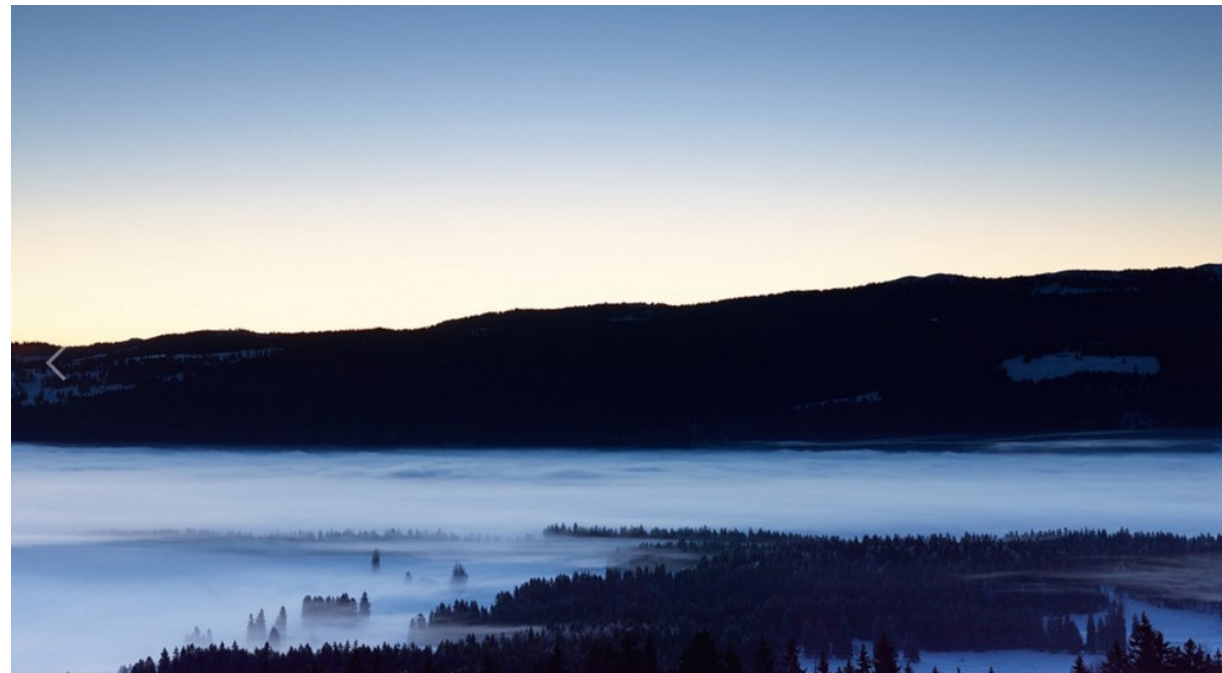


# Wertschöpfung durch nachhaltige Nutzung der Biodiversität und Landschaftsqualität

## Aufwertung von Natur und Landschaft in den Regionen



P. Gmür

Ich stelle mich vor:

- Agraringenieur ETHZ,  
1984–1994
- Verantwortlich für Natur- und  
Landschaftsschutz des  
Kantons Waadt, 1994–2009
- Chef des kantonalen Amts für  
Raumplanung des  
Kantons Waadt, 2009–2014
- Stadtplaner FSU – REG A  
Raumplanung  
Wirtschaftsentwicklung  
Projektbegleitung  
Seit 2015

Bild auf dem Flyer der Tagung



Der Lac de Joux für seine  
Bewohnerinnen und Bewohner!



## Aufwertung von Natur und Landschaft in den Regionen

1. Wie werden «Natur» und «Landschaft» definiert?
2. Was ist unter «Aufwertung» zu verstehen?
3. Ein Vorschlag für eine Aufwertung auf regionaler Ebene
4. Die Schwierigkeiten einer besseren Aufwertung in den Regionen

Ich präsentiere Ihnen einige Antworten und Bilder aus der Region des Vallée de Joux.

# 1. Die Natur und die Landschaft?

Wenn viele Fachpersonen zusammenkommen, muss man sich in Erinnerung rufen, dass diese Begriffe unterschiedlich verstanden werden.

- Für die meisten Menschen sind die Natur und die Landschaft die natürliche und bebaute Umgebung, in der sie alltäglich leben und arbeiten.  
In der Regel wird das anerkannt, was man sehen und wahrnehmen kann.
- Fachpersonen sehen die Natur und Landschaft als Arten, Biotope, Stätten, als Bestandsaufnahmen, Inventare und Klassifizierungen.  
In einer ganzheitlichen Sicht erhalten diese Elemente intrinsische Werte.

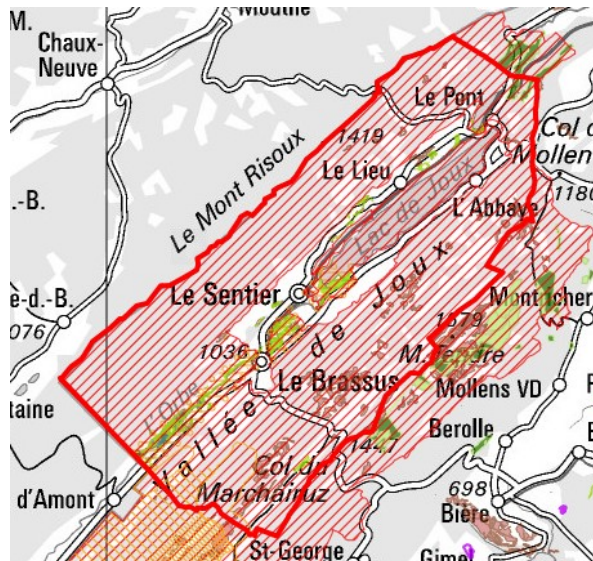
Diese beiden Definitionen widersprechen sich nicht zwingend. Aber man muss sich ihrer bewusst sein, wenn man will, dass sich die Parteien austauschen.

## Die allgemeine Sicht



Der Risoud ist ein grosser Wald mit vielen Wegen und Pfaden und verschiedenen Wald- und Weideflächen, auf denen man spazieren geht, zusammen ist und lebt.

## Die Sicht der Fachperson



### Beschreibung des Gebiets im BLN

- 1.1 Grosser einzigartiger Landschaftskomplex
- 1.2 Die Landschaft gruppiert sich linear um die Hauptkette des Mont Tendre, das Vallée de Joux und seine Seen sowie die Risoud-Wälder
- 1.3 Einzigartige Seenlandschaft in der Jura-Kette
- 1.4 Zahlreiche charakteristische Karstformationen und grosse geomorphologische Vielfalt
- 1.5 Grösste zusammenhängende Waldfläche in der Schweiz
- 1.6 Grosses Landschaftsmosaik aus Wäldern, Trockenwiesen und Waldweiden
- 1.7 Weitläufiges Netz von Feuchtgebieten und Sumpflandschaften mit intakten Mooren
- 1.8 Naturräume von hohem ökologischem Wert, darunter ein aussergewöhnlicher Komplex von Trockenwiesen, Trockenweiden und Waldweiden
- 1.9 Sehr wichtiger Lebensraum für Moorhühner
- 1.10 Lebensraum vieler emblematischer und auf die verschiedenen natürlichen Lebensräume spezialisierter Arten
- 1.11 Land-, forst- und viehwirtschaftliche Landschaft mit langen Trockenmauern und intakten traditionellen Chalets

Wenn jemand hört, dass etwas geschützt werden muss, weil es in einem Bundesinventar aufgeführt ist, denkt diese Person in der Regel:

- Das haben Fachpersonen entschieden.
- Mich hat niemand gefragt.
- Es gibt immer mehr Inventare.

Ihre Antworten bzw. Fragen dazu:

- Ein Projekt könnte diese Landschaft verändern. Will man das?
- Diese Art ist so selten, dass Sie sie nie gesehen hätten, wenn ich sie Ihnen nicht gezeigt hätte. Sind Sie bereit, darüber zu reden, wie ihr Verschwinden verhindert und wie sie geschützt werden kann?

Diese Person denkt nun vielleicht:

- Es geht mich etwas an.
- Über diese Fragen muss ich nachdenken.
- Können wir uns einig werden?



*Saxifraga hirculus* L.

**Ökologische Kennzahlen** (Landolt & al. 2010)

4\*f33-42\*2.c.2n=16.28.32

**Statut UICN:** Au bord de l'extinction



## 2. Die Aufwertung von Natur und Landschaft Eine direkte Inwertsetzung: die Produkte



Das Resonanzholz von Risoud  
JMC Lutherie – Soundboard  
Y. Van Hove, Klavierbauer



Bauholz



Qualitätsholz  
LGS Board – Skateboards, Longboards,  
Snowboards



Das Eis der gefrorenen Seen wurde genutzt  
und nach Paris geschickt ... 1880 und 1942

## 2. Die Aufwertung von Natur und Landschaft

### Eine indirekte Inwertsetzung: Tourismus und Freizeit

#### Der Ökotourismus



Randonnées pédestres |  
 Sentiers thématiques | Découverte  
 du patrimoine | Itinéraires vélo |  
 Dégustation de produits du terroir

[www.parcjuravaudois.ch](http://www.parcjuravaudois.ch)




**Parc Jura vaudois**





## 2. Die Aufwertung von Natur und Landschaft

Eine indirekte Inwertsetzung: Die Nutzung des Bildes



Werbung Audemars Piguet



Werbung Blancpain



### 3. Ein Vorschlag für eine Aufwertung auf regionaler Ebene

#### **Einige Forderungen zur Integration von Natur- und Landschaftsschutz in die Prozesse der Wirtschaftsentwicklung**

1. Der Umfang der verschiedenen Schutzinventare muss gut verstanden werden.
2. Die Projektträger (Bauherren) müssen die Schäden des Projekts begrenzen und für die unvermeidlichen Schäden entsprechende Ausgleichsmassnahmen durchführen.
3. Meistens braucht es die Schutzmassnahmen und insbesondere die Revitalisierungsmassnahmen nicht dort, wo die Bauprojekte ausgeführt werden.
4. Die Projektträger (Bauherren) konzentrieren sich in erster Linie auf ihr Projekt. Sie sind offen für Kompensationen mit einem erkennbaren Nutzen (innerhalb eines definierten Finanzrahmens).
5. Verschiedene Beispiele zeigen, dass eine qualitative Gesamtkompensation wirkungsvoll ist.  
Bsp.: Der Kanton Waadt hat beschlossen, in Gebieten mit zunehmender Waldfläche gemäss Art. 7 Abs. 2a des WaG (Waldgesetzes) auf Realersatz zu verzichten und stattdessen gleichwertige Massnahmen zu Gunsten des Natur- und Landschaftsschutzes zu treffen. Abzug des Mehrwerts bei Raumplanungsprojekten zur Finanzierung von ganzheitlichen Massnahmen der Raumplanung.

*Um weiterzukommen, muss man einander respektieren und ein Ohr haben für die Erwartungen und Befürchtungen der anderen.*

### 3. Ein Vorschlag für eine Aufwertung auf regionaler Ebene Integration von Natur- und Landschaftsschutz in das regionale Wirtschaftsförderungsprogramm des Vallée de Joux 2018–2022

**Achse 3: Landschaftsqualität und Biodiversität**

**Ziel 2022: Integration von Naturschutz, Verbesserung der Landschaft und Biodiversität  
in die Entwicklung der Region**

- **Aufwertung des Natur- und Kulturerbes**
- **Priorisierung der verschiedenen Schutzinventare und Entwicklung einer Integrationsstrategie auf regionaler Ebene**
- **Ausarbeitung und Nutzung eines Dokuments, in dem die Verantwortlichkeiten für den Erhalt von Arten, Lebensräumen und Landschaften hierarchisch festgelegt sind.**

*Die Gemeinden und der Kanton haben dafür gesorgt, dass Landschaft und Biodiversität in  
Wirtschaftsentwicklungsprojekten mehr berücksichtigt werden.*

*Die Zusammenarbeit zwischen Projektträgern und Natur-/Heimatschutzorganisationen hat sich verbessert.*

**Indikatoren:**

*Vorbildliche Schutzprojekte*

*Umgesetzte Massnahmen zugunsten von Landschaft und Biodiversität*

## 2. Die Aufwertung von Natur und Landschaft

### **Das regionale Wirtschaftsförderungsprogramm des Vallée de Joux 2018–2022**

- **Projektentwicklung mit Integration von Landschaftsqualität und Biodiversität**
- **Unternehmen wurden bei der Entwicklung ihrer Bauprojekte unterstützt**
- **Erarbeitung einer anerkannten Liste von Kompensationsmassnahmen für Projekte, die Auswirkungen auf die Landschaft oder die Biodiversität haben**

*Der Kanton und die Natur- und Heimatschutzorganisationen erachten diesen wirtschaftlichen Ansatz als vorbildlich im Hinblick auf die natürliche Umwelt.*

*Die Verfahren zur Genehmigung von Bauvorhaben und Projekten wurden beschleunigt.*

#### **Indikatoren:**

*Kürzere Fristen zwischen dem Einreichen und Bewilligen von Baugenehmigungsanträgen*

## 4. Die Schwierigkeiten einer besseren Aufwertung in den Regionen

- Die grosse Zahl von Inventaren macht es schwierig, ihre jeweilige Bedeutung zu erfassen (Unterscheidung zwischen direkt bindenden und zu berücksichtigenden Inventaren – Verwirrung bei Inventaren der Landschaft – Biotope – Artenschutz).
- Bei der Interessenabwägung sind zahlreiche Inventare zu berücksichtigen. Viele Akteure gehen jedoch davon aus, dass ihre Interessen immer Vorrang haben.
- Der Dialog zwischen den betroffenen Akteuren ist angespannter geworden (wie dies auch in den politischen Debatten während der Legislatur der Fall war).
- Es besteht eine gewisse Skepsis gegenüber der Idee, die Kompensationsmassnahmen zu verbessern (sinnvolle Bündelung von Massnahmen) – weil man befürchtet, dadurch Verstösse zu erleichtern (weil sie leichter zu kompensieren sind).

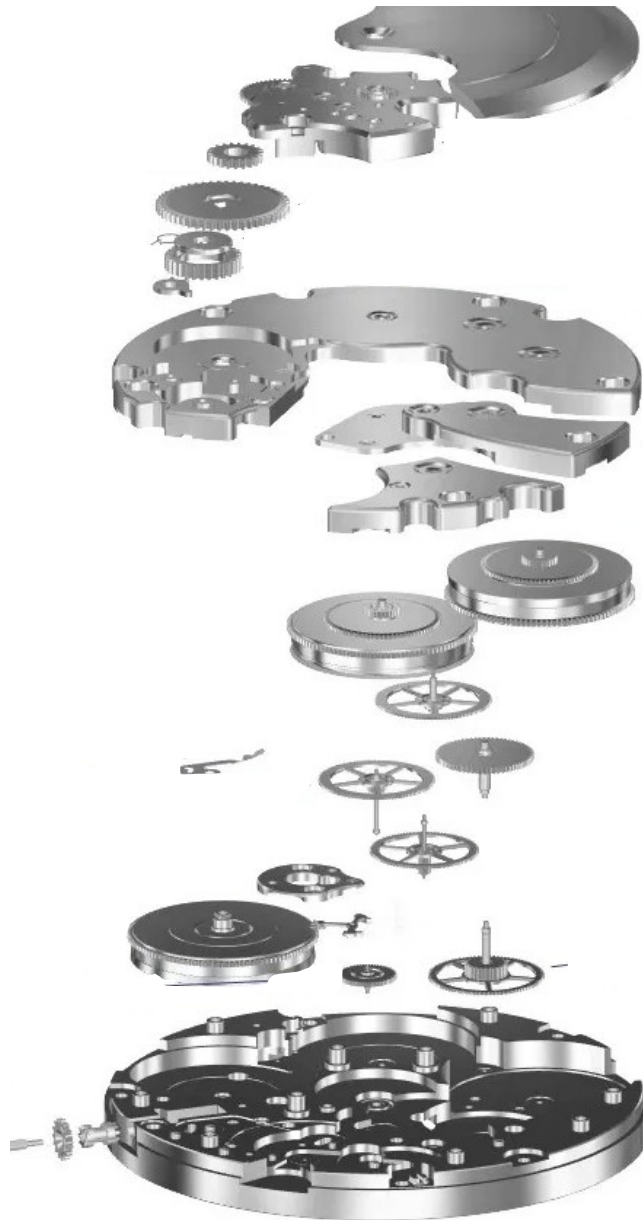


Rodung von Forstplantagen in den Sumpfgeländen 2009 – heute

**Erklärungen, Dialoge, Ergebnisse!**



Arenaria gothica



Meine Redezeit ist abgelaufen ...

Danke für Ihre Aufmerksamkeit!