



Schweizerische Eidgenossenschaft  
Confédération suisse  
Confederazione Svizzera  
Confederaziun svizra

Eidgenössisches Departement für  
Umwelt, Verkehr, Energie und Kommunikation UVEK

**Bundesamt für Umwelt BAFU**  
**Bundesamt für Energie BFE**

# **Informationsanlass Kompensationsprojekte und -programme im Inland**

1. Dezember 2016



# Einführung



# Einführung Programm

13.00 – 13.30	Eintreffen der Teilnehmer
13.30 – 13.40	Begrüssung und Einführung in die Veranstaltung
13.40 – 13.55	Stand der Umsetzung
13.55 – 14.25	Bericht der Eidgenössischen Finanzkontrolle
14.25 – 14.55	Klimapolitik post 2020
14.55 – 15.10	<i>Kaffeepause</i>
15.10 – 15.55	Mindestanforderungen kostendeckende Einspeisevergütung (KEV)
15.55 – 16.10	Erneute Validierung
16.10 – 16.15	Abschluss der Veranstaltung und Verabschiedung
16.15 – 16.30	<i>Kaffeepause (Mitglieder der Geschäftsstelle weiterhin anwesend)</i>



Schweizerische Eidgenossenschaft  
Confédération suisse  
Confederazione Svizzera  
Confederaziun svizra

Eidgenössisches Departement für  
Umwelt, Verkehr, Energie und Kommunikation UVEK

**Bundesamt für Umwelt BAFU**  
**Bundesamt für Energie BFE**

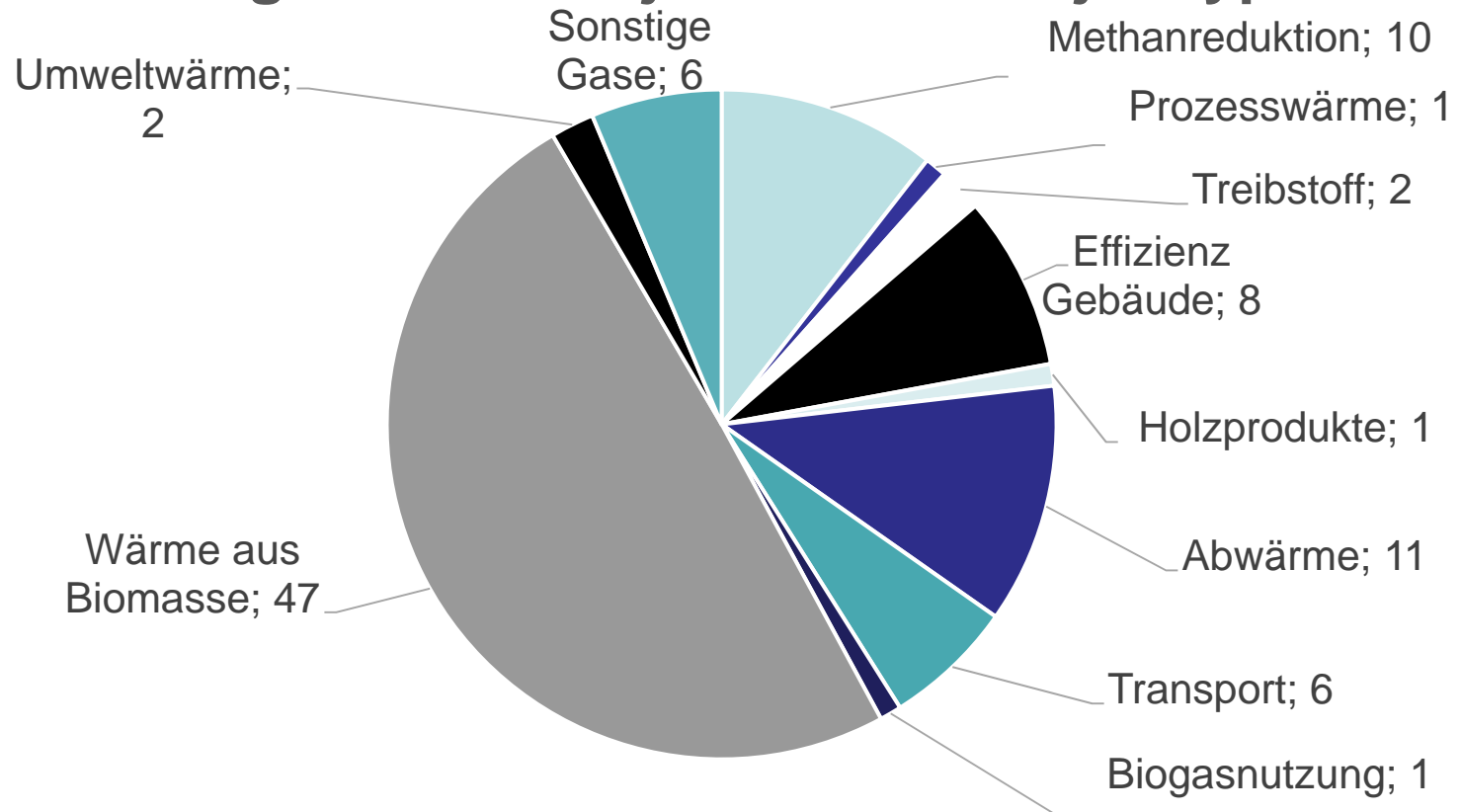
# Stand der Umsetzung



# Stand Kompensationsprojekte November 2016 1/4

- 95 Projekte/Programme registriert

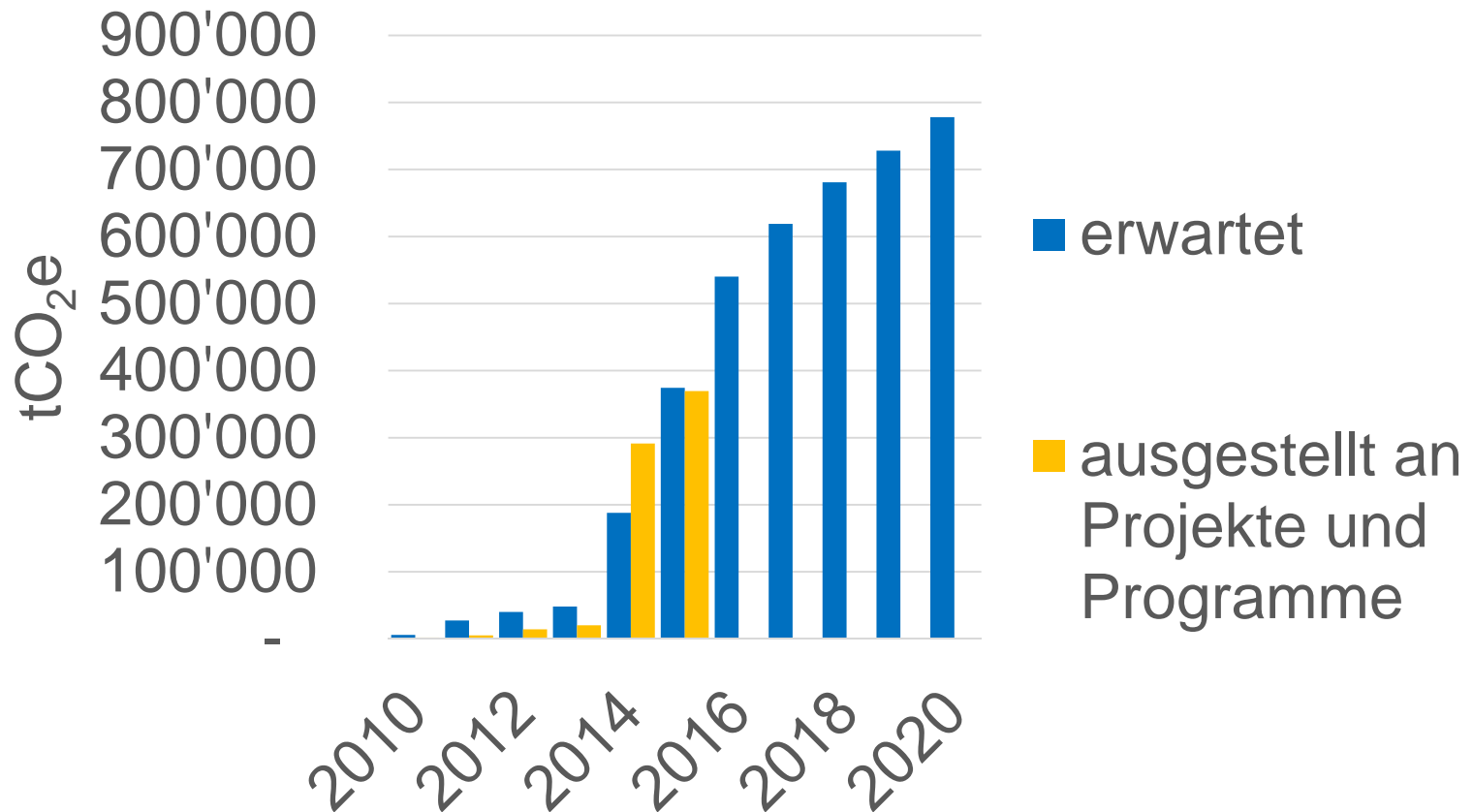
## Registrierte Projekte nach Projekttyp





# Stand Kompensationsprojekte November 2016 2/4

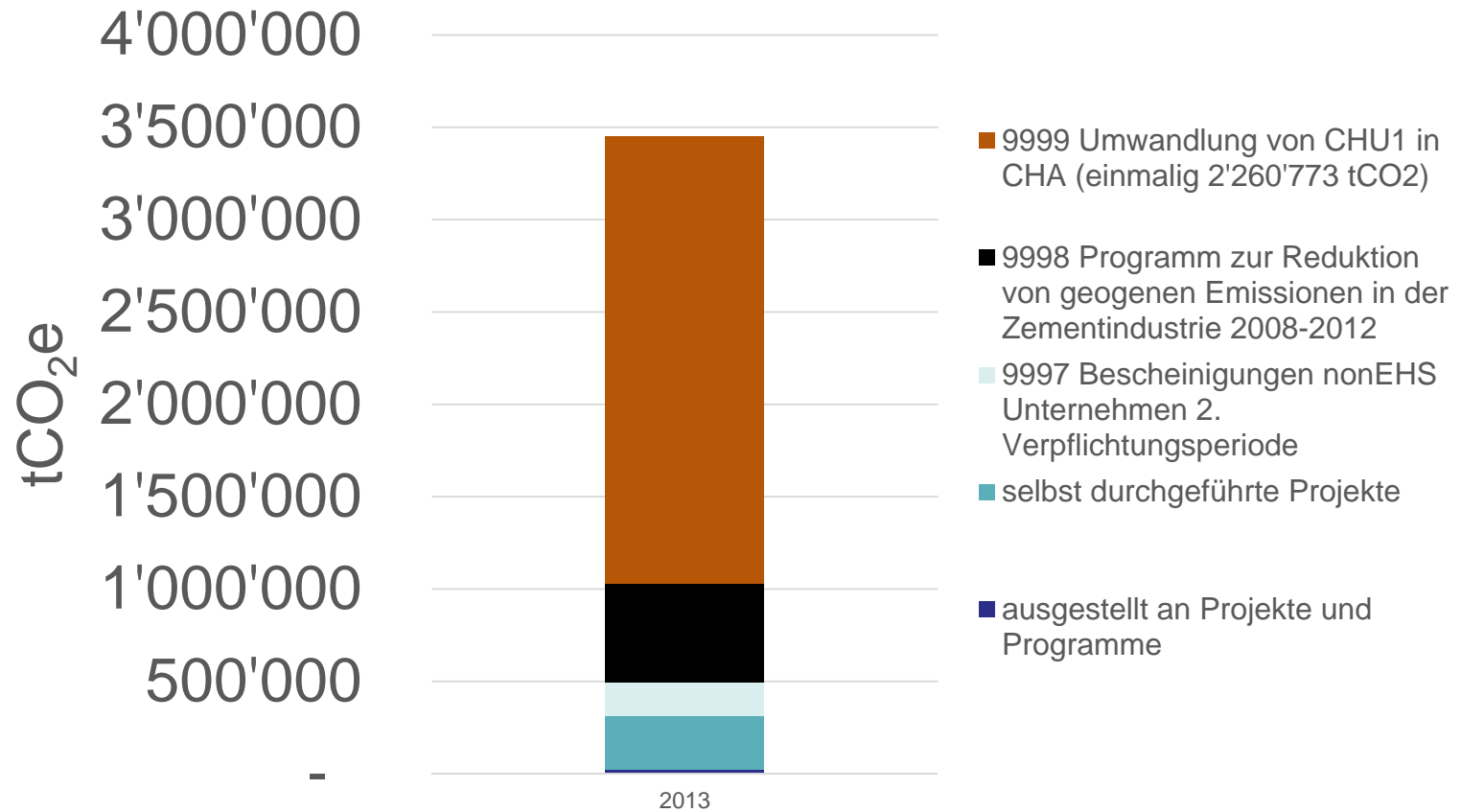
## Emissionsverminderungen aus Projekten und Programmen





# Stand Kompensationsprojekte November 2016 3/4

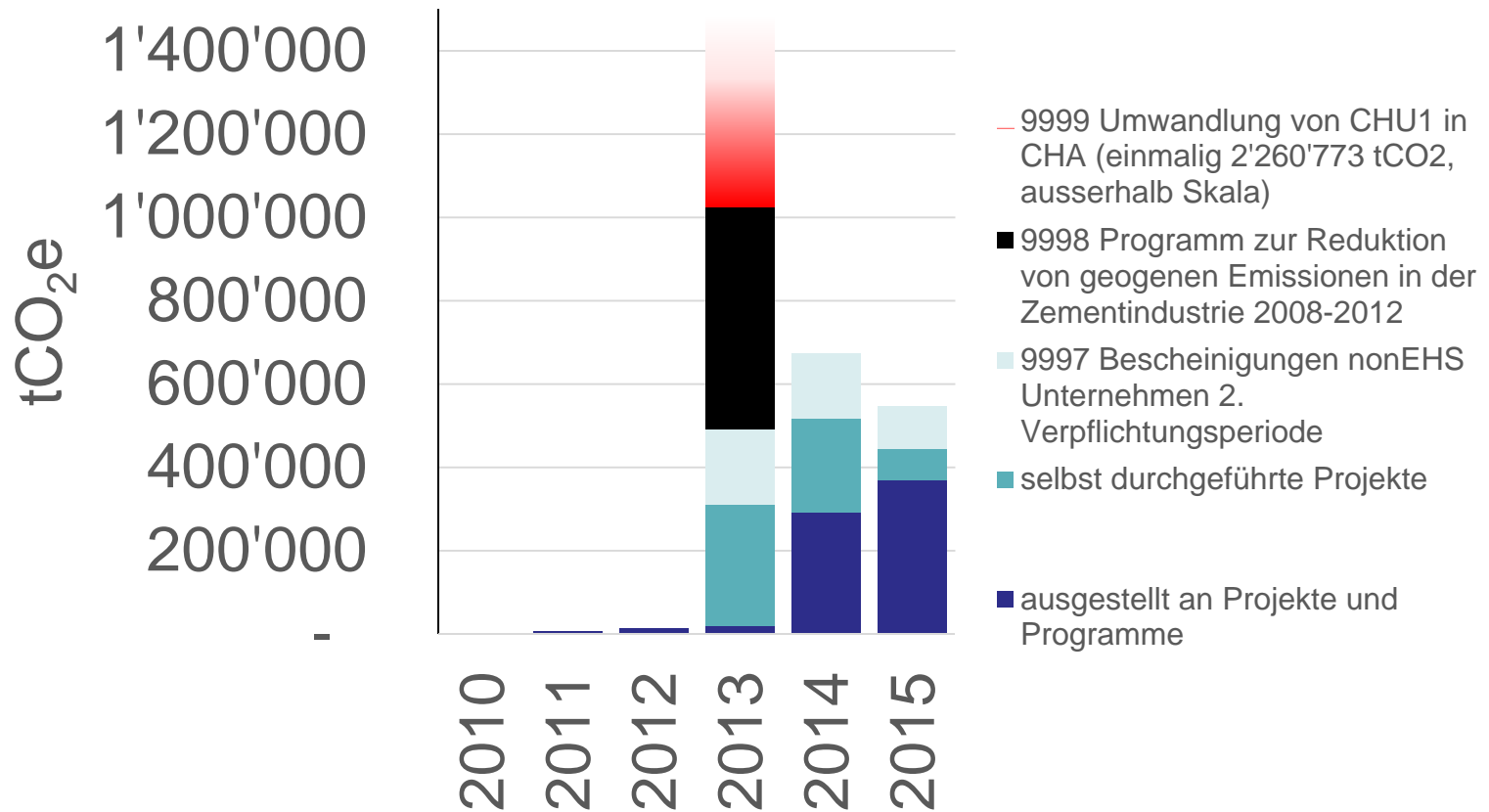
## Bescheinigte und anerkannte Emissionsverminderungen 2013





# Stand Kompensationsprojekte November 2016 4/4

## Bescheinigte und anerkannte Emissionsverminderungen







Schweizerische Eidgenossenschaft  
Confédération suisse  
Confederazione Svizzera  
Confederaziun svizra

Eidgenössisches Departement für  
Umwelt, Verkehr, Energie und Kommunikation UVEK

**Bundesamt für Umwelt BAFU**  
**Bundesamt für Energie BFE**

# Bericht der Eidgenössischen Finanzkontrolle



Schweizerische Eidgenossenschaft  
Confédération suisse  
Confederazione Svizzera  
Confederaziun svizra

Eidgenössisches Departement für  
Umwelt, Verkehr, Energie und Kommunikation UVEK

**Bundesamt für Umwelt BAFU**  
**Bundesamt für Energie BFE**

# Klimapolitik post 2020



# Programm

13.00 – 13.30	Eintreffen der Teilnehmer
13.30 – 13.40	Begrüssung und Einführung in die Veranstaltung
13.40 – 13.55	Stand der Umsetzung
13.55 – 14.25	Bericht der Eidgenössischen Finanzkontrolle
14.25 – 14.55	Klimapolitik post 2020
14.55 – 15.10	<i>Kaffeepause</i>
15.10 – 15.55	Mindestanforderungen kostendeckende Einspeisevergütung (KEV)
15.55 – 16.10	Erneute Validierung
16.10 – 16.15	Abschluss der Veranstaltung und Verabschiedung
16.15 – 16.30	<i>Kaffeepause (Mitglieder der Geschäftsstelle weiterhin anwesend)</i>



Schweizerische Eidgenossenschaft  
Confédération suisse  
Confederazione Svizzera  
Confederaziun svizra

Eidgenössisches Departement für  
Umwelt, Verkehr, Energie und Kommunikation UVEK

**Bundesamt für Umwelt BAFU**  
**Bundesamt für Energie BFE**

# **Mindestanforderungen kostendeckende Einspeisevergütung (KEV)**

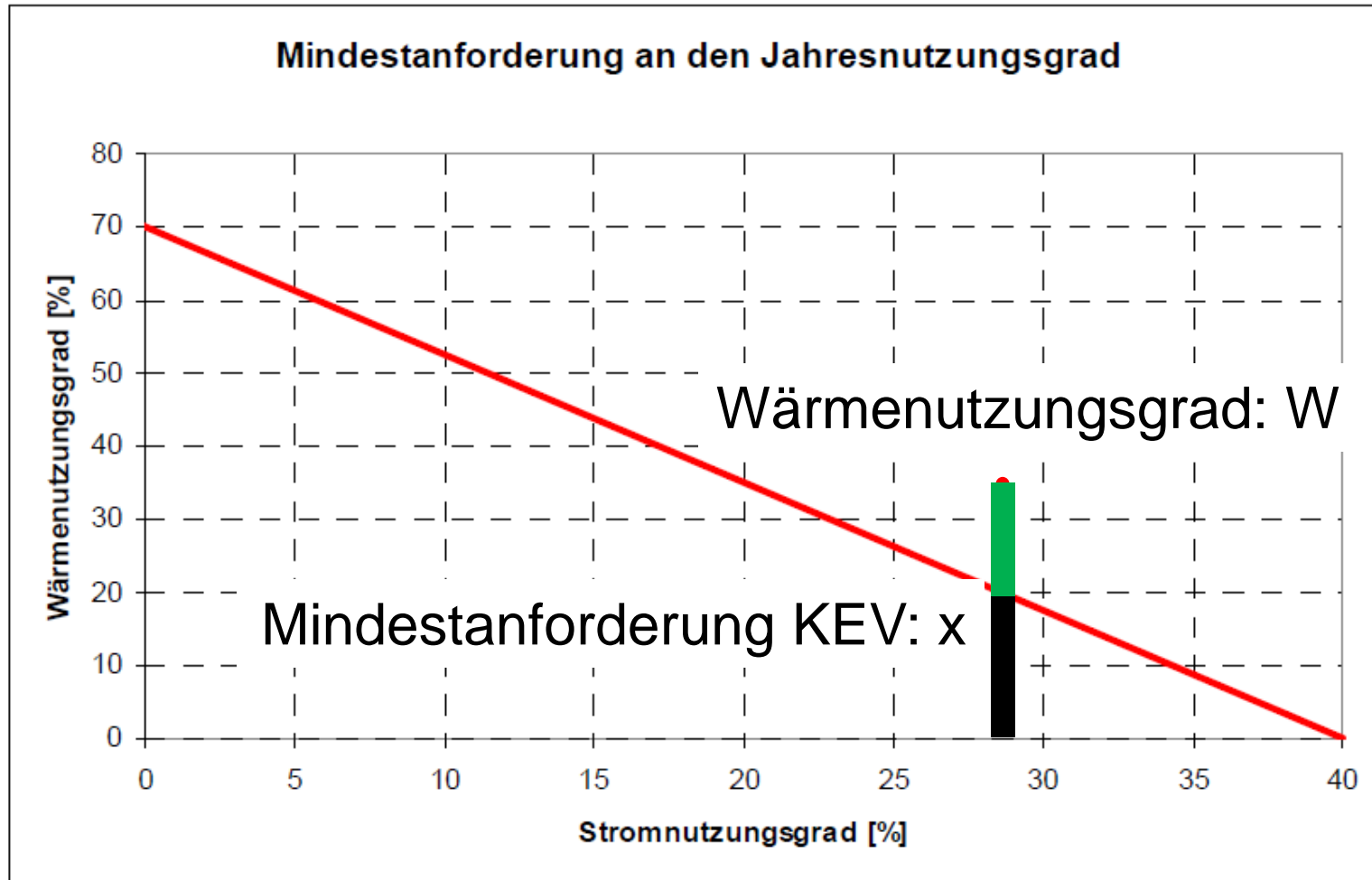


# Vorbemerkungen

- Mindestanforderungen KEV (Biomasse, KVA, ORC) gelten ab Anfang des dritten vollen Kalenderjahres nach Inbetriebnahme
- KEV-Aufteilung auch nötig, wenn Gesuchsteller selbst keinen Strom verkauft, sondern nur die Wärme eines KEV-Produzenten bezieht (Wärmenetzbetreiber)



# Welche Daten werden benötigt?



Bsp.: Dampfprozesse/ORC



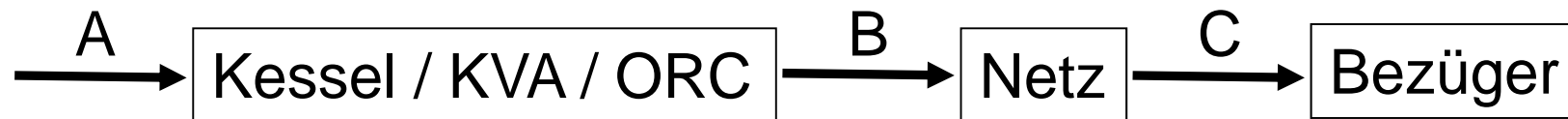
# Wie berechnet man $W$ und $x$ ?

- Berechnung der KEV-Anforderungen:
  - Stromnutzungsgrad  $SN = SP/A$   
 $SP$  = Stromproduktion  
 $A$  = Energieinput
  - Wärmenutzungsgrad  $W = B/A$   
 $B$  = in ein Netz eingespeiste Wärmemenge  
 $A$  = Energieinput
  - Mindestanforderung KEV  
 $x = WN_{max} - (WN_{max}/SN_{max}) * SN$

EnV Anhang 1.5	KVA	Dampfprozesse, ORC
$WN_{max}$	65%	70%
$SN_{max}$	25%	40%



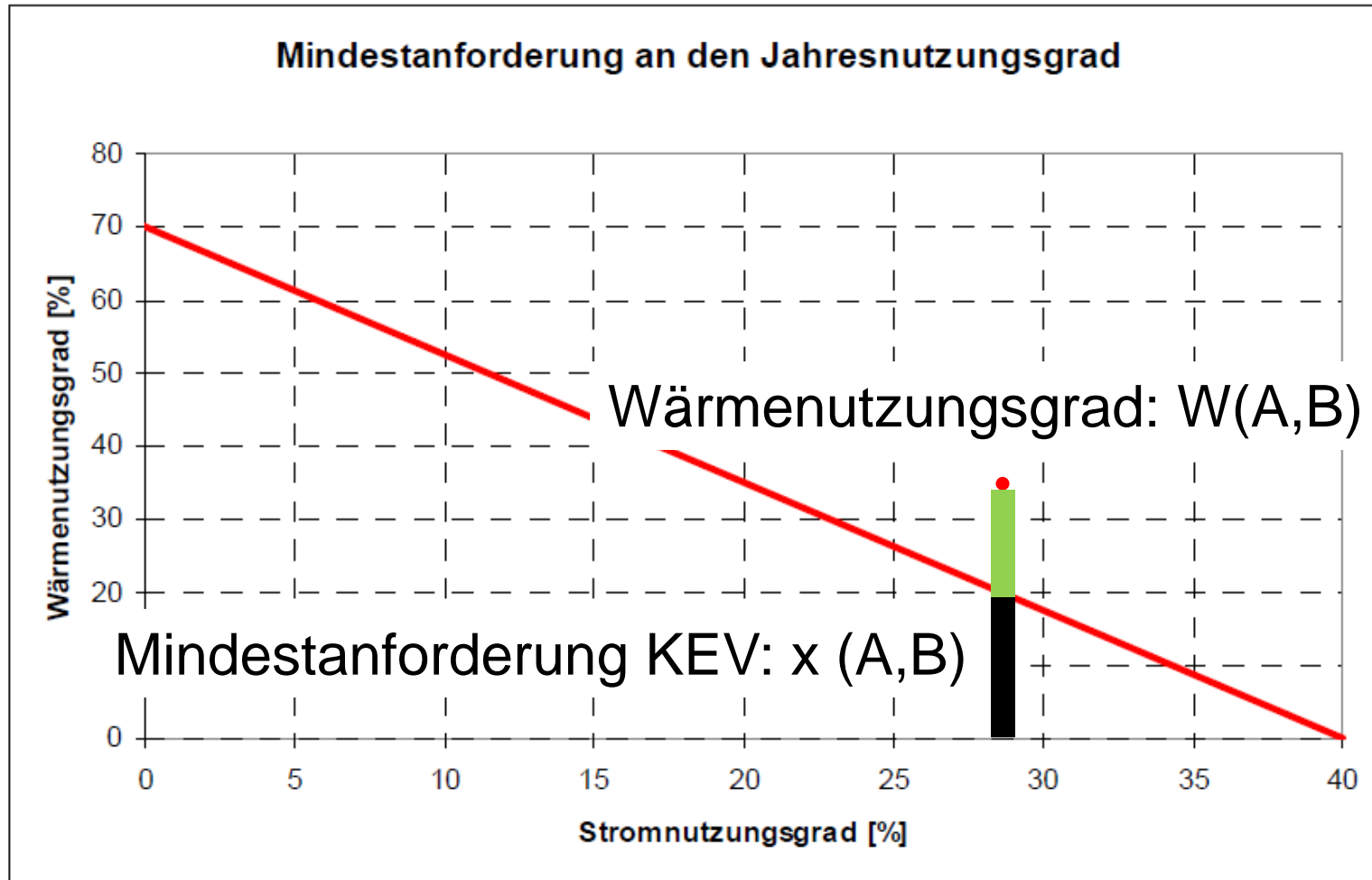
# Welche Daten werden benötigt?





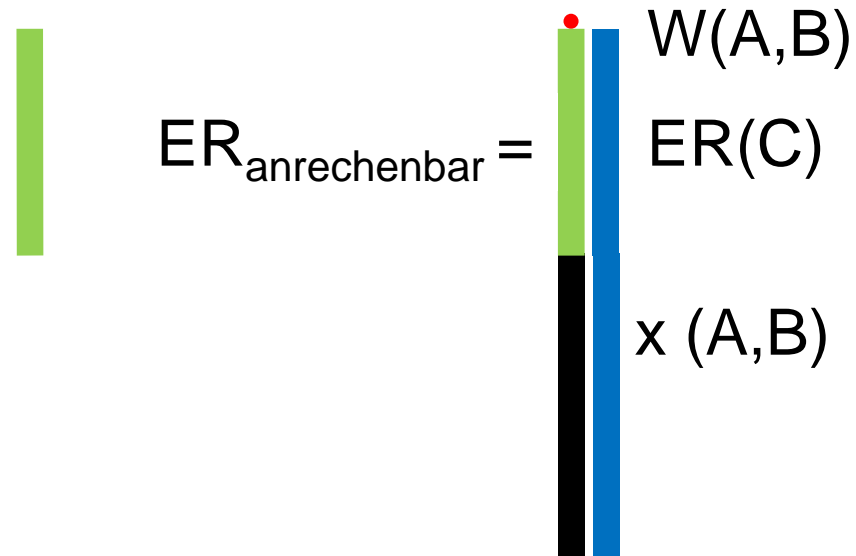
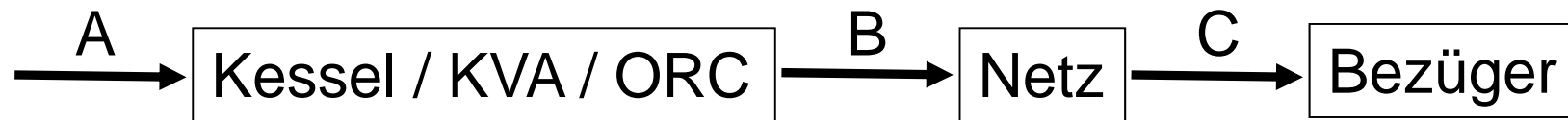


# Welche Daten werden benötigt?





# Fall 1: eine Quelle, ein Netz





# Wie berechnet man die anrechenbaren Emissionsverminderungen?

$$ER_{\text{anrechenbar}} = \left(1 - \frac{x}{W}\right) \times ER_{\text{nach Anhang F}}(C)$$

$ER_{\text{anrechenbar}}$  = anrechenbare Emissionsverm. [tCO<sub>2</sub>e]

$W$  = Wärmenutzungsgrad [%]

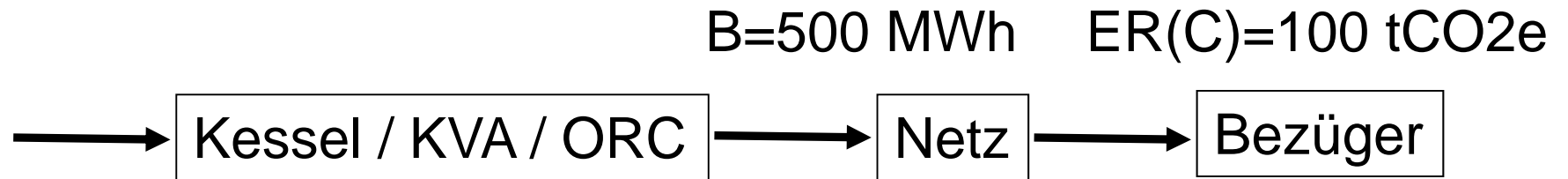
$x$  = KEV-Anforderung [%]

$ER_{\text{nach Anhang F}}$  = Emissionsverm. berechnet nach Anhang F als Funktion von  $C$  [tCO<sub>2</sub>e]

$C$  = bei den Bezüglern gemessene Wärmelieferung [kWh]



# Beispiel





# Beispiel

$W = 33\%$ ,  $x = 20\%$

$B = 500'000$  kWh

$ER_{\text{nach Anhang F}} = 100$  tCO<sub>2</sub>e

$$ER_{\text{anrechenbar}} = \left(1 - \frac{x}{W}\right) \times ER_{\text{nach Anhang F}}(C)$$

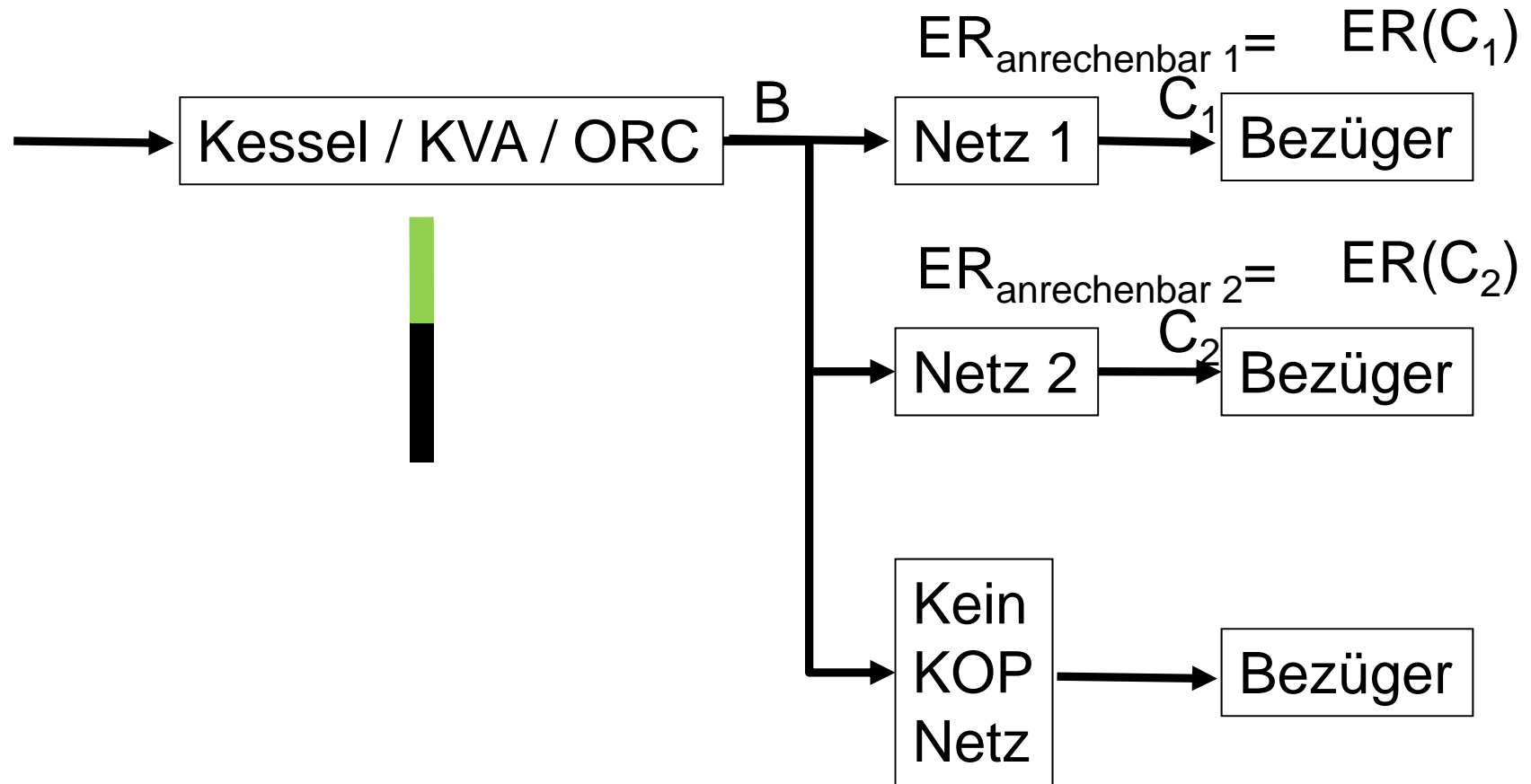
$$= \left(1 - \frac{20}{33}\right) \times 100$$

$$= (1 - 61\%) \times 100$$

$$= 39\% \times 100 = 39$$



## Fall 2: mehrere Netze





# Wie berechnet man die anrechenbaren Emissionsverm. bei mehreren Netzen?

- Berechnung, wie bei einem Netz (anteilmässige Aufteilung auf alle Netze):

$$ER_{anrechenbar} = \left(1 - \frac{x}{W}\right) \times ER_{nach\ Anhang\ F}(C)$$

$ER_{anrechenbar}$  = anrechenbare Emissionsverm. [tCO<sub>2</sub>e]

$W$  = Wärmenutzungsgrad [%]

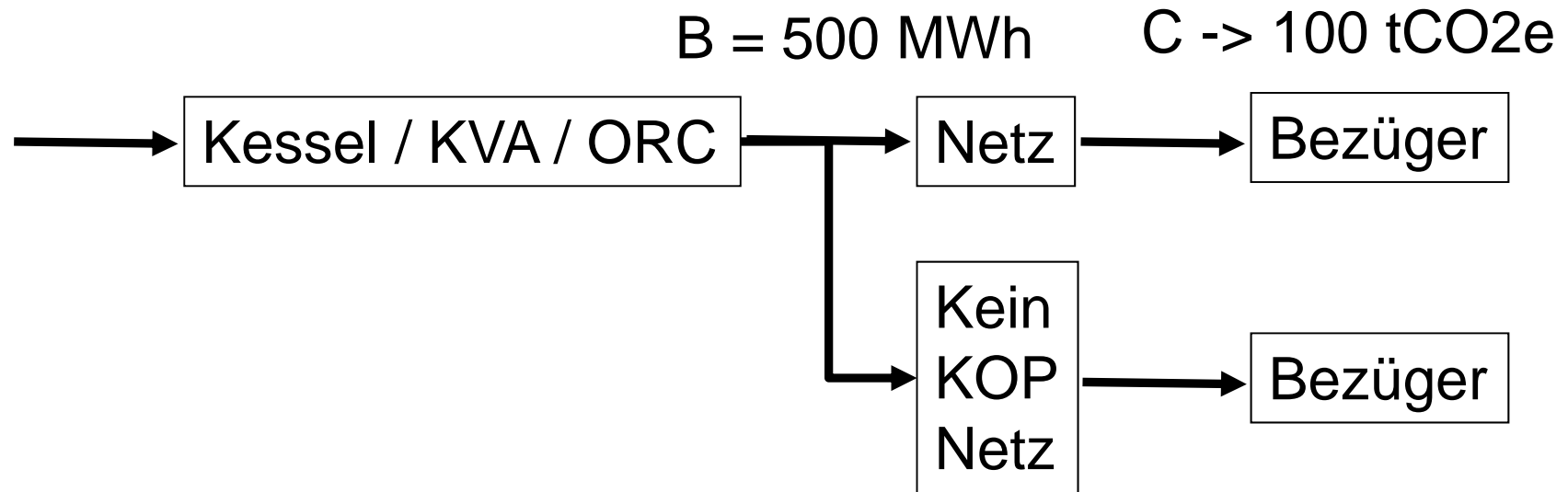
$x$  = KEV-Anforderung [%]

$ER_{nach\ Anhang\ F}$  = Emissionsverm. berechnet nach Anhang F als Funktion von C [tCO<sub>2</sub>e]

$C$  = bei den Bezü gern gemessene Wärmelieferung [kWh]



# Beispiel mehrere Netze



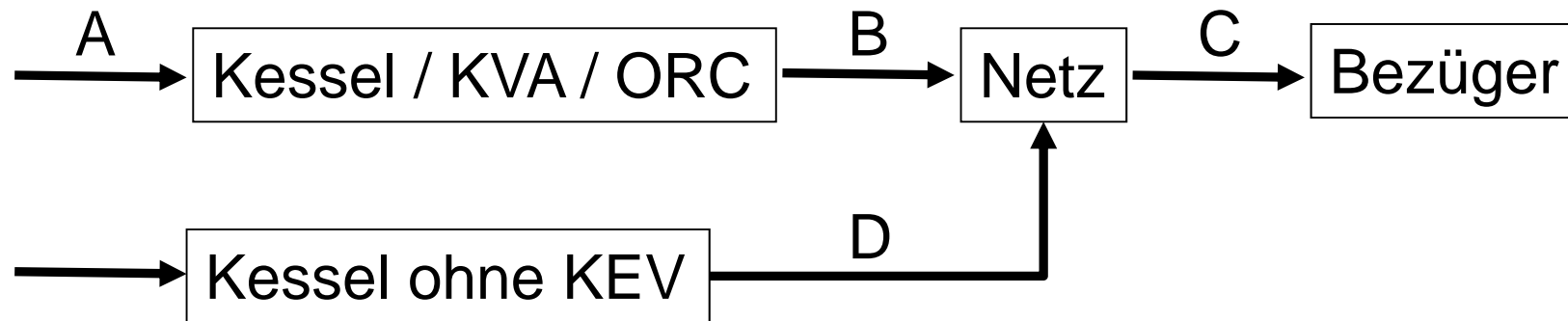
$$W = 33\%, x = 20\%$$

$ER_{\text{anrechenbar}} = 39 \text{ tCO}_2\text{e}$   
wie bei einem Netz





## Fall 3: mehrere Quellen, ein Netz





# Wie berechnet man die anrechenbaren Emissionverm. bei mehreren Quellen?

$$ER_{\text{anrechenbar}} = \left( 1 - \frac{x}{W} \times \frac{B}{B + D} \right) \times ER_{\text{nach Anhang F}}(C)$$

$ER_{\text{anrechenbar}}$  = anrechenbare Emissionsverm. [tCO<sub>2</sub>e]

$W$  = Wärmenutzungsgrad [%]

$x$  = KEV-Anforderung [%]

$B$  = Einspeisung KEV-Anlage ins Netz [kWh]

$D$  = Einspeisung anderer Wärmequellen ins Netz [kWh]

$ER_{\text{nach Anhang F}}$  = Emissionsverm. berechnet nach Anhang F als Funktion von  $C$  [tCO<sub>2</sub>e]

$C$  = bei den Bezüglern gemessene Wärmelieferung [kWh]



# Beispiel bei mehreren Quellen

$$W = 33\%, x = 20\%$$

$$B = 500'000 \text{ kWh}$$

$$D = 300'000 \text{ kWh}$$

$$ER_{\text{nach Anhang F}} = 160 \text{ tCO}_2\text{e}$$

$$ER_{\text{anrechenbar}} = \left(1 - \frac{\frac{x}{W} \times B}{B + D}\right) \times ER_{\text{nach Anhang F}}(C)$$

$$= \left(1 - \frac{\frac{20}{33} \times 500'000}{500'000 + 300'000}\right) \times 160$$

$$= \left(1 - \frac{61\% \times 500'000}{800'000}\right) \times 160$$

$$= \left(1 - \frac{303'030}{800'000}\right) \times 160$$

$$= (1 - 38\%) \times 160$$

$$= 62\% \times 160 = \mathbf{99}$$



Schweizerische Eidgenossenschaft  
Confédération suisse  
Confederazione Svizzera  
Confederaziun svizra

Eidgenössisches Departement für  
Umwelt, Verkehr, Energie und Kommunikation UVEK

**Bundesamt für Umwelt BAFU**  
**Bundesamt für Energie BFE**

# Erneute Validierung



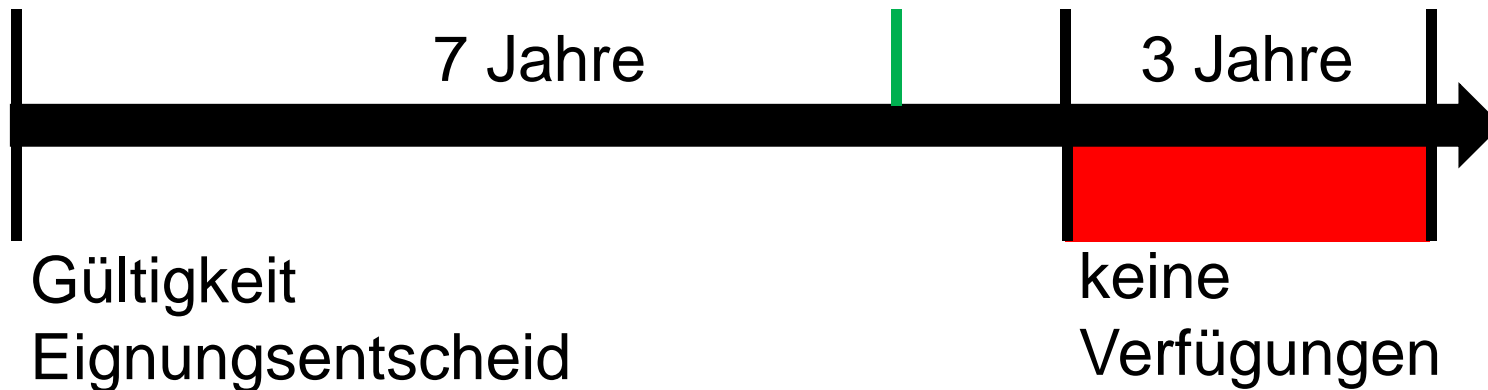
# Warum eine erneute Validierung? Ende Kreditierungsperiode

Registrierung  
und Beginn  
1. Kreditierungs-  
periode (KP)

**Erneute  
Validierung**  
einreichen

Beginn  
2. KP

6 Monate vor Ende 1. KP    Ende 2. KP





# Warum eine erneute Validierung? Wesentliche Änderung

Registrierung  
und Beginn

1. Kreditierungs-  
periode

Beginn  
Monitoring-  
periode (MP)

1. Kreditierungs-  
periode

Monitoring-  
periode (MP)

Wesentliche  
Änderung

Ende  
MP

Erneute  
Validierung





# Was beinhaltet eine erneute Validierung

- Aktualisierte Projektbeschreibung (gegebenenfalls aktuelle Methoden/Anforderungen CO2-Verordnung anpassen)
- Aussage darüber, ob Projekt nach aktuellem Stand des Wissens weiterhin Art 5 der CO2-Verordnung erfüllt
- Kann von gleichem Validierer durchgeführt werden



# Besondere Prüfpunkte

- Auf Aktualität prüfen:
  - Programmtyp
  - Schnittstellen
  - Stand der Technik
  - Parameter/Faktoren in Emissionsberechnung
  - Finanzhilfen
- Änderungen in Referenzentwicklung
- Änderungen übliche Praxis
- Wirtschaftlichkeitsanalyse prüfen, ausser
  - Projektdauer noch nicht erreicht
  - Keine wesentlichen Änderungen
- Bei Programmen mit wesentlicher Änderung: stellen Aufnahmekriterien weiterhin die Einhaltung von Art. 5 sicher?





# Programm

13.00 – 13.30	Eintreffen der Teilnehmer
13.30 – 13.40	Begrüssung und Einführung in die Veranstaltung
13.40 – 13.55	Stand der Umsetzung
13.55 – 14.25	Bericht der Eidgenössischen Finanzkontrolle
14.25 – 14.55	Klimapolitik post 2020
14.55 – 15.10	<i>Kaffeepause</i>
15.10 – 15.55	Mindestanforderungen kostendeckende Einspeisevergütung (KEV)
15.55 – 16.10	Erneute Validierung
16.10 – 16.15	Abschluss der Veranstaltung und Verabschiedung
16.15 – 16.30	<i>Kaffeepause (Mitglieder der Geschäftsstelle weiterhin anwesend)</i>



# Backup