

Berichterstattung nach VVEA

Ein Modul der Vollzugshilfe zur Verordnung über die Vermeidung und die Entsorgung von Abfällen (Abfallverordnung, VVEA)



Schweizerische Eidgenossenschaft
Confédération suisse
Confederazione Svizzera
Confederaziun svizra

Bundesamt für Umwelt BAFU

Berichterstattung nach VVEA

Ein Modul der Vollzugshilfe zur Verordnung über die Vermeidung und die Entsorgung von Abfällen (Abfallverordnung, VVEA)

Impressum

Rechtliche Bedeutung

Diese Publikation ist eine Vollzugshilfe des BAFU als Aufsichtsbehörde und richtet sich primär an die Vollzugsbehörden. Sie konkretisiert die bundesumweltrechtlichen Vorgaben (bzgl. unbestimmten Rechtsbegriffen und Umfang/Ausübung des Ermessens) und soll eine einheitliche Vollzugspraxis fördern. Berücksichtigen die Vollzugsbehörden diese Vollzugshilfe, so können sie davon ausgehen, dass sie das Bundesrecht rechtskonform vollziehen; andere Lösungen sind aber auch zulässig, sofern sie rechtskonform sind.

Herausgeber

Bundesamt für Umwelt (BAFU)

Das BAFU ist ein Amt des Eidg. Departements für Umwelt, Verkehr, Energie und Kommunikation (UVEK).

Autoren

Petar Mandaliev, Abteilung Abfall und Rohstoffe BAFU

Ruedi Taverna, GEO Partner AG

Begleitung

Markus Bolliger (cemsuisse), Bernhard Brunner (ZG, CD-ZentralCH), Beat Calonder (GR, CD-OstCH), Martin Eugster (TG, CD-OstCH), Markus Fehr (VSMR), Britta Freidl (VBSA), Niccolo Gaido (SH, CD-OstCH), Cyril Inderbitzin (ARV), Samy Knapp (TI, CD-SüdCH), Etienne Rüegg (VD, CD-WestCH), Oliver Steiner (BE, CD-NordwestCH), Martin Weder (FSKB), Arthur Wellinger (Biomasse Suisse), Satenig Chadoian (Abteilung Recht, BAFU)

Zitierung

BAFU (Hrsg.) 2019: Berichterstattung nach VVEA. Ein Modul der Vollzugshilfe zur Verordnung über die Vermeidung und die Entsorgung von Abfällen. Bundesamt für Umwelt, Bern.

Umwelt-Vollzug Nr. 1826: 65 S.

Grafik

Firstbrand

Layout

Cavetti AG, Marken. Digital und gedruckt, Gossau

Titelbild

pixabay, Tero Vesalainen

PDF-Download

www.bafu.admin.ch/uv-1826-d

(eine gedruckte Fassung liegt nicht vor)

Diese Publikation ist auch in französischer und italienischer Sprache verfügbar. Die Originalsprache ist Deutsch.

© BAFU 2019

Inhaltsverzeichnis

Abstracts	5	4	Datenlieferung der Kantone an das BAFU	19
		4.1	Abfallverzeichnis gemäss Art. 6 Abs. 1 VVEA	19
Vorwort	6	4.2	Berichterstattung über Betrieb und Zustand der Deponien gemäss Art. 6 Abs. 3 VVEA	19
		4.2.1	Bericht über Betrieb der Deponien	21
1 Einleitung	7	4.2.2	Berichterstattung über Zustand der Deponien	21
		4.3	Räumliche Systemgrenze	22
2 Ausgangslage	8	4.4	Termine und Zuständigkeiten	22
2.1 Zweck, Adressaten und Aufbau des Moduls	8	4.5	Datenlieferung	22
2.2 Rechtliche Grundlagen	8			
2.3 Anwendungsbereich des Moduls	9	5	Datenschutz und Datensicherheit	23
3 Datenlieferung der Abfallanlagen an den Kanton	11	6	Verzeichnisse	24
3.1 Meldepflicht	11	6.1	Begriffe	24
3.1.1 Sonderabfälle und andere kontrollpflichtige Abfälle mit und ohne Begleitscheinplicht [S], [akb] und [ak]	11	6.2	Abkürzungen	26
3.1.2 Nicht kontrollpflichtige Abfälle [nk]	11	6.3	Abbildungen	26
3.1.3 Produkte	11	6.4	Tabellen	27
3.2 Erläuterungen zu der Abfallliste	12	6.5	Literatur	27
3.2.1 Einordnung der Abfallliste	12			
3.2.2 Aufbau der VVEA-Codes	13	7	Anhänge	28
3.3 Erhebungseinheit	13	A1	VVEA-Code	28
3.4 Erhebungstiefe und Doppelzählungen	13	A2	VVEA-Codes mit zugehörigen LVA-Codes	31
3.4.1 Erhebungstiefe	13	A3	Anlagentypen	65
3.4.2 Abfallherkunft gemäss Art. 27 Abs. 1 Bst. e VVEA	14			
3.4.3 Vermeidung von Doppelzählungen	14			
3.5 Räumliche Systemgrenzen	15			
3.6 Abfallverzeichnisse gemäss Art. 27 Abs. 1 Bst. e VVEA	15			
3.7 Meldung von Mengen und Arten der abgelagerten Abfälle sowie Restvolumen bestehender Deponien	16			
3.7.1 Mengen und Arten der abgelagerten Abfälle	16			
3.7.2 Meldung von Restvolumen bestehender Deponien und Materialentnahmestellen	16			
3.8 Termine und Zuständigkeiten	17			
3.8.1 Termine für die Datenlieferung	17			
3.8.2 Prüfung und Plausibilisierung der Daten	18			
3.8.3 Datenlieferung	18			

Abstracts

To ensure consistency in waste reporting and promote the coordination of waste management plans, this implementation guide module on the Waste Ordinance (ADWO) sets out the types of waste for which data is to be collected and the ADWO reporting requirements to be complied with. The module is aimed primarily at the authorities responsible for implementation within the cantonal and communal administrations.

Keywords:

ADWO reporting, ADWO implementation guide, Waste Ordinance

Um einen einheitlichen Vollzug bei der Berichterstattung von Abfällen zu gewährleisten und die Koordination der Abfallplanung zu fördern, legt das vorliegende Vollzugshilfe-Modul zur Abfallverordnung VVEA fest, welche Arten von Abfällen zu erheben und welche Anforderungen bei der Berichterstattung nach VVEA einzuhalten sind. Das Modul richtet sich in erster Linie an die Vollzugsbehörden in den kantonalen und kommunalen Verwaltungen.

Stichwörter:

Berichterstattung nach VVEA, Vollzugshilfe VVEA, Abfallverordnung

Pour garantir une execution uniforme dans l'établissement des rapports et favoriser la coordination des plans de gestion des dechets, le present module de l'aide a l'execution de l'ordonnance sur les dechets (OLED) precise quels types de dechets sont a recenser et quelles exigences les rapports doivent remplir. Le module s'adresse en premier lieu aux autorites d'execution des administrations communales et cantonales.

Mots-clés :

rapports, execution de l'OLED, ordonnance sur les dechets

Al fine di garantire un'esecuzione uniforme del resoconto sui rifiuti e di promuovere il coordinamento del piano di gestione dei rifiuti, il presente modulo di aiuto all'esecuzione dell'ordinanza sulla prevenzione e lo smaltimento dei rifiuti (OPSR) stabilisce quali tipi di rifiuti rilevare e quali requisiti occorre rispettare affinché il resoconto sia conforme all'OPSR. Il modulo si rivolge principalmente alle autorità esecutive delle amministrazioni cantonali e comunali.

Parole chiave:

resoconto secondo OPSR, aiuto all'esecuzione OPSR, ordinanza sui rifiuti

Vorwort

Die Verordnung über die Vermeidung und Entsorgung von Abfällen (Abfallverordnung, VVEA, SR 814.600) ist ein zentrales Dokument für die Abfallwirtschaft der Schweiz. Dieser im Jahr 2015 totalrevidierte Erlass ist in den konkreten Inhalten ein innovativer und mutiger Schritt, der einerseits bewährte Prozesse beibehält und weiter optimiert, gleichzeitig aber auch neue, in die Zukunft reichende Regelungen aufführt und damit Weichen für eine zukunftsfähige Abfallwirtschaft der Schweiz stellt.

Der strategische Ansatz der Abfallverordnung ist die Betrachtung der Abfälle als Rohstoffquelle und damit auch als Stoffe in einem qualitativ hochstehenden Kreislauf. Der Vollzug dieser neuen Verordnung wirft aber auch Fragen auf und stellt die Behörden vor verschiedene Herausforderungen. Das vorliegende Vollzugshilfe-Modul dient der Bewältigung und Harmonisierung dieser anspruchsvollen, aber eminent wichtigen Vollzugsaufgaben.

Die Vollzugshilfe zur VVEA wurde in Zusammenarbeit mit den Kantonen, Branchenverbänden der Wirtschaft sowie anderen Bundesämtern erarbeitet und ist modular aufgebaut: In jedem Modul werden konkretisierende Rahmenbedingungen zu einem spezifischen Thema beschrieben (z. B. Bauabfälle, Deponien, Berichterstattung). Die Module sind teilweise zusätzlich in thematische Teile untergliedert. Die Publikationen der Vollzugshilfe sind in deutscher, französischer und italienischer Sprache elektronisch unter www.bafu.admin.ch/vollzug-vvea verfügbar.

Das Modul «Berichterstattung nach VVEA» konzentriert sich auf die Anforderungen an die Berichterstattung der Inhaberinnen und Inhaber von Abfallanlagen an den Kanton gemäss Art. 27 Abs. 1 Bst. e VVEA und die Datenlieferung der Kantone ans BAFU gemäss Art. 6 VVEA. Die Vollzugshilfe beschreibt den Stand der Technik in der Berichterstattung und gewährleistet einen harmonisierten Vollzug in diesem Bereich.

Die Berichterstattung ermöglicht Aussagen über die Zielerreichung bei der Schliessung der verschiedenen Material- und Energiekreisläufe. Für die effiziente Umsetzung dieses Anliegens wurde beim Bund das Projekt eGOV initialisiert, mit welchem mit den modernen Mitteln der Digitalisierung für den Abfallbereich eine Portallösung realisiert wird.

Das BAFU dankt allen, die zum Gelingen der Publikation beigetragen haben, insbesondere den Mitgliedern der Begleitgruppe, die sich für möglichst einfach anwendbare, praxistaugliche Lösungen zur Gewährleistung der umweltrechtlichen Anforderungen eingesetzt haben.

Karine Siegwart
Vizedirektorin

Bundesamt für Umwelt (BAFU)

1 Einleitung

Im Jahr 2015 wurde die Totalrevision der Technischen Verordnung über Abfälle (TVA) abgeschlossen und die TVA wurde am 1. Januar 2016 durch die neue Verordnung über die Vermeidung und die Entsorgung von Abfällen (Abfallverordnung, VVEA) ersetzt. Die neue Abfallverordnung enthält verbindliche Standards für die Berichterstattung von Abfällen (Art. 6 VVEA). Die Kantone erstellen demnach jährlich öffentlich zugängliche Verzeichnisse mit den Angaben über die Mengen der Abfallarten, die auf ihrem Gebiet entsorgt werden, über die Anlagen zur Behandlung von Bauabfällen auf ihrem Gebiet, in denen jährlich mehr als 1000 t Abfälle behandelt werden und über übrige Abfallanlagen auf ihrem Gebiet, in denen jährlich mehr als 100 t Abfälle entsorgt werden.

Die Kantone erstatten zudem dem Bundesamt für Umwelt (BAFU) auf Verlangen einen Bericht über Betrieb und Zustand der Deponien auf ihrem Gebiet. Der Bericht soll Angaben über die Menge und Art der abgelagerten Abfälle sowie Restvolumen bestehender Deponien enthalten. Bei neuen Deponien und Änderungen bestehender Deponiebauwerke sollen zudem Nachweise erbracht werden, dass die Bauwerke der Anlagen die Anforderungen gemäss Anhang 2 VVEA erfüllen und gegebenenfalls Massnahmen zur Verhinderung möglicher schädlicher oder lästiger Einwirkungen der Deponien auf die Umwelt ergriffen werden.

Damit die Kantone dieser Pflicht gemäss Art. 6 VVEA nachkommen können, werden die Inhaberinnen und Inhaber von Abfallanlagen dazu verpflichtet, ein Verzeichnis über die angenommenen Mengen der in Anhang 1 VVEA genannten Abfallarten mit Angabe deren Herkunft, sowie über die in den Anlagen entstehenden Rückstände und Emissionen zu führen und das Verzeichnis der kantonalen Behörde jährlich zuzustellen (Art. 27 Abs. 1 Bst. e).

Um diese Arbeit zu vereinfachen und eine schweizweit einheitliche Gliederung der Abfallmengen zu erreichen, wurde von der Konferenz der Vorsteher der Umweltschutzämter der Schweiz (KVU) und dem BAFU ein Datenstandard entwickelt. Dieser Standard enthält u.a. einheitliche Erhebungseinheiten, Termine der Datenlieferung und Vorgaben zur räumlichen Auflösung sowie Informationen zur

Datenherrschaft und zum Datenschutz. Gemäss diesem Datenstandard erfolgt die Abfalldatenerhebung nach Abfallarten, welche in der Abfallliste im Anhang 1 VVEA vorgegeben sind. Die genannte VVEA-Abfallliste fasst die Abfälle nach Materialeigenschaften in Abfallklassen und Abfallarten zusammen. Sämtliche in der Verordnung des UVEK über Listen zum Verkehr mit Abfällen (LVA) enthaltenen Abfälle (nachfolgend auch LVA-Codes genannt) sind einer entsprechenden Abfallart in der VVEA Abfallliste (nachfolgend auch VVEA-Code genannt) eindeutig zugeordnet.

Um einen einheitlichen Vollzug bei der Berichterstattung von Abfällen zu gewährleisten und die Koordination der Abfallplanung zu fördern, legt das vorliegende Vollzugshilfe-Modul (VH-Modul) fest, welche Arten von Abfällen zu erheben sind und welche Anforderungen bei der Berichterstattung nach VVEA einzuhalten sind. Das VH-Modul ist in einen erläuternden Grundlagen-Teil (Ausgangslage), drei Hauptkapitel und drei Anhänge gegliedert:

- Im Teil «Ausgangslage» werden u.a. der Zweck, der Aufbau, die rechtlichen Grundlagen sowie der Anwendungsbereich des VH-Moduls erläutert
- Kapitel 3 behandelt die Datenerhebung und Datenlieferung an die Kantone gemäss Art. 27 Abs. 1 Bst. e VVEA. Hier werden die Grundlagen der Datenerhebung und Datenlieferung aufgezeigt (Meldepflicht, Abfalllisten, Termine und Lieferung)
- Kapitel 4 beschreibt das Vorgehen für die Berichterstattung der Kantone ans BAFU gemäss Art. 6 VVEA
- Kapitel 5 beschäftigt sich mit dem Thema des Datenschutzes bei der Datenerhebung und der Berichterstattung
- Anhang A1 listet die VVEA-Codes auf
- Anhang A2 listet die LVA-Codes auf (mit der Zuteilung zu den VVEA-Codes)
- Anhang A3 listet die verschiedenen Abfallanlagen-Typen und ihre Zuordnung zu den Entsorgungscodes auf

2 Ausgangslage

2.1 Zweck, Adressaten und Aufbau des Moduls

Diese Publikation ist ein Modul der Vollzugshilfe des BAFU als Aufsichtsbehörde. Ziel dieses Vollzugshilfe-Moduls ist es, die rechtlichen, verfahrensmässigen und technischen Grundlagen für die Berichterstattung über Abfälle in einem Dokument zusammenzufassen. Das Modul konkretisiert unbestimmte Rechtsbegriffe von Gesetzen und Verordnungen und soll eine einheitliche Vollzugspraxis bei der Berichterstattung nach VVEA fördern. Das Vollzugshilfe-Modul richtet sich in erster Linie an die Vollzugsbehörden in den kantonalen Verwaltungen, die für den Vollzug der Vorschriften betreffend Berichterstattung über Abfälle zuständig sind. Zur besseren Umsetzung soll das Vollzugshilfe-Modul auch kommunalen Verwaltungen sowie auch Inhaberinnen und Inhabern von Anlagen zur Behandlung von Abfällen zur Verfügung gestellt werden, um sie über ein rechtskonformes Verhalten zu informieren.

Die spezifischen Ziele des vorliegenden VH-Moduls sind:

- Einheitliche Erhebung der Daten für einen optimierten Vollzug der VVEA
- Rechtsgleichheit und Rechtssicherheit
- Förderung der kantonalen Abfallplanung und der ordnungsgemässen Abfallentsorgung
- Optimierung von Nutzungspotenzialen und Förderung von Rohstoffkreisläufen (Sekundärrohstoffe, erneuerbare Energie etc.)

Berücksichtigen die Vollzugsbehörden dieses VH-Modul, so können sie davon ausgehen, dass sie das Bundesrecht rechtskonform vollziehen; andere Lösungen sind aber auch zulässig, sofern sie rechtskonform sind. Das BAFU veröffentlicht solche Vollzugshilfen (bisher oft auch als Richtlinien, Wegleitungen, Empfehlungen, Handbücher, Praxishilfen bezeichnet) in seiner Reihe «Umwelt-Vollzug».

2.2 Rechtliche Grundlagen

Gemäss Art. 46 Abs. 2 USG können der Bundesrat oder die Kantone anordnen, dass Verzeichnisse u.a. mit Angaben über Abfälle und deren Entsorgung sowie über die Art, Menge und Beurteilung von Stoffen und Organismen geführt, aufbewahrt und den Behörden auf Verlangen zugestellt werden. Art. 46 Abs. 1 USG sieht dementsprechend vor, dass jedermann verpflichtet ist, den Behörden die für den Vollzug erforderlichen Auskünfte zu erteilen, nötigenfalls Abklärungen durchzuführen oder zu dulden.

Gestützt auf diese Bestimmungen sieht Art. 6 Abs. 1 VVEA vor, dass die Kantone jährlich öffentlich zugängliche Verzeichnisse erstellen mit Angaben zu Mengen der in Anhang 1 VVEA genannten Abfallarten, die auf ihrem Gebiet entsorgt werden (Bst. a), zu Anlagen zur Behandlung von Bauabfällen auf ihrem Gebiet, in denen jährlich mehr als 1000 t Abfälle behandelt werden (Bst. b) und schliesslich zu den übrigen Abfallanlagen auf ihrem Gebiet, in denen jährlich mehr als 100 t Abfälle entsorgt werden (Bst. c). Die Kantone sind verpflichtet, diese Verzeichnisse dem BAFU zuzustellen. Des Weiteren erstatten die Kantone gemäss Art. 6 Abs. 3 VVEA dem BAFU auf Verlangen Bericht über Betrieb und Zustand der Deponien auf ihrem Gebiet. Dieser Bericht enthält insbesondere Angaben über Menge und Art der abgelagerten Abfälle sowie Restvolumen bestehender Deponien und weitere, aufgelistete Nachweise, die zu erfüllen sind. Die Inhaberinnen und Inhaber von Abfallanlagen müssen gestützt auf Art. 27 Abs. 1 Bst. e VVEA ein Verzeichnis über die angenommenen Mengen der in Anhang 1 VVEA genannten Abfallarten mit Angabe deren Herkunft sowie über die in den Anlagen entstehenden Rückstände und Emissionen führen und das Verzeichnis der kantonalen Behörde jährlich zustellen.

Massgebend für dieses VH-Modul sind darüber hinaus die Verordnung des UVEK vom 18. Oktober 2005 über Listen zum Verkehr mit Abfällen (LVA, SR 814.610.1) sowie die Verordnung vom 22. Juni 2005 über den Verkehr mit Abfällen (VeVA, SR 814.610). Zudem können sich im Einzelfall im Zusammenhang mit der Berichterstattung weitere

rechtliche Grundlagen als relevant erweisen, so beispielsweise die Art. 23 und 24 der Verordnung vom 10. Januar 2001 über das Inverkehrbringen von Düngern (DüV, SR 916.171) oder Art. 17 der Verordnung über die Entsorgung von tierischen Nebenprodukten (VTNP, SR 916.441.22) vom 25. Mai 2011.

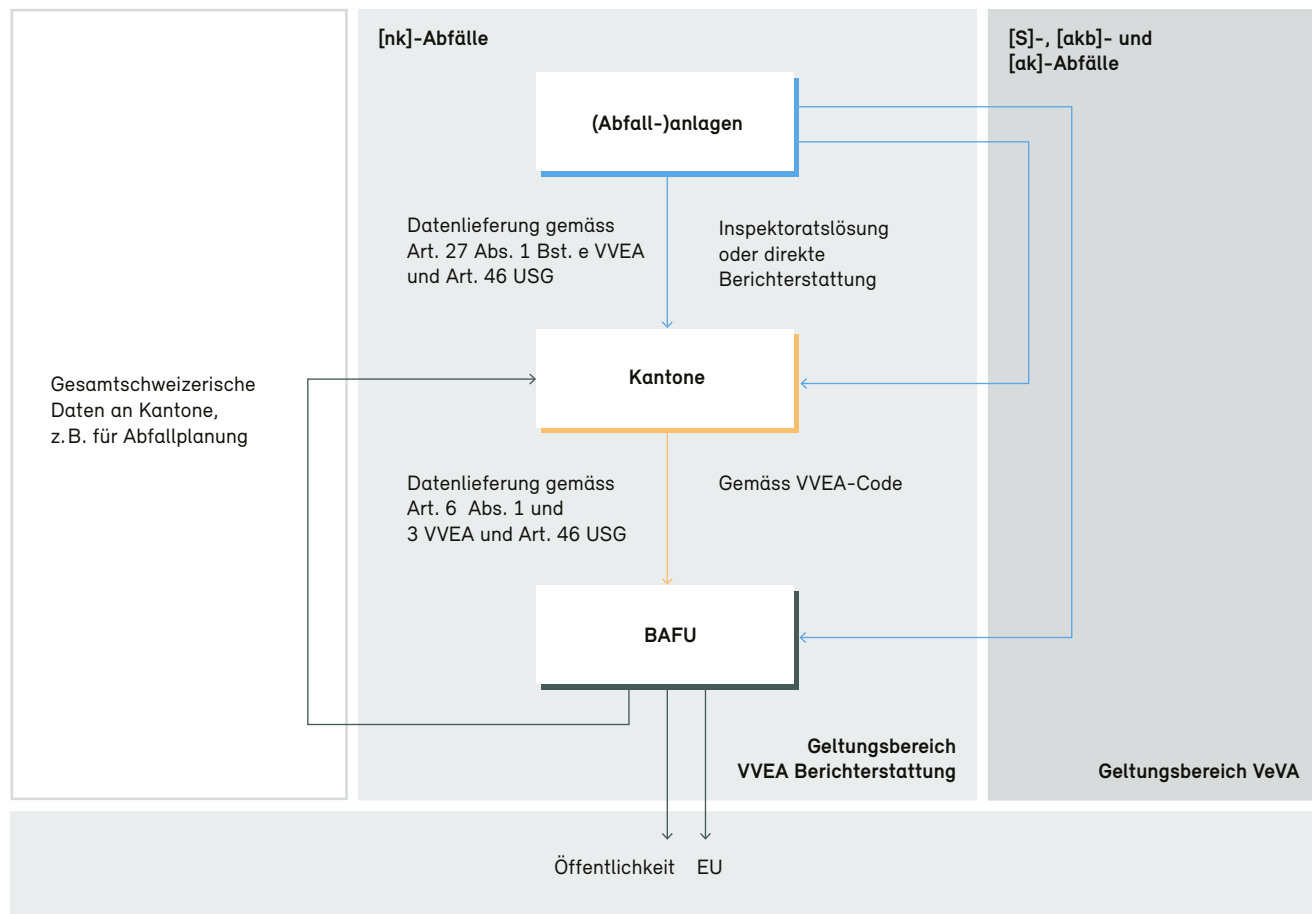
Die Pflicht zur Berichterstattung beginnt gemäss Art. 50 VVEA am 1. Januar 2021. Das heisst, dass die Abfallanlagen mit der Datenerhebung am 1. Januar 2021 beginnen und die Kantone erstmalig im Jahr 2022 für das Betriebsjahr 2021 Daten an den Bund liefern. Diese Übergangsfrist gilt sowohl für die kantonale Berichterstattung an das BAFU (Art. 6 VVEA), wie auch für die Berichterstattung seitens Inhaberinnen und Inhaber von Abfallanlagen an die zuständigen kantonalen Abfallfachstellen (Art. 27 Abs. 1 Bst. e VVEA).

2.3 Anwendungsbereich des Moduls

Das vorliegende VH-Modul «Berichterstattung nach VVEA» konzentriert sich auf die Anforderungen an die Berichterstattung der Inhaberinnen und Inhaber von Abfallanlagen an den Kanton gemäss Art. 27 Abs. 1 Bst. e VVEA und die Datenlieferung der Kantone ans BAFU gemäss Art. 6 VVEA. Dieses VH-Modul gilt für die Berichterstattung von:

- Anlagen zur Behandlung von Bauabfällen, in denen jährlich mehr als 1000t Abfälle behandelt werden
- übrige Abfallanlagen, in denen jährlich mehr als 100t Abfälle entsorgt werden
- Deponien (gemäss Art. 6 Abs. 3 VVEA)
- Weitere Anlagen, z. B. Materialentnahmestellen (Aufgrund Art. 46 USG müssen auch Anlagen, welche keine Abfallanlagen sind, bei Bedarf für den behördlichen Vollzug Daten liefern, falls jährlich mehr als 100t Abfälle entsorgt werden)

Abbildung 1: Umfang des Vollzugshilfe-Moduls Berichterstattung nach VVEA



Aus Abbildung 1 (Umfang des VH-Moduls) sind folgende Aufgabenbereiche zu entnehmen:

Aufgaben der Inhaberinnen und Inhaber von Abfallanlagen

Die Inhaberinnen und Inhaber von Abfallanlagen liefern gestützt auf Art. 46 Abs. 2 USG gemäss Art. 27 Abs. 1 Bst. e VVEA den Kantonen jährlich ein Verzeichnis über die angenommenen und weitergeleiteten Mengen sowie einzelne Produktdaten. Für alle kontrollpflichtigen Abfälle (Sonderabfälle und andere kontrollpflichtige Abfälle mit und ohne Begleitscheinpflicht [S]-, [akb]- und [ak]-Abfälle) muss die Erhebung, wie bis anhin, nach LVA-Codes ablaufen (Art. 12 VeVA). Für alle nicht kontrollpflichtigen Abfälle ([nk]-Abfälle) muss sie nach VVEA-Codes erfolgen oder, gemäss Vorgabe der zuständigen Behörde, nach LVA Codes. Möglich sind Inspektoratslösungen, bei denen die Inhaber der Anlagen einem Inspektorat die Daten liefern und das Inspektorat nach einer Plausibilisierung die Daten an den Kanton weiterleitet. Eine andere Möglichkeit stellt die direkte Lieferung der Daten durch die Abfallanlagen an den Kanton dar. Die Details der Datenerhebung und der Datenlieferung gemäss Art. 27 Abs. 1 Bst. e VVEA werden in Kapitel 3 behandelt.

Aufgaben der Kantone

Die Kantone plausibilisieren die Daten aus den Abfallanlagen und erstellen gemäss Art. 6 Abs. 1 VVEA aus diesen jährlich öffentlich zugängliche Verzeichnisse und liefern sie dem BAFU gemäss den VVEA-Codes. Zudem erstatten die Kantone gemäss Art. 6 Abs. 3 VVEA dem BAFU auf Verlangen einen Bericht über den Betrieb und den Zustand der Deponien auf ihrem Gebiet. Die Datenlieferung gemäss Art. 6 VVEA wird in Kapitel 4 behandelt.

Aufgaben des BAFU

Das BAFU stellt den Kantonen und der Öffentlichkeit gesamtschweizerische Daten zur Abfallwirtschaft, die Mengen der schweizweit entsorgten Abfälle, sowie auch Typ und Anzahl der Abfallanlagen zur Verfügung. Die Ergebnisse der Erhebungen dienen zur Förderung und zur Koordination der Abfallplanung und als Input für weitere Berechnungen auf Bundesebene (z. B. Indikatoren, Abfallstatistik usw.) und für Datenbanken (z. B. das Bundesamt für Statistik BFS, das Statistikamt der Europäischen Union EuroStat etc.).

Abgrenzungen

Dieses VH-Modul regelt nicht das Inverkehrbringen, die Einfuhr und die Entsorgung von Abfällen sowie die Verwendung oder die Zulassung von Recyclingprodukten. Ebenfalls behandelt dieses VH-Modul nicht die BAFU Kommunikation der erhobenen bzw. gelieferten Daten. Emissionen aus Abfallanlagen müssen den Kantonen schon jetzt über bestehende Systeme (Schweizerisches Register über die Freisetzung von Schadstoffen sowie den Transfer von Abfällen und Schadstoffen in Abwasser von SwissPRTR) gemeldet werden und sind deshalb nicht im Umfang des vorliegenden VH-Moduls. Das VH-Modul gilt nicht für einzelne kommunale Sammelplätze der Gemeinden sowie für reine Zwischenlager bzw. Umschlagplätze, falls dort keine Abfallbehandlung¹ stattfindet. Das VH-Modul ändert das Kontrollverfahren der Verordnung über den Verkehr mit Abfällen (VeVA) nicht.

¹ Als Abfallbehandlung gilt jede physikalische, chemische oder biologische Veränderung der Abfälle (Art. 7 Abs. 6^{bis} USG).

3 Datenlieferung der Abfallanlagen an den Kanton

3.1 Meldepflicht

In der VVEA werden die Kantone gemäss Art. 6 unter anderem dazu verpflichtet, jährlich ein öffentlich zugängliches Verzeichnis zu den Mengen der in Anhang 1 VVEA genannten Abfallarten, die auf ihrem Gebiet entsorgt werden, über die Anlagen zur Behandlung von Bauabfällen auf ihrem Gebiet, in denen jährlich mehr als 1000 t Abfälle behandelt werden sowie über übrige Abfallanlagen auf ihrem Gebiet, in denen jährlich mehr als 100 t Abfälle entsorgt werden zu erstellen.

Damit die Kantone dieser Pflicht nachkommen können, werden die Inhaberinnen und Inhaber von Abfallanlagen gemäss Art. 27 Abs. 1 Bst. e VVEA verpflichtet, ein Verzeichnis über die angenommenen Mengen der in Anhang 1 VVEA genannten Abfallarten mit Angabe deren Herkunft (geographisch) sowie über die in den Anlagen entstehenden Rückstände² und Emissionen³ zu führen und das Verzeichnis der Behörde jährlich zuzustellen. Übrige Anlagen, die jährlich über 100 t Abfall entsorgen (z. B. Materialentnahmestellen), sind auch verpflichtet Verzeichnisse mit Angaben über Abfälle und deren Entsorgung zu führen, aufzubewahren und den Behörden auf Verlangen zuzustellen, soweit diese dem Vollzug dienlich sind. Diese Pflicht ergibt sich aus Art. 46 Abs. 2 USG.

Die Abfallanlagen erheben und melden diejenigen Abfallarten, welche in diesem Vollzugshilfen-Modul (Anhang A1) beschrieben sind. Um die Mengen der entsorgten Abfälle berechnen zu können ist zwischen Abfall-Input und Abfall-Weiterleitungen zu unterscheiden. Weiterhin wird bei der Berichterstattung zwischen Sonderabfällen [S], anderen kontrollpflichtigen Abfällen (mit Begleitscheinpflicht [akb] und ohne Begleitscheinpflicht [ak]) und nicht

kontrollpflichtigen Abfällen [nk] unterschieden, die wie folgt beschrieben werden:

3.1.1 Sonderabfälle und andere kontrollpflichtige Abfälle mit und ohne Begleitscheinpflicht [S], [akb] und [ak]

Der Umgang mit Sonderabfällen ist in der Verordnung über den Verkehr mit Abfällen (VeVA) geregelt. Die VeVA regelt deren Abgabe, Transport und die Entgegennahme, einschliesslich der Ein-, Aus- und Durchfuhr. Der Umfang und die Abläufe der Datenmeldungen von Sonderabfällen [S] und anderen kontrollpflichtigen Abfällen mit Begleitscheinpflicht [akb] und ohne Begleitschein [ak] gemäss VeVA bleiben unverändert.

3.1.2 Nicht kontrollpflichtige Abfälle [nk]

Die Meldung von nicht kontrollpflichtigen Abfällen [nk] erfolgt nach VVEA-Codes oder, gemäss Vorgabe der zuständigen Behörde, nach LVA-Codes, wie diese durch die Abfalllisten im Anhang 1 VVEA und in den Anhängen A1 und A2 dieses VH-Moduls vorgegeben sind. Die Datenerhebung und die Datenmeldung mittels VVEA-Codes stellen die minimale Erhebungstiefe dar.

Nicht kontrollpflichtige Abfälle, die im grenzüberschreitenden Verkehr kontrollpflichtig sind, werden beim Export weiterhin durch die Angabe von Abfallcodes nach LVA gemeldet.

3.1.3 Produkte

Die Kantone können neben den Abfalldaten auch einzelne Produktdaten erheben, sofern ein entsprechender Bedarf für den Vollzug besteht (Art. 46 Abs. 1 USG). Die Produktdaten können z. B. zur Kontrolle und Plausibilisierung der Abfallströme erforderlich sein.

² Das Kapitel «Begriffe» enthält die Definitionen der Begriffe, die in diesem Vollzugshilfe-Modul verwendet werden, wie z. B. «Abfall-Input», «Abfall-Weiterleitungen», «Rückstände», «Produkte» usw.

³ Emissionen aus Abfallanlagen müssen den Kantonen schon jetzt über bestehende Systeme (PRTR) gemeldet werden und sind deshalb nicht im Umfang des vorliegenden Vollzugshilfe-Moduls.

3.2 Erläuterungen zu der Abfallliste

3.2.1 Einordnung der Abfallliste

Die Abfallliste im Anhang 1 VVEA (siehe auch Anhang A1 dieses VH-Moduls) definiert die minimale Erhebungstiefe der Abfallarten, welche erhoben werden (vgl. auch Kap. 3.4.1). Diese Abfallliste stellt eine Aggregation sämtlicher LVA-Codes gemäss der Verordnung des UVEK über Listen zum Verkehr mit Abfällen dar. Abbildung 2 zeigt den Zusammenhang und die Unterschiede der einzelnen Abfallbezeichnungen entsprechend den unterschiedlichen Klassierungen:

Ebene 1: LVA-Codes⁴

In der ersten Ebene sind sämtliche Abfälle ([S]-, [ak]-, [akb]- und [nk]-Abfälle) gemäss der Verordnung des UVEK über Listen zum Verkehr mit Abfällen enthalten.

Ebene 2: VVEA-Codes (Abfallliste)

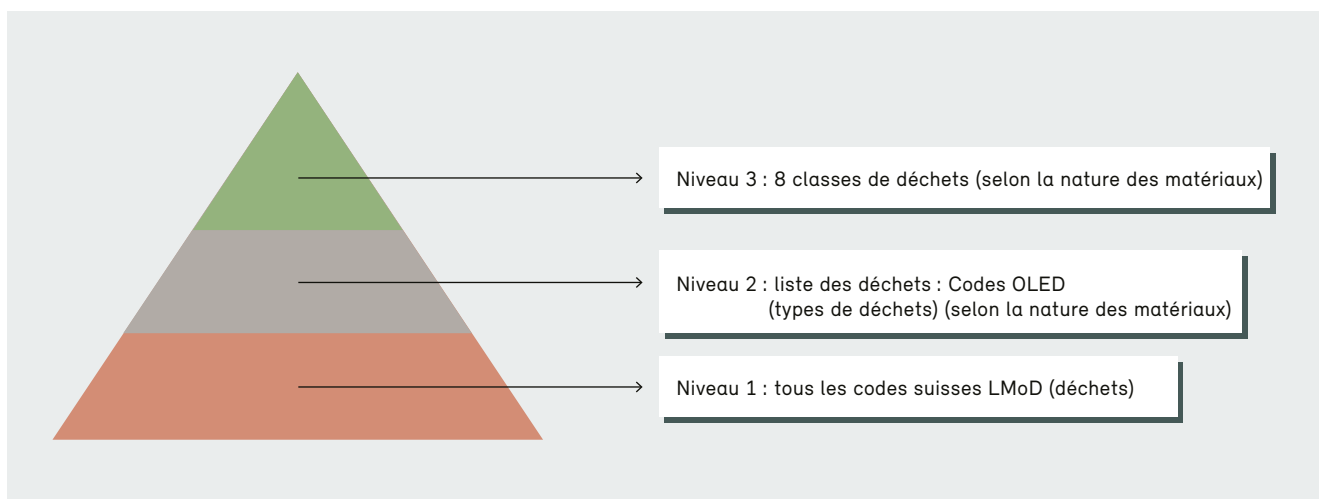
In der zweiten Ebene werden sämtliche LVA-Codes aus der Ebene 1 in 95 VVEA-Codes gruppiert. Im Gegensatz etwa zur VeVA erfolgt die Zuordnung der LVA-Codes zu den VVEA-Codes materialbezogen und nicht herkunftsbezogen. Jeder VVEA-Code beinhaltet ausschliesslich Abfälle derselben Klassierung gemäss VeVA ([S]-, [akb]- und [ak]- oder [nk]-Abfälle).

Ebene 3: 8 materialspezifische Abfallklassen

In der dritten Ebene werden die 95 VVEA-Codes aus der zweiten Ebene materialbezogen in acht Abfallklassen gruppiert (vgl. Anhang 1 VVEA). Es werden folgende Abfallklassen definiert:

1. Chemische Abfälle
2. Medizinische Abfälle
3. Metallische Abfälle
4. Mineralische Abfälle
5. Anlagen, Maschinen, Fahrzeuge und Zubehör sowie Elektro- und Elektronikgeräte
6. Biogene Abfälle
7. Schlämme und Behandlungsrückstände
8. Weitere Abfallarten

Abbildung 2: Darstellung der Hierarchie-Ebenen in den verwendeten Abfallbezeichnungen



⁴ Zur Anwendung der Ebene 1 sind Erläuterungen nach Kapitel 4.1 massgebend.

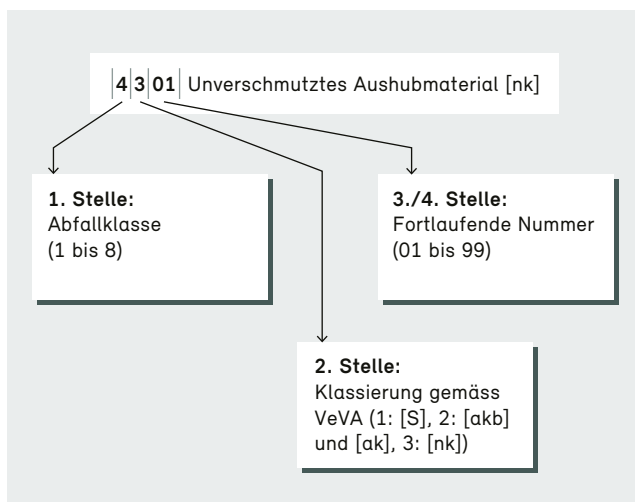
3.2.2 Aufbau der VVEA-Codes

Die VVEA-Codes bestehen aus 4 Ziffern, die folgende Informationen enthalten:

- (1) Abfallklasse (Klasse 1-8, materialbezogene Abfallklassen)
- (2) Klassierung gemäss VeVA:
 - Sonderabfälle [S]
 - andere kontrollpflichtigen Abfälle mit und ohne Begleitscheinpflicht [akb] und [ak]
 - nicht kontrollpflichtige Abfälle [nk]
- (3) fortlaufende Nummer (fasst thematische Gruppen und relevante Abfallmengen zusammen)

Abbildung 3 zeigt ein Nummerierungsbeispiel:

Abbildung 3: Nummerierungsbeispiel für den VVEA-Code 4301
Unverschmutztes Aushubmaterial



3.3 Erhebungseinheit

Die grundsätzliche Erhebungseinheit ist Tonnen [t]. Allfällige Umrechnungsfaktoren von Tonnen Feuchtsubstanz [t FS], Kubikmetern [m³], Schüttkubikmetern [Sm³] in [t TS] werden vorgegeben. Die Bestimmung dieser Umrechnungsfaktoren erfolgt in Absprache mit den entsprechenden Branchen und wird vom BAFU unabhängig von diesem Vollzugshilfe-Modul kommuniziert.

3.4 Erhebungstiefe und Doppelzählungen

3.4.1 Erhebungstiefe

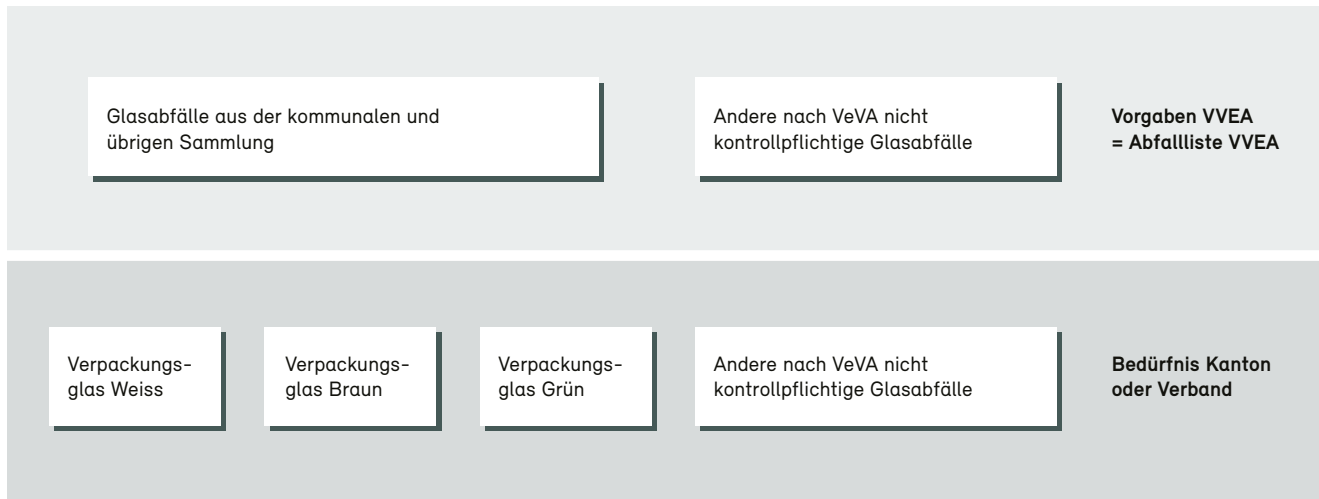
Die Inhaberinnen und Inhaber von Abfallanlagen müssen Sonder- und kontrollpflichtige Abfälle weiterhin durch die Angabe von Abfallcodes nach LVA melden. Gemäss VVEA müssen auch nicht kontrollpflichtige Abfälle in einer einheitlichen Form den Kantonen gemeldet werden.

Für die nicht kontrollpflichtigen Abfälle wurde die minimale Erhebungsdetaillierung durch die Liste der Abfallarten im Anhang 1 VVEA (Anhang A1 dieses Vollzugshilfe-Moduls) festgelegt. Dieser Detaillierungsgrad kann bei Bedarf von den Kantonen verfeinert werden, z. B. durch die Meldung von Abfallcodes nach Anhang 1 LVA (Anhang 2 dieser Vollzugshilfe) oder durch zusätzliche Herkunftsangaben, falls diese für den Vollzug notwendig sind (Art. 46 USG). Die detaillierteren Daten müssen eindeutig der übergeordneten Abfalllisten-Systematik zugeordnet werden können und eine Plausibilisierung der Daten soll gesamtschweizerisch, wie auch auf Kantonsebene möglich sein.

Anhand eines fiktiven Beispiels für Glas werden die unterschiedlichen Datenbedürfnisse des Bundes und eines Verbandes dargestellt (vgl. Abbildung 4).

Falls ein Kanton oder ein Verband das Glas aus Haushaltungen detaillierter erfassen will als das BAFU das fordert, kann er das (USG, Art. 46). Die Grenze der Unter-Abfallarten muss aber so gezogen werden, dass die Summe davon der neuen Abfallliste entspricht (hier: Glas aus der kommunalen und übrigen Sammlung = Verpackungsglas Weiss + Braun + Grün).

Abbildung 4: Vergleich der Erhebungstiefen



3.4.2 Abfallherkunft gemäss Art. 27 Abs. 1 Bst. e VVEA

Meistens wird für die Abfallplanung/Deponiekapazitätsplanung die nötige Verwertungs-/Deponiekapazität pro Einwohner (t oder m³/Einwohner*Jahr) verwendet. Um die pro Einwohner-Mengen berechnen zu können ist eine Herkunftsangabe notwendig. Deshalb sollen für ausgewählte Abfälle auch die Abfallmengen nach kantonaler Herkunft⁵ erhoben werden. Diese Pflicht ergibt sich aus Art. 27 Abs. 1 Bst. e VVEA.

Von der Herkunftspflicht sind die folgenden zwei Abfalltypen betroffen:

- Abfälle, die in einer Kehrichtverbrennungsanlage (KVA) entsorgt werden
- Abfälle, die auf Deponien abgelagert werden

Falls eine Abfallbehandlungsanlage einer Deponie vorgeschaltet ist, gilt für die Herkunft der abgelagerten Abfälle der Standortkanton der Abfallbehandlungsanlage, ungeachtet der ursprünglichen Herkunft der Abfälle.

3.4.3 Vermeidung von Doppelzählungen

Doppelzählungen entstehen dort, wo weitergeleitete Abfälle beim neuen Empfänger als neuer Abfall-Input verrechnet werden. Um Doppelzählungen zu vermeiden, müssen die weitergeleiteten Abfälle bei der Erhebung separat erfasst werden. Die Formel für die Netto-Summe des Abfall-Inputs (verarbeitete Menge) heisst demnach:

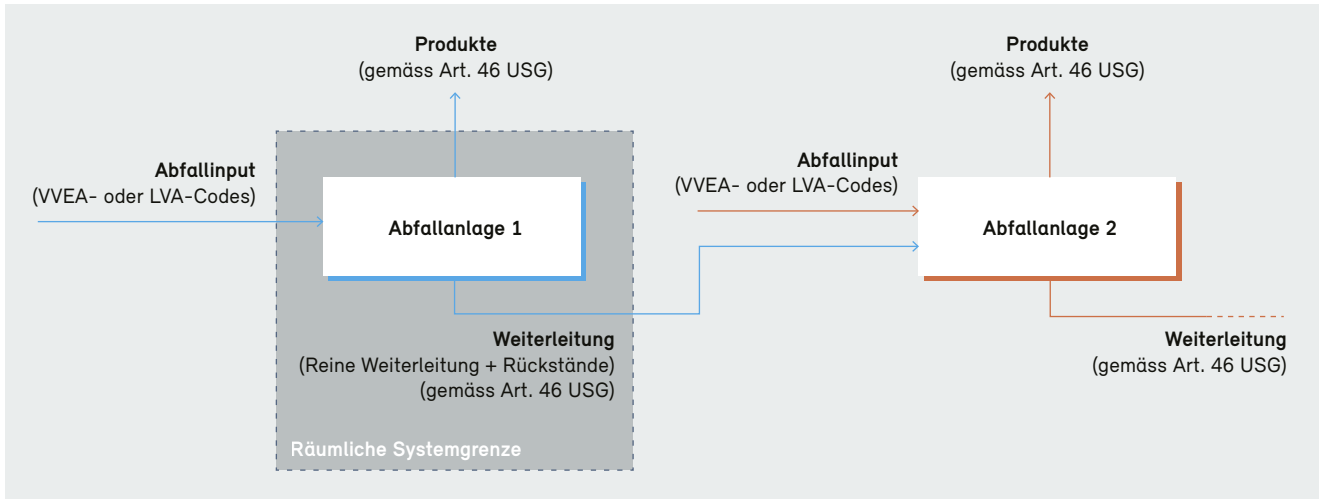
$$\Sigma \text{ Netto Abfall-Input} = \Sigma \text{ Brutto Abfall-Input} - \Sigma \text{ Abfall-Weiterleitungen}$$

Unter «Brutto Abfall-Input» wird die Summe des in eine Abfallanlage gelangenden Abfalls verstanden. Es wird davon ausgegangen, dass es sich beim «Abfall-Input» um jeweils «neuen» Abfall handelt, ungeachtet der Möglichkeit, dass es sich dabei um eine «Abfall-Weiterleitung» aus einer vorgelagerten Abfallanlage handeln könnte. Bildlich lassen sich Abfälle in einer Abfolge von Abfallbehandlungsanlagen gemäss Abbildung 5 veranschaulichen.

Zusätzlich zur Abbildung 5, zeigt Tabelle 1 in Kapitel 3.6 ein Beispiel wie Abfalldatenmeldung tabellarisch aussehen kann, wobei zwischen Abfall-Input (Brutto), Abfall-Weiterleitung und Abfall-Input (Netto) klar unterschieden wird.

⁵ Das Kapitel «Begriffe» enthält die Definitionen der Begriffe, die in diesem Vollzugshilfe-Modul verwendet werden, wie z. B. «Abfall-Input», «Abfall-Weiterleitungen», «Rückstände» usw.

Abbildung 5: System von Abfallanlagen im Verbund



3.5 Räumliche Systemgrenzen

Die räumliche Systemgrenze legt den Gegenstand der Betrachtung bei der Berichterstattung fest und ist eine Voraussetzung für die Bestimmung der Abfallkennzahlen. Die räumliche Systemgrenze bei der Berichterstattung an den Kanton ist der Betriebsstandort von Abfallanlagen.

Kantone können eine detailliertere Abfrage der Abfallanlagen innerhalb eines Standortes anordnen, bzw. zusätzliche Abklärungen durchführen, falls diese Daten für den Vollzug notwendig sind (Art. 46 USG).

Falls auf einem Betriebsstandort mehrere Abfallanlagen stehen, muss für jede Anlage, für die eine separate (VeVA)-Betriebsnummer benötigt wird, eine separate Berichterstattung durchgeführt werden.

3.6 Abfallverzeichnisse gemäss Art. 27 Abs. 1 Bst. e VVEA

Für die Berichterstattung gemäss Art. 27 Abs. 1 Bst. e VVEA können folgende Mustertabellen verwendet werden (vgl. Tabelle 1).

Tabelle 1: Fiktives Beispiel für die Lieferung der Abfalldaten der Klasse 6 Biogene Abfälle aus einer Kompostier- und Vergärungsanlage für das Bezugsjahr 2020 nach der minimalen Erhebungstiefe (VVEA-Codes)

Abfallliste
(Anhang 1 VVEA bzw. Anhang A1 dieses Vollzugshilfe-Moduls)

Abfallmenge [t]			VVEA-Code	Abfallklasse ⁶
Brutto Abfall-Input	Abfall-Weiterleitungen	Netto Abfall-Input		
725	125	600	6303: Biogene Abfälle aus kommunaler und übriger Sammlung	Klasse 6: Biogene Abfälle
125	0	125	6303: Biogene Abfälle aus kommunaler und übriger Sammlung	Klasse 6: Biogene Abfälle
60	10	50	6304: Biogene Abfälle aus Landwirtschaft, Industrie und Gewerbe	Klasse 6: Biogene Abfälle
910	135	775		

⁶ Diese Zuordnung erfolgt automatisch aufgrund des Abfalltyps.

3.7 Meldung von Mengen und Arten der abgelagerten Abfälle sowie Restvolumen bestehender Deponien

In der VVEA werden die Kantone unter anderem dazu verpflichtet, auf Verlangen einen Bericht über Betrieb und Zustand der Deponien zu erstatten. Ein integraler Teil dieses Berichtes ist die Information über die Mengen und Arten der abgelagerten Abfälle sowie Restvolumen bestehender Deponien (Art. 6 Abs. 3 Bst. a VVEA). Diese Pflicht gilt auch für Materialentnahmestellen, falls dort über 100t Abfälle pro Jahr abgelagert werden. Damit die

Kantone dieser Pflicht nachkommen können, werden die Inhaberinnen und Inhaber von Deponien verpflichtet, ein Verzeichnis über die Mengen und Arten der abgelagerten Abfälle sowie die Restvolumen bestehender Deponien zu führen und das Verzeichnis der Behörde jährlich zuzustellen.

3.7.1 Mengen und Arten der abgelagerten Abfälle

Für die Meldung der Mengen und Arten der abgelagerten Abfälle kann folgende Mustertabelle verwendet werden, die pro Deponiestandort bzw. Materialentnahmestelle auszufüllen ist (vgl. Tabelle 2).

Tabelle 2: Meldung von abgelagerten Mengen an die Kantone in [t]

Herkunfts- kanton	Abfallart (VVEA-Code)	Abfallmenge [t]					Material- entnahmestellen	Gesamtmenge
		Deponie bzw. Kompartiment Typ A	Deponie bzw. Kompartiment Typ B	Deponie bzw. Kompartiment Typ C	Deponie bzw. Kompartiment Typ D	Deponie bzw. Kompartiment Typ E		
BE	17 05 04	100 000	50 000				30 000	180 000
SO	19 01 11 S				50 000	40 000		90 000
Summe		100 000	50 000		50 000	40 000	30 000	270 000

3.7.2 Meldung von Restvolumen bestehender Deponien und Materialentnahmestellen

Für die kantonale Abfallplanung und zur Erstellung von Deponiebedarfsprognosen ist es wichtig, Angaben über Betrieb und Zustand von Deponien der Behörde zu melden. Ein wichtiges Element ist dabei die Bestimmung der Restvolumen der Deponien und Materialentnahmestellen, denn nur mit dieser Angabe ist eine zuverlässige Abfallplanung möglich. Für die Berichterstattung der Restvolumen der Deponien kann eine Mustertabelle wie Tabelle 3 verwendet werden, die pro Deponiestandort bzw. Materialentnahmestelle auszufüllen ist.

Die jährlich effektiv verfügbaren Auffüllvolumina werden teilweise durch Mengenbeschränkungen oder durch technische Kapazitätsgrenzen eingeschränkt. Die Restvolumina sind daher nicht immer ganz frei verfügbar. Damit der Deponiestandort eindeutig ist, sollen der Deponienname, die Standortgemeinde und die Koordinaten der Deponieeinfahrt/Waage/Anmeldung angegeben werden.

Tabelle 3: Meldung der Deponierestvolumen an die Kantone in [m³ fest]

1	2	3	4	4.1	5	6	7
Anlage	Inbetriebnahme der Anlage	Abgelagertes Volumen seit Inbetriebnahme [in m ³ fest]	Abgelagertes Volumen vergangenes Jahr [in m ³ fest]	Jährlich verfügbares Auffüllvolumen [in m ³ fest/a] (z. B. Mengenbeschränkungen oder techn. Einschränkungen)	Bewilligtes Restvolumen [in m ³ fest]	Geplantes, noch nicht bewilligtes Volumen [in m ³ fest] ⁷	Restvolumen Gesamt [in m ³ fest] (Spalte 5+6)
Material-entnahmestellen							
Typ A	1992	400 000	20 000	30 000	100 000	50 000	150 000
Typ B	2000	250 000	30 000	50 000	200 000	40 000	240 000
Typ C							
Typ D							
Typ E							
Summe		650 000	50 000	80 000	300 000	90 000	390 000

3.8 Termine und Zuständigkeiten

3.8.1 Termine für die Datenlieferung

Die Inhaberinnen und Inhaber von Abfallanlagen sollen bis 28. Februar im neuen Jahr, die ordnungsgemäss vorplausibilisierten Abfalldaten gemäss Art. 27 Abs. 1 Bst. e VVEA dem Kanton zustellen.

Die Berichterstattung an die Kantone wird mit der Datenerfassung für die VASA-Abgabeerhebung (Verordnung über die Abgabe zur Sanierung von Altlasten (VASA) vom 26. September 2008) an das BAFU koordiniert. Deshalb sind die Inhaberinnen und Inhaber von Deponien verpflichtet bis jeweils am 28. Februar pro Deponietyp die Gesamtmenge der abgelagerten Abfälle anzugeben (vgl. Kap. 3.8.1).

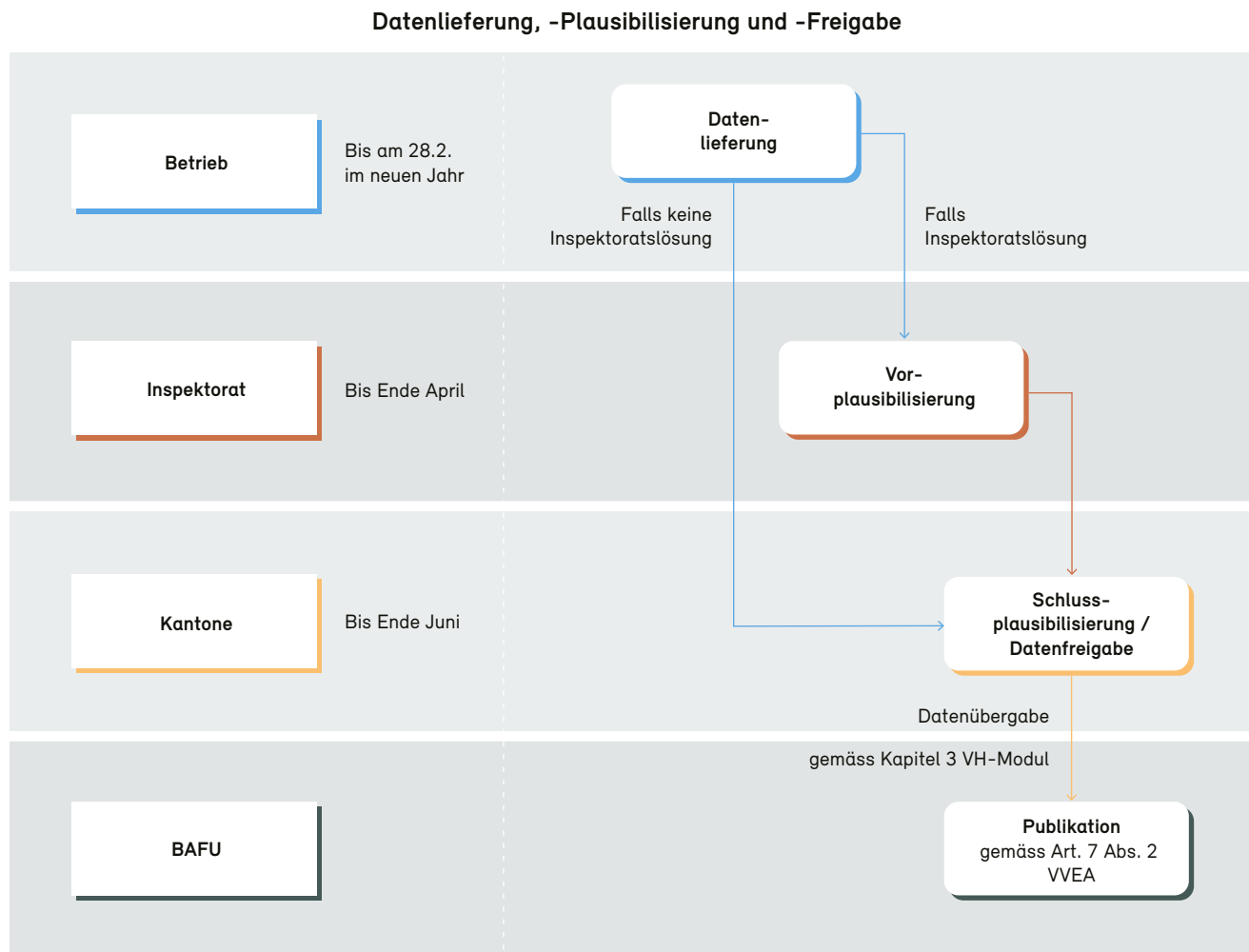
Falls eine Inspektoratslösung besteht, erfolgt die Datenlieferung an das Inspektorat. In diesem Fall liefert das Inspektorat die vorplausibilisierten Daten bis Ende April an den Kanton.

Die Kantone können die Frist zur Vorplausibilisierung erstrecken, solange die Schlussplausibilisierung durch den Kanton (Ende Juni) rechtzeitig erfolgen kann.

Die folgende Abbildung 6 zeigt den zeitlichen Ablauf der Datenerhebung und Plausibilisierung bis zur Datenlieferung ans BAFU.

⁷ Zusätzlich zu Kolonne 5, baulich noch nicht bewilligtes Restvolumen, das durch die Nutzungsplanung bewilligt wurde.

Abbildung 6: Ablauf der Datenlieferung und Plausibilisierung



3.8.2 Prüfung und Plausibilisierung der Daten

Als Datenerheber tritt grundsätzlich der Kanton auf. Er ist damit in allen Fällen der Datenherr. Es sind aber auch Inspektoratslösungen im Auftrag eines Kantons möglich. Die Inspektorate sind keine Datenherren, weil sie die Daten im Auftrag eines Kantons erheben. Bei einer Inspektoratslösung erfolgt die Vorplausibilisierung der Daten durch das Inspektorat. Die definitive Plausibilisierung der Daten erfolgt durch den Datenherrn, den Kanton.

3.8.3 Datenlieferung

Die Datenlieferung soll grundsätzlich in geeigneter elektronischer Form erfolgen, welche die direkte Weiterverarbeitung bzw. den Import in Datenbanken ermöglicht. Die Abfallanlagen sind für die Erfassung der korrekten Daten verantwortlich. Die Betreiber von Datenbanken müssen sicherstellen, dass die erhobenen Mengen eindeutig einer Abfallart der neuen Abfallliste zugeordnet und plausibilisiert werden können. Um die rechtliche Verbindlichkeit bei einer Inspektoratslösung zu gewährleisten, sind entsprechende Vorkehrungen zu treffen.

4 Datenlieferung der Kantone an das BAFU

Damit das BAFU seiner Informationspflicht und Oberaufsicht im Bereich der Abfallwirtschaft nachkommen kann, erstellen die Kantone jährlich ein Verzeichnis der Abfallmengen, die auf dem jeweiligen Kantonsgebiet entsorgt werden sowie der Abfallanlagen, in denen jährlich mehr als 100 Tonnen Abfälle (bzw. 1000t für Bauabfallbehandlungsanlagen) entsorgt werden. Die Kantone wiederum verwenden die Daten, welche sie vom BAFU aus der Berichterstattung der anderen Kantone erhalten, für die (über)kantonale Abfallplanung, für die Abschätzung des Bedarfs an Anlagen zur Entsorgung von Abfällen, deren Entsorgung den Kantonen übertragen ist, für die Abschätzung des Bedarfs an Deponievolumen und an Standorten von Deponien sowie für Massnahmen zur Vermeidung und Verwertung von Abfällen (Art. 4 VVEA).

4.1 Abfallverzeichnis gemäss Art. 6 Abs. 1 VVEA

In der VVEA werden die Kantone gemäss Art. 6 Abs. 1 VVEA unter anderem dazu verpflichtet, jährlich öffentlich zugängliche Verzeichnisse zu erstellen mit den Angaben über die summarischen Mengen der in Anhang 1 VVEA genannten Abfallarten, die auf ihrem Gebiet entsorgt werden sowie über bestimmte Abfallanlagen. Sie stellen die Verzeichnisse dem BAFU zu. Die Abfallverzeichnisse sollen die folgenden Daten enthalten:

- Netto-Inputmengen der in Anhang 1 VVEA genannten Abfallarten, die auf ihrem Gebiet entsorgt werden
- Anzahl und Typ der zu meldenden Abfallbehandlungsanlagen auf dem Kantonsgebiet

Die Datenmeldungen gemäss Art. 6 Abs. 1 VVEA basieren auf den gemäss Art. 27 Abs. 1 Bst. e VVEA bereits erhobenen Abfalldaten (vgl. Kap. 3).

Die Anzahl und der Typ der Abfallanlagen kann mittels Mustertabellen wie Tabelle 4 gemeldet werden. Für das Reporting der Abfallarten, Abfallmengen und Deponievolumen können Mustertabellen wie Tabelle 5 und Tabelle 6 verwendet werden.

Die Kantone weisen die Abfallanlagen den Anlagen-Typen gemäss Anhang A3 dieses Vollzugshilfe-Moduls zu. Sollten an einem Standort mehrere stoffspezifische Abfallanlagen als «Untertypen» vorhanden sein oder ist eine eindeutige Zuordnung nicht möglich, so erfolgt die Zuordnung gemäss Betriebsnummer der jeweiligen Abfallanlage bzw. des Standortes. Eine Zuweisung von mehreren Untertypen pro Betrieb ist möglich.

4.2 Berichterstattung über Betrieb und Zustand der Deponien gemäss Art. 6 Abs. 3 VVEA

Damit ein einheitlicher Vollzug im Bereich der Deponien besser gewährleistet ist, die interkantonale Koordination verbessert wird sowie über den Zustand der Deponien und damit über den Finanzbedarf für Nachsorge und allfällige Sanierungsmassnahmen ausreichend Informationen bei Bund und Kantonen vorhanden sind, dokumentieren die Kantone die Menge und Arten der abgelagerten Abfälle, das Deponierestvolumen, sowie die Nachweise, dass die Anlagen der Bauwerke die Anforderungen gemäss Anhang 2 Ziffer 2.1 – 2.4 VVEA erfüllen und – falls erforderlich – die Massnahmen nach Art. 53 Abs. 4 VVEA zur Verhinderung möglicher schädlicher oder lästiger Einwirkungen der Deponien auf die Umwelt getroffen sind. Diese Informationen sind dem BAFU auf Verlangen einzureichen und die Berichterstattung erfolgt unabhängig von der Gefährdungsabschätzung bei Deponien.

Tabelle 4: Beispiel für die Meldung möglicher Abfallanlagen-Typen (gemäss Anhang A3 dieses Vollzugshilfe-Moduls)

Anlagentyp	Anzahl
Altfahrzeugverwertungsanlagen	
Altholzverbrennungsanlagen (Altholzfeuerungsanlagen)	
Altmetallrecyclinganlagen	
Altpapierfabriken	
Altreifenentsorgungsanlagen	
Anlagen zur Aufbereitung von Holzabfällen	
Anlagen zur Behandlung belasteter Bauabfälle (z. B. Bodenwäsche)	
Bauschutttaufbereitungsanlagen	
Bausperrgutsortieranlagen	
Deponie Typ A	
Deponie Typ B	
Deponie Typ C	
Deponie Typ D	
Deponie Typ E	
(Anzahl Deponiestandorte insgesamt (z. B. Deponie mit 3 Kompartimenten = 1 Deponiestandort))	
Elektronikschrott Recyclinganlagen	
Industriell-gewerbliche Vergärungsanlagen	
Kehrichtverbrennungsanlagen	
Klärschlammverbrennungsanlagen	
Kompostieranlagen	
Kunststoffrecyclinganlagen	
Landwirtschaftliche Vergärungsanlagen (inkl. Co-Vergärung)	
Materialentnahmestellen	
Papierrecyclinganlagen	
Pyrolyseanlagen	
Restholzfeuerungsanlagen	
Sonderabfallverbrennungsanlagen	
Sortieranlagen für I+G-Abfälle	
Stahlwerke	
Strassenabfallbehandlungsanlagen	
Vergär- und Kompostieranlagen	
Zementwerke	

4.2.1 Bericht über Betrieb der Deponien

Der Bericht über den Betrieb der Deponien soll Angaben über die Menge und Arten der abgelagerten Abfälle sowie das Restvolumen bestehender Deponien enthalten. Grundlage für diesen Bericht stellen die Deponiedaten aus

den jährlichen kantonalen Erhebungen bei den Abfallanlagen dar (vgl. Tabellen 2 und 3). Diese Daten sind dem BAFU jährlich zu melden. Der Bericht kann in Form einer Tabelle erfolgen und es kann folgende Mustertabelle verwendet werden (vgl. Tabelle 5 und Tabelle 6):

Tabelle 5: Meldung der abgelagerten Mengen ans BAFU in [t]

Herkunftskanton	Abfallart (VVEA-Code)	Abfallmenge [t]					Materialentnahmestellen	Gesamtmenge
		Deponie bzw. Kompartiment Typ A	Deponie bzw. Kompartiment Typ B	Deponie bzw. Kompartiment Typ C	Deponie bzw. Kompartiment Typ D	Deponie bzw. Kompartiment Typ E		
BE	17 05 04	800 000	550 000				100 000	1 450 000
SO	19 01 11 S				350 000	100 000		450 000
Summe		800 000	550 000		350 000	100 000	100 000	1 900 000

Tabelle 6: Meldung der Deponiedaten ans BAFU in [m³ fest]

1	2	3	4	5	6
Deponie bzw. Kompartiment Typ	Abgelagertes Volumen im vergangenen Berichtszeitraum	Jährlich verfügbares Auffüllvolumen	Bewilligtes Restvolumen	Geplantes, noch nicht bewilligtes Restvolumen	Restvolumen gesamt (Spalte 4+5)
Materialentnahmestellen					
Typ A		20 000	30 000	100 000	150 000
Typ B		30 000	50 000	200 000	240 000
Typ C					
Typ D					
Typ E					
Summe		50 000	80 000	300 000	390 000

4.2.2 Berichterstattung über Zustand der Deponien

Die Kantone erstatten dem Bundesamt für Umwelt (BAFU) auf Verlangen einen Bericht zum Zustand der Deponien auf ihrem Gebiet. Für neu erstellte Deponien und bauliche Änderungen an bestehenden Deponiebauwerken ist der Nachweis zu dokumentieren, dass die Anlagen des Bauwerkes den Anforderungen gemäss Anhang 2, Ziffer 2.1 – 2.4 VVEA genügen. Die Berichterstattung über den Zustand der Deponien nennt auch realisierte Massnahmen nach Art. 53 Abs. 4 VVEA zur Verhinderung möglicher schädlicher oder lästiger Einwirkungen der Deponien

auf die Umwelt. Damit soll eine Harmonisierung der kantonalen Kontrollen hinsichtlich Qualitätssicherung bei Neubau und baulichen Ergänzungen von Deponien angestrebt werden. Der Nachweis kann in Form einer Tabelle mit einer Checkliste bestehen. Diese belegt die relevanten Nachweise zur Qualitätssicherung und weist Ursache, Ziel sowie Art allfälliger Massnahmen nach Art. 53 Abs. 4 VVEA aus. Zu den relevanten Nachweisen gehören z. B.:

-
- Zu Anhang 2 Ziff. 2.1 VVEA: Qualitätsmanagement-Vorgaben, Deponiebau: Bezeichnung der Dokumentation und Erstellungsdatum
 - Zu Anhang 2 Ziff. 2.2 insbesondere Ziff. 2.2.4 VVEA: Wirksamkeitsprüfung der Abdichtung: Bezeichnung der Dokumentation und Prüfdaten (Eigen-/Fremdprüfung, während Einbau, vor Betriebsaufnahme)
 - Zu Anhang 2 Ziff. 2.3 VVEA: Dokumentation der Kompartimentstrennung und Prüfung: Bezeichnung der Dokumentation (Ausführung sowie Eigenschaft des Materials) und Prüfdatum
 - Zu Anhang 2 Ziff. 2.4 VVEA: Dokumentation der konformen Entwässerung und Prüfung: Bezeichnung der Dokumentation und Prüfdatum
 - Zu Art. 53 Abs. 4 VVEA: Genehmigung der in diesem Artikel angesprochenen Massnahmen: Bezeichnung der Dokumentation und Genehmigungsdatum

4.3 Räumliche Systemgrenze

Die Systemgrenze bei der Berichterstattung an das BAFU ist das Kantonsgebiet, auf dem die Berichterstattung vollzogen wird. Bei Abfallarten mit einer Herkunftsangabepflicht (siehe Kap. 3.1) werden auch überkantonale Angaben gefordert.

4.4 Termine und Zuständigkeiten

Die Kantone sollen bis 30. Juni im neuen Jahr die ordnungsgemäss plausibilisierten Abfalldaten gemäss Art. 6 Abs. 1 VVEA dem BAFU zustellen.

4.5 Datenlieferung

Die Datenlieferung soll grundsätzlich in geeigneter elektronischer Form erfolgen, welche die direkte Weiterverarbeitung bzw. den Import in Datenbanken ermöglicht.

5 Datenschutz und Datensicherheit

Die Veröffentlichung der Abfalldaten durch die Kantone und das BAFU erfolgt ausschliesslich in aggregierter und anonymisierter Form, die keine Rückschlüsse auf die einzelnen Unternehmen zulässt, die Abfalldaten melden.

Abfalldaten sind nach Massgabe des Bundesgesetzes vom 17. Dezember 2004 über das Öffentlichkeitsprinzip der Verwaltung (Öffentlichkeitsgesetz, BGÖ, SR 152.3) zugänglich, wobei allfällige Geschäftsgeheimnisse und vertrauliche Angaben zu schützen sind. Soweit Abfalldaten Geschäftsgeheimnisse darstellen, dürfen diese gestützt auf das Öffentlichkeitsgesetz nicht offengelegt werden. Soweit Abfalldaten keine Geschäftsgeheimnisse darstellen, sind sie vor der Einsichtnahme zu anonymisieren. Alle mit dem Vollzug beauftragten Personen sowie Experten und Mitglieder von der Branche oder Inspektorate unterstehen dem Datenschutz. Der Datenschutz muss jederzeit gewährleistet sein.

Im Rahmen des Datenschutzes muss auch die Datensicherheit gewährleistet werden. Dies bedeutet, dass Personendaten durch angemessene technische und organisatorische Massnahmen gegen unbefugtes Bearbeiten geschützt werden. **Insbesondere dürfen keine unautorisierten Personen (z. B. Konkurrenten) Zugriff auf die von den Unternehmen gelieferten Informationen in nicht aggregierter und nicht anonymisierter Form haben.**

Art. 10a des Bundesgesetzes vom 19. Juni 1992 über den Datenschutz (DSG, SR 235.1) schreibt vor, dass Personendaten (dazu gehören gemäss Art. 2 DSG auch die Betriebsdaten) durch Dritte nur so bearbeitet werden dürfen, wie der Auftraggeber selbst es tun dürfte und unter der Bedingung, dass keine Geheimhaltungspflicht die Auslagerung der Aufgabe verbietet. Die Einhaltung der Vorschriften durch Dritte muss vertraglich sichergestellt werden.

Die Datenbearbeitung selbst fällt in den Geltungsbereich des Bundesstatistikgesetzes vom 9. Oktober 1992 (BStatG, SR 431.01). Gemäss Art. 14 BStatG dürfen die

zu statistischen Zwecken erhobenen oder weitergegebenen Daten nicht zu anderen Zwecken verwendet werden, ausser wenn ein Bundesgesetz eine andere Verwendung ausdrücklich anordnet oder der Betroffene einer solchen schriftlich zustimmt. Die mit statistischen Arbeiten betrauten Personen müssen zudem alle Daten über einzelne natürliche und juristische Personen geheim halten, die sie bei ihrer Arbeit wahrgenommen haben. Diese Pflicht gilt insbesondere auch für die Personen, die in den Kantonen, Gemeinden und bei übrigen Stellen zur Mitwirkung an Erhebungen beigezogen werden. Für die Bearbeitung durch kantonale Organe gelten insbesondere die Art. 14, 15 und 16 Abs. 1 des BStatG. Wirken die Kantone oder Gemeinden bei der Durchführung einer Erhebung mit, so bestimmen die Kantone eine Stelle, welche für die Einhaltung des Datenschutzes sorgt (Art. 17 Abs. 2 BStatG).

6 Verzeichnisse

6.1 Begriffe

Abfälle	Abfälle sind bewegliche Sachen, deren sich der Inhaber entledigt oder deren Entsorgung im öffentlichen Interesse geboten ist (Art. 7 Abs. 6 USG).
Abfallanlagen	Anlagen, in denen Abfälle behandelt, verwertet, abgelagert oder zwischengelagert werden (Art. 3 Bst. g VVEA). Materialentnahmestellen werden in diesem Vollzugshilfe-Modul den Abfallanlagen gleichgestellt. Somit sind auch sie verpflichtet, ein Verzeichnis über die angenommenen Mengen der in Anhang A1 genannten Abfallarten mit Angabe deren Herkunft zu führen und das Verzeichnis der Behörde jährlich zuzustellen.
Abfallentsorgung	Die Entsorgung der Abfälle umfasst ihre Verwertung oder Ablagerung sowie die Vorstufen Sammlung, Beförderung, Zwischenlagerung und Behandlung. Als Behandlung gilt jede physikalische, chemische oder biologische Veränderung der Abfälle (Art. 7 Abs. 6 ^{bis} USG).
Abfall-Input	Alle in einer Abfallbehandlungsanlage angenommenen Abfallarten. Als Systemgrenze dient der Betriebsstandort von Abfallanlagen.
Abfall-Weiterleitungen	Abfall-Weiterleitungen umfassen Abfälle, die zur umweltgerechten Entsorgung oder Behandlung in eine andere Abfallanlage ausserhalb des Betriebsstandortes von Abfallanlagen weitergeleitet werden.
Andere kontrollpflichtige Abfälle ohne Begleitscheinpflicht [ak]	Abfälle, deren umweltverträgliche Entsorgung auf Grund ihrer Zusammensetzung, ihrer chemisch-physikalischen oder ihrer biologischen Eigenschaften auch im Inlandverkehr beschränkte besondere technische und organisatorische Massnahmen erfordert.
Andere kontrollpflichtige Abfälle mit Begleitscheinpflicht [akb]	Abfälle, deren umweltverträgliche Entsorgung auf Grund ihrer Zusammensetzung, ihrer chemisch-physikalischen oder ihrer biologischen Eigenschaften auch im Inlandverkehr beschränkte besondere technische und umfassende organisatorische Massnahmen erfordert; Die zu Grunde liegenden Pflichten sind identisch mit denjenigen der Sonderabfälle.
Baubabfälle	Abfälle, die bei Neubau-, Umbau- oder Rückbauarbeiten von ortsfesten Anlagen anfallen (Art. 3 Bst. e VVEA).
Betriebsnummer	Entsorgungsunternehmen benötigen eine VeVA-Betriebsnummer um Sonderabfälle [S] und andere kontrollpflichtige Abfälle mit oder ohne Begleitscheinpflicht [akb] und [ak] abzugeben bzw. entgegen zu nehmen. Diese Betriebsnummer wird durch die kantonalen Fachstellen vergeben und registriert.
Betriebsstandort	Mit Betriebsstandort (oder Standort) ist immer der physische Standort einer oder mehrerer Anlagen gemeint, welche an der gleichen Adresse sind. Ein Standort kann mehrere Anlagen enthalten.
Deponie	Deponien sind Abfallanlagen, in denen Abfälle kontrolliert abgelagert werden. In der Schweiz gibt es fünf Deponietypen, welche mit den Buchstaben A bis E bezeichnet sind. Diese stehen in aufsteigender Folge für zunehmendes Gefährdungspotenzial der dort abgelagerten Abfälle. Entscheidend für die Zulassung zur Deponierung sind insbesondere der Gesamtgehalt an Schadstoffen (mg/kg Trockensubstanz) und teilweise die Eluatwerte (mg/L) der Abfälle.
Deponie Typ A	Deponien des Typs A sind für die abschliessend in der Abfallverordnung (VVEA) aufgeführten Abfälle wie beispielsweise Aushub- und Ausbruchmaterial bestimmt, bei denen Verdacht auf Verschmutzung ausgeschlossen werden kann.
Deponie Typ B	In Deponien des Typs B sind einzeln bezeichnete Abfälle zugelassen sowie andere mineralische Abfälle, sofern sie die Anforderungen u.a. an Grenz- und Eluatwerte nachweislich erfüllen.
Deponie Typ C	Deponien des Typs C sind für die Ablagerung restmetallhaltiger, anorganischer und schwer löslicher Abfälle vorgesehen. Das bedingt meist deren vorgängige – beispielsweise thermische – Behandlung, um organische Belastungen weitgehend zu eliminieren.
Deponie Typ D	Verbrennungsrückstände wie KVA-Schlacken sind typische Vertreter der abschliessenden Liste der auf Deponien des Typs D zugelassenen Abfälle.

Deponie Typ E	Bei Deponien des Typs E ist das Spektrum der Abfälle grösser, wobei es ganz entscheidend gilt einen maximalen Gesamtgehalt an Organika einzuhalten. Die einzeln aufgelisteten Abfälle können abgelagert werden sowie andere, sofern diese die festgelegten Grenzwerte einhalten (vgl. Anhang 5 Ziffer 5 VVEA).
Emissionen	Gasförmige, flüssige oder feste Stoffe, sowie Strahlungen, Lärm, Licht etc., werden beim Austritt aus Abfallanlagen als Emissionen bezeichnet. Für Emissionen gelten gesetzliche Grenzwerte, die von der Abfallanlage eingehalten werden müssen. Emissionen aus Abfallanlagen müssen den Kantonen schon jetzt über bestehende Systeme gemeldet werden und werden deshalb nicht durch die Berichterstattung behandelt.
Herkunft	Als Herkunft im Sinne von Art. 27 Abs. 1 Bst. e VVEA sowie gemäss diesem VH-Modul ist die kantonale Herkunft (aus welchem Kanton stammend) einer Abfallart zu verstehen.
Kompartiment	Deponien können aus mehreren mit baulichen Massnahmen abgegrenzten Kompartimenten bestehen. Es gelten dann für jedes Kompartiment die für den jeweiligen Typ massgeblichen Anforderungen an die Abfälle zur Ablagerung (Art. 25 Abs. 2 VVEA). Ein Deponiebetrieb (ein Standort) kann also beispielsweise sowohl ein Kompartiment des Typs D wie auch ein Kompartiment des Typs B führen.
Kontrollpflichtige Abfälle	Abfälle, die im Inlandverkehr und/oder im grenzüberschreitenden Verkehr kontrollpflichtig sind.
Materialentnahmestellen	Materialentnahmestellen sind Standorte, an denen Kies oder andere feste geogene Stoffe dem Untergrund entnommen werden und sich für eine Verfüllung von geeigneten festen Materialien eignen.
Meldung von Sonderabfällen und anderen kontrollpflichtigen Abfällen mit Begleitscheinpflicht	Quartalsweise Meldung der entgegengenommenen Sonderabfälle und anderer kontrollpflichtiger Abfälle mit Begleitscheinpflicht; früher auch LAS-Meldung (Liste der angenommenen Sonderabfälle) genannt.
Meldung der anderen kontrollpflichtigen Abfälle	Jährliche Meldung der entgegengenommenen und weitergeleiteten anderen kontrollpflichtigen Abfälle.
Nicht kontrollpflichtige Abfälle [nk]	Abfälle die im Verkehr und/oder im grenzüberschreitenden Verkehr nicht kontrollpflichtig sind. Sie sind somit weder Sonderabfälle noch andere kontrollpflichtige Abfälle.
Minimale Erhebungstiefe	Die Abfallliste im Anhang 1 VVEA (siehe auch Anhang A1 dieses VH-Moduls) definiert die minimale Erhebungstiefe der Abfallarten, welche erhoben werden (vgl. auch Kap. 3.4.1).
Produkte⁸	In Sinne der Berichterstattung sind Produkte gasförmige, flüssige oder feste Stoffe, welche in der Abfallanlage bei den Behandlungsprozessen entstehen oder aussortiert werden, direkt (ohne weitere Vorbereitungen) konsumiert oder in einem Produktionsprozess eingesetzt werden können und für welche ein Produktdatenblatt vorliegt. Produzierte thermische oder elektrische Energie wird ebenfalls als Produkt erfasst.
Rückstände	Gasförmige, feste und flüssige Stoffe, welche in der Abfallbehandlungsanlage bei den Behandlungsprozessen anfallen. Die Rückstände sind Abfälle und müssen für eine zusätzliche Behandlung oder für ihre Ablagerung in eine weitere Abfallbehandlungsanlage weitergeleitet werden. Rückstände werden in der Berichterstattung als Abfall-Weiterleitungen erfasst.
Sonderabfälle [S]	Abfälle, deren umweltverträgliche Entsorgung auf Grund ihrer Zusammensetzung, ihrer chemisch-physikalischen oder ihrer biologischen Eigenschaften auch im Inlandverkehr umfassende besondere technische und organisatorische Massnahmen erfordert.
Siedlungsabfälle	Aus Haushalten stammende Abfälle sowie Abfälle aus Unternehmen mit weniger als 250 Vollzeitstellen, deren Zusammensetzung betreffend Inhaltsstoffe und Mengenverhältnisse mit Abfällen aus Haushalten vergleichbar sind (Art. 3 Bst. a VVEA). Betreffend die effektiven Klassierungen von Abfällen im Zusammenhang mit Siedlungsabfällen wird ausdrücklich auf die Vorgaben in der Vollzugshilfe «Finanzierung der Siedlungsabfallentsorgung» verwiesen.
Systemgrenze	Die räumliche Systemgrenze bei der Berichterstattung an den Kanton ist der Betriebsstandort von Abfallanlagen. Falls auf einem Betriebsstandort mehrere Abfallanlagen stehen, muss für jede Anlage, für die eine VeVA-Betriebsnummer besteht, eine separate Berichterstattung durchgeführt werden. Die Systemgrenze bei der Berichterstattung an das BAFU ist das Kantonsgebiet, auf dem die Berichterstattung vollzogen wird. Bei Abfallarten mit einer Herkunftsangabepflicht (siehe Kapitel 3.1) werden auch überkantonale Angaben gefordert.

8 Im Sinne der Berichterstattung sind Produkte = Recyclingprodukte. Diese Definition dient rein statistischen Zwecken bei der Berichterstattung gemäss VVEA und stellt keine Grundlage für Entscheidungen aus anderen Rechtstiteln dar.

6.2 Abkürzungen

Abs.	Absatz
AG	Arbeitsgruppe
[ak]	Andere kontrollpflichtige Abfälle
[akb]	Andere kontrollpflichtige Abfälle mit Begleitscheinpflicht
Art.	Artikel
BAFU	Bundesamt für Umwelt
BG	Begleitgruppe
BGÖ	Öffentlichkeitsgesetz
Bst.	Bst.
BstatG	Bundesstatistikgesetz
DSG	Datenschutzgesetz
DüV	Düngerverordnung
EE	Externe Experten
EU	Europäische Union
EWV	Entsorgungswegweiser
I+G-Abfälle	Industrie- und Gewerbeabfälle
KVA	Kehrichtverbrennungsanlage
KVU	Konferenz der Vorsteher der Umweltschutzämter der Schweiz
LVA	Liste zum Verkehr mit Abfällen
[nk]	(Gemäss VeVA) nicht kontrollpflichtige Abfälle
PT	Projektteam
[S]	Sonderabfälle
USG	Umweltschutzgesetz
VeVA	Verordnung über den Verkehr mit Abfällen
VH-Modul	Vollzugshilfe-Modul
VTNP	Verordnung über die Entsorgung von tierischen Nebenprodukten
VVEA	Verordnung über die Vermeidung und die Entsorgung von Abfällen (Abfallverordnung)

6.3 Abbildungen

Abbildung 1	9
Umfang des Vollzugshilfe-Moduls Berichterstattung nach VVEA	
Abbildung 2	12
Darstellung der Hierarchie-Ebenen in den verwendeten Abfallbezeichnungen	
Abbildung 3	13
Nummerierungsbeispiel für den VVEA-Code 4301 Unverschmutztes Aushubmaterial	
Abbildung 4	14
Vergleich der Erhebungstiefen	
Abbildung 5	15
System von Abfallanlagen im Verbund	
Abbildung 6	18
Ablauf der Datenlieferung und Plausibilisierung	

6.4 Tabellen

Tabelle 1 **15**

Fiktives Beispiel für die Lieferung der Abfalldaten der Klasse 6 Biogene Abfälle aus einer Kompostier- und Vergärungsanlage für das Bezugsjahr 2020 nach der minimalen Erhebungstiefe (VVEA-Codes)

Tabelle 2 **16**

Meldung von abgelagerten Mengen an die Kantone in [t]

Tabelle 3 **17**

Meldung der Deponierestvolumen an die Kantone in [m³ fest]

Tabelle 4 **20**

Beispiel für die Meldung möglicher Abfallanlagen-Typen (gemäss Anhang A3 dieses Vollzugshilfe-Moduls)

Tabelle 5 **21**

Meldung der abgelagerten Mengen ans BAFU in [t]

Tabelle 6 **21**

Meldung der Deponiedaten ans BAFU in [m³ fest]

6.5 Literatur

Amt für Informatik und Organisation des Kantons Bern (2012): Informationssicherheit und Datenschutz. ISDS-Wegleitung.

Checkliste Grundschatz (2012): www.jgk.be.ch

Entsorgungswegweiser (EWW): www.abfall.ch/Informationen_Merkblaetter/pdf/CH07_VeVA.pdf

7 Anhänge

A1 VVEA-Code

Die nachfolgende Aufzählung zeigt die Liste der zu erhebenden Abfallarten gemäss VVEA-Code.

Nummerierungslogik		
1. Stelle: Klasse, 2. Stelle: Klassierung gemäss VeVA, 3. und 4. Stelle: Fortlaufende Nummerierung		
Klassierung gemäss VeVA: 1=[S], 2=[akb] und [ak], 3=[nk]		
Klasse 1: Chemische Abfälle		
1101	Nicht halogenierte Lösungsmittel	[S]
1102	Halogenierte Lösungsmittel	[S]
1103	Chemische Reaktionsrückstände	[S]
1104	Motorenöle	[S]
1105	Übrige technische Öle (ohne PCB)	[S]
1106	PCB-haltige Öle	[S]
1107	Teere und kohlehaltige Abfälle	[S]
1108	Säuren und Laugen	[S]
1109	Emulsionen	[S]
1110	Farb- und Lackabfälle	[S]
1111	Klebstoff- und Dichtmassenabfälle	[S]
1112	Explosive Abfälle, Munition	[S]
1113	Salzhaltige Abfälle	[S]
1114	Fotoabfälle und -chemikalien	[S]
1115	Druckfarbenabfälle	[S]
1116	Toner und Beschichtungspulver	[S]
1117	Katalysatoren	[S]
1118	Flüssige Brennstoffe	[S]
1119	Gase in Druckbehältern	[S]
1120	Biozide, Holzschutzmittel und ähnliche Chemikalien	[S]
1121	Andere chemische Sonderabfälle	[S]
1301	Nach VeVA nicht kontrollpflichtige chemische Abfälle	[nk]
Klasse 2: Medizinische Abfälle		
2101	Kontaminationsgefährliche und infektiöse Abfälle	[S]
2102	Altmedikamente und feste pharmazeutische Abfälle	[S]
2103	Medizinische Abfälle mit Verletzungsgefahr	[S]
2104	Nicht infektiöse Abfälle aus der Medizin	[S]
2301	Nach VeVA nicht kontrollpflichtige medizinische Abfälle	[nk]
Klasse 3: Metallische Abfälle		
3101	Altkabel, die gefährliche Stoffe enthalten	[S]
3102	Andere metallische Sonderabfälle	[S]
3201	Altkabel	[ak]
3202	Schrottschutt und Wagenwischgut	[ak]

3301	Metalle aus der kommunalen und übrigen Sammlung	[nk]
3302	Nach VeVA nicht kontrollpflichtige metallische Abfälle	[nk]

Klasse 4: Mineralische Abfälle

4101	Durch gefährliche Stoffe verschmutztes Aushubmaterial	[S]
4102	Ausbauasphalt mit einem Gehalt von mehr als 1000 mg PAK pro kg	[S]
4103	Gemischte Bauabfälle, die gefährliche Stoffe enthalten	[S]
4104	Abfälle aus der Ausbeutung von Bodenschätzen	[S]
4105	Asbesthaltige Abfälle	[S]
4106	Andere mineralische Sonderabfälle	[S]
4107	Feuerfeste Materialien	[S]
4201	Verschmutztes Aushubmaterial, das keine gefährlichen Stoffe enthält ¹	[akb] und [ak]
4202	Ausbauasphalt mit einem Gehalt von 250 bis 1000 mg PAK pro kg	[ak]
4203	Gemischte und verschmutzte Bauabfälle, die keine gefährlichen Stoffe enthalten	[ak]
4301	Unverschmutztes Aushubmaterial ²	[nk]
4302	Schwach verschmutztes Aushubmaterial ³	[nk]
4303	Betonabbruch	[nk]
4304	Mischabbruch	[nk]
4305	Ziegelbruch	[nk]
4306	Gips unverschmutzt	[nk]
4307	Ausbauasphalt mit einem Gehalt von bis zu 250 mg PAK pro kg	[nk]
4308	Strassenaufbruch	[nk]
4309	Glasabfälle aus der kommunalen und übrigen Sammlung	[nk]
4310	Andere nach VeVA nicht kontrollpflichtige Glasabfälle	[nk]
4311	Andere nach VeVA nicht kontrollpflichtige mineralische Abfälle	[nk]

Klasse 5: Anlagen, Maschinen, Fahrzeuge und Zubehör sowie Elektro- und Elektronikgeräte

5101	Bleibatterien und Bleiakumulatoren	[S]
5102	Andere Batterien und Akkulatoren	[S]
5103	PCB-haltige Bestandteile aus Elektro-/Elektronikgeräten	[S]
5104	Bestandteile aus Elektro-/Elektronikgeräten, die andere gefährliche Stoffe enthalten	[S]
5105	Teile aus Fahrzeugen und Maschinen	[S]
5201	Altfahrzeuge	[ak]
5202	Altreifen	[ak]
5203	Elektro-/Elektronikgeräte, die teil- oder vollhalogenierte Fluorchlorkohlenwasserstoffe (FCKW) enthalten	[ak]
5204	Andere Elektro-/Elektronikgeräte und Bestandteile	[ak]
5301	Nach VeVA nicht kontrollpflichtige Bestandteile aus gebrauchten Elektro-/Elektronikgeräten	[nk]

¹ Aushub- und Ausbruchmaterial, das die Anforderungen nach Anhang 3 Ziffer 2 VVEA nicht einhält.

² Aushub- und Ausbruchmaterial, das die Anforderungen nach Anhang 3 Ziffer 1 VVEA einhält.

³ Aushub- und Ausbruchmaterial, das die Anforderungen nach Anhang 3 Ziffer 2 VVEA einhält.

Klasse 6: Biogene Abfälle

6101	Problematische Holzabfälle	[S]
6201	Speiseöle und -fette ohne diejenigen, die aus kommunalen Sammlungen stammen	[ak]
6202	Altholz	[ak]
6301	Naturbelassenes Holz	[nk]
6302	Restholz	[nk]
6303	Biogene Abfälle aus kommunaler und übriger Sammlung	[nk]
6304	Biogene Abfälle aus Landwirtschaft, Industrie und Gewerbe	[nk]

Klasse 7: Schlämme und Behandlungsrückstände

7101	Schlacken und Aschen	[S]
7102	Rauchgasreinigungs-Rückstände	[S]
7103	Brennbare Leichtfraktion aus der Zerkleinerung metallhaltiger Abfälle	[S]
7104	Filter-, Aufsaug- und Ionenaustauschmaterialien	[S]
7105	Strassen- und Hofsammlerschlämme	[S]
7106	Andere Schlämme und Industrieabwässer	[S]
7107	Ölhaltige Schlämme und Behandlungsrückstände	[S]
7108	Andere Behandlungsrückstände	[S]
7201	Feinmaterial aus der Bauabfallsortierung	[ak]
7301	Klärschlamm aus der kommunalen Abwasserreinigung sowie Fäkalschlamm	[nk]
7302	Nach VeVA nicht kontrollpflichtige Schlämme und Behandlungsrückstände	[nk]
7303	Brennbare Schlämme und Behandlungsrückstände	[nk]
7304	Feinmaterial aus der Bauschuttzubereitung	[nk]

Klasse 8: Weitere Abfallarten

8101	Sonderabfälle aus der kommunalen und übrigen Sammlung	[S]
8301	Strassenwischgut	[nk]
8302	Brandschutt	[nk]
8303	Papier- und Kartonabfälle aus der kommunalen und übrigen Sammlung	[nk]
8304	Andere Papier- und Kartonabfälle	[nk]
8305	Kunststoffabfälle aus der kommunalen und übrigen Sammlung	[nk]
8306	Andere Kunststoffabfälle	[nk]
8307	Textilabfälle und Kleider aus der kommunalen und übrigen Sammlung	[nk]
8308	Andere Textilabfälle und Kleider	[nk]
8309	Andere brennbare Abfälle aus der kommunalen und übrigen Sammlung	[nk]
8310	Andere brennbare Abfälle	[nk]

A2 VVEA-Codes mit zugehörigen LVA-Codes

Die nachfolgende Aufzählung zeigt die Liste der zu erhebenden Abfallarten mit den zugehörigen Abfällen gemäss LVA-Code.

In der untenstehenden Tabelle verweisen die Kapitelangaben auf die Kapitel der Verordnung des UVEK über Listen zum Verkehr mit Abfällen (SR 814.610.1).

LVA-Codes Präzisierungen für LVA-Code-Texte, die identisch sind und sich nur durch den Ziffern-Code unterscheiden, sind in geschweiften Klammern {} angegeben.

Klasse 1: Chemische Abfälle		
1101	Nicht halogenierte Lösungsmittel [S]	[S]
	07 01 04 S Andere organische Lösungsmittel, Waschflüssigkeiten und Mutterlaugen (aus Herstellung, Zubereitung, Vertrieb und Anwendung organischer Grundchemikalien)	[S]
	07 02 04 S Andere organische Lösungsmittel, Waschflüssigkeiten und Mutterlaugen (aus Herstellung, Zubereitung, Vertrieb und Anwendung von Kunststoffen, synthetischem Gummi und Kunstfasern)	[S]
	07 03 04 S Andere organische Lösungsmittel, Waschflüssigkeiten und Mutterlaugen (aus Herstellung, Zubereitung, Vertrieb und Anwendung von organischen Farbstoffen und Pigmenten (mit Ausnahme derjenigen, die unter 06 11 fallen))	[S]
	07 04 04 S Andere organische Lösungsmittel, Waschflüssigkeiten und Mutterlaugen (aus Herstellung, Zubereitung, Vertrieb und Anwendung von organischen Pflanzenschutzmitteln (mit Ausnahme derjenigen, die unter 02 01 08 und 02 01 09 fallen), Holzschutzmitteln (mit Ausnahme derjenigen, die unter 03 02 fallen) und anderen Bioziden)	[S]
	07 05 04 S Andere organische Lösungsmittel, Waschflüssigkeiten und Mutterlaugen (aus Herstellung, Zubereitung, Vertrieb und Anwendung von Pharmazeutika)	[S]
	07 06 04 S Andere organische Lösungsmittel, Waschflüssigkeiten und Mutterlaugen (aus Herstellung, Zubereitung, Vertrieb und Anwendung von Fetten, Schmierstoffen, Seifen, Waschmitteln, Desinfektionsmitteln und Körperpflegemitteln)	[S]
	07 07 04 S Andere organische Lösungsmittel, Waschflüssigkeiten und Mutterlaugen (aus Herstellung, Zubereitung, Vertrieb und Anwendung von Feinchemikalien und nicht anderswo genannten Chemikalien)	[S]
	14 06 03 S Andere Lösungsmittel und Lösungsmittelgemische (aus organischen Lösungsmitteln, Kühlmitteln und Treibgasen (mit Ausnahme derjenigen, die unter die Kapitel 07 oder 08 fallen))	[S]
1102	Halogenierte Lösungsmittel [S]	[S]
	07 01 03 S Halogenorganische Lösungsmittel, Waschflüssigkeiten und Mutterlaugen (aus Herstellung, Zubereitung, Vertrieb und Anwendung organischer Grundchemikalien)	[S]
	07 02 03 S Halogenorganische Lösungsmittel, Waschflüssigkeiten und Mutterlaugen (aus Herstellung, Zubereitung, Vertrieb und Anwendung von Kunststoffen, synthetischem Gummi und Kunstfasern)	[S]
	07 03 03 S Halogenorganische Lösungsmittel, Waschflüssigkeiten und Mutterlaugen (aus Herstellung, Zubereitung, Vertrieb und Anwendung von organischen Farbstoffen und Pigmenten (mit Ausnahme derjenigen, die unter 06 11 fallen))	[S]
	07 04 03 S Halogenorganische Lösungsmittel, Waschflüssigkeiten und Mutterlaugen (aus Herstellung, Zubereitung, Vertrieb und Anwendung von organischen Pflanzenschutzmitteln (mit Ausnahme derjenigen, die unter 02 01 08 und 02 01 09 fallen), Holzschutzmitteln (mit Ausnahme derjenigen, die unter 03 02 fallen) und anderen Bioziden)	[S]
	07 05 03 S Halogenorganische Lösungsmittel, Waschflüssigkeiten und Mutterlaugen (aus Herstellung, Zubereitung, Vertrieb und Anwendung von Pharmazeutika)	[S]
	07 06 03 S Halogenorganische Lösungsmittel, Waschflüssigkeiten und Mutterlaugen (aus Herstellung, Zubereitung, Vertrieb und Anwendung von Fetten, Schmierstoffen, Seifen, Waschmitteln, Desinfektionsmitteln und Körperpflegemitteln)	[S]

	07 07 03 S Halogenorganische Lösungsmittel, Waschflüssigkeiten und Mutterlaugen (aus Herstellung, Zubereitung, Vertrieb und Anwendung von Feinchemikalien und nicht anderswo genannten Chemikalien)	[S]
	14 06 01 S Fluorchlorkohlenwasserstoffe, H-FCKW, H-FKW	[S]
	14 06 02 S Andere halogenierte Lösungsmittel und Lösungsmittelgemische (aus organischen Lösungsmitteln, Kühlmitteln und Treibgasen (mit Ausnahme derjenigen, die unter die Kapitel 07 oder 08 fallen))	[S]
1103	Chemische Reaktionsrückstände [S]	[S]
	04 01 03 S Entfettungsabfälle, lösungsmittelhaltig, ohne flüssige Phase (aus der Leder- und Pelzindustrie)	[S]
	04 01 04 S Chromhaltige Gerbereibrühe (aus der Leder- und Pelzindustrie)	[S]
	06 07 03 S Quecksilberhaltige Bariumsulfatschlämme (aus Herstellung, Zubereitung, Vertrieb und Anwendung von Halogenen und aus der Halogenchemie)	[S]
	07 01 01 S Wässrige Waschflüssigkeiten und Mutterlaugen (aus Herstellung, Zubereitung, Vertrieb und Anwendung organischer Grundchemikalien)	[S]
	07 01 07 S Halogenierte Reaktions- und Destillationsrückstände (aus Herstellung, Zubereitung, Vertrieb und Anwendung organischer Grundchemikalien)	[S]
	07 01 08 S Andere Reaktions- und Destillationsrückstände (aus Herstellung, Zubereitung, Vertrieb und Anwendung organischer Grundchemikalien)	[S]
	07 02 01 S Wässrige Waschflüssigkeiten und Mutterlaugen (aus Herstellung, Zubereitung, Vertrieb und Anwendung von Kunststoffen, synthetischem Gummi und Kunstfasern)	[S]
	07 02 07 S Halogenierte Reaktions- und Destillationsrückstände (aus Herstellung, Zubereitung, Vertrieb und Anwendung von Kunststoffen, synthetischem Gummi und Kunstfasern)	[S]
	07 02 08 S Andere Reaktions- und Destillationsrückstände (aus Herstellung, Zubereitung, Vertrieb und Anwendung von Kunststoffen, synthetischem Gummi und Kunstfasern)	[S]
	07 03 01 S Wässrige Waschflüssigkeiten und Mutterlaugen (aus Herstellung, Zubereitung, Vertrieb und Anwendung von organischen Farbstoffen und Pigmenten (mit Ausnahme derjenigen, die unter 06 11 fallen))	[S]
	07 03 07 S Halogenierte Reaktions- und Destillationsrückstände (aus Herstellung, Zubereitung, Vertrieb und Anwendung von organischen Farbstoffen und Pigmenten (mit Ausnahme derjenigen, die unter 06 11 fallen))	[S]
	07 03 08 S Andere Reaktions- und Destillationsrückstände (aus Herstellung, Zubereitung, Vertrieb und Anwendung von organischen Farbstoffen und Pigmenten (mit Ausnahme derjenigen, die unter 06 11 fallen))	[S]
	07 04 01 S Wässrige Waschflüssigkeiten und Mutterlaugen (aus Herstellung, Zubereitung, Vertrieb und Anwendung von organischen Pflanzenschutzmitteln (mit Ausnahme derjenigen, die unter 02 01 08 und 02 01 09 fallen), Holzschutzmitteln (mit Ausnahme derjenigen, die unter 03 02 fallen) und anderen Bioziden)	[S]
	07 04 07 S Halogenierte Reaktions- und Destillationsrückstände (aus Herstellung, Zubereitung, Vertrieb und Anwendung von organischen Pflanzenschutzmitteln (mit Ausnahme derjenigen, die unter 02 01 08 und 02 01 09 fallen), Holzschutzmitteln (mit Ausnahme derjenigen, die unter 03 02 fallen) und anderen Bioziden)	[S]
	07 04 08 S Andere Reaktions- und Destillationsrückstände (aus Herstellung, Zubereitung, Vertrieb und Anwendung von organischen Pflanzenschutzmitteln (mit Ausnahme derjenigen, die unter 02 01 08 und 02 01 09 fallen), Holzschutzmitteln (mit Ausnahme derjenigen, die unter 03 02 fallen) und anderen Bioziden)	[S]
	07 05 01 S Wässrige Waschflüssigkeiten und Mutterlaugen (aus Herstellung, Zubereitung, Vertrieb und Anwendung von Pharmazeutika)	[S]
	07 05 07 S Halogenierte Reaktions- und Destillationsrückstände (aus Herstellung, Zubereitung, Vertrieb und Anwendung von Pharmazeutika)	[S]
	07 05 08 S Andere Reaktions- und Destillationsrückstände (aus Herstellung, Zubereitung, Vertrieb und Anwendung von Pharmazeutika)	[S]
	07 06 01 S Wässrige Waschflüssigkeiten und Mutterlaugen (aus Herstellung, Zubereitung, Vertrieb und Anwendung von Fetten, Schmierstoffen, Seifen, Waschmitteln, Desinfektionsmitteln und Körperpflegemitteln)	[S]

	07 06 07 S Halogenierte Reaktions- und Destillationsrückstände (aus Herstellung, Zubereitung, Vertrieb und Anwendung von Fetten, Schmierstoffen, Seifen, Waschmitteln, Desinfektionsmitteln und Körperpflegemitteln)	[S]
	07 06 08 S Andere Reaktions- und Destillationsrückstände (aus Herstellung, Zubereitung, Vertrieb und Anwendung von Fetten, Schmierstoffen, Seifen, Waschmitteln, Desinfektionsmitteln und Körperpflegemitteln)	[S]
	07 07 01 S Wässrige Waschflüssigkeiten und Mutterlaugen (aus Herstellung, Zubereitung, Vertrieb und Anwendung von Feinchemikalien und nicht anderswo genannten Chemikalien)	[S]
	07 07 07 S Halogenierte Reaktions- und Destillationsrückstände (aus Herstellung, Zubereitung, Vertrieb und Anwendung von Feinchemikalien und nicht anderswo genannten Chemikalien)	[S]
	07 07 08 S Andere Reaktions- und Destillationsrückstände (aus Herstellung, Zubereitung, Vertrieb und Anwendung von Feinchemikalien und nicht anderswo genannten Chemikalien)	[S]
	09 01 13 S Wässrige flüssige Abfälle aus der betriebseigenen Silberrückgewinnung mit Ausnahme derjenigen, die unter 09 01 06 fallen	[S]
	11 01 11 S Wässrige Spülflüssigkeiten, die gefährliche Stoffe enthalten (aus der chemischen Oberflächenbearbeitung und Beschichtung von Metallen und anderen Werkstoffen (z. B. Galvanik, Verzinkung, Beizen, Ätzen, Phosphatieren, alkalisches Entfetten und Anodisierung))	[S]
1104	Motorenöle [S]	[S]
	13 02 04 S Chlorierte Maschinen-, Getriebe- und Schmieröle auf Mineralölbasis	[S]
	13 02 05 S Nichtchlorierte Maschinen-, Getriebe- und Schmieröle auf Mineralölbasis	[S]
	13 02 06 S Synthetische Maschinen-, Getriebe- und Schmieröle	[S]
	13 02 07 S Biologisch leicht abbaubare Maschinen-, Getriebe- und Schmieröle	[S]
	13 02 08 S Andere Maschinen-, Getriebe- und Schmieröle (einschliesslich Mineralölgemische)	[S]
1105	Übrige technische Öle (ohne PCB) [S]	[S]
	05 01 05 S Verschüttetes Öl (aus der Erdölraffination)	[S]
	05 01 12 S Säurehaltige Öle (aus der Erdölraffination)	[S]
	08 03 19 S Dispersionsöl (aus Herstellung, Zubereitung, Vertrieb und Anwendung von Druckfarben)	[S]
	08 04 17 S Harzöle	[S]
	12 01 06 S Halogenhaltige Bearbeitungsöle auf Mineralölbasis (ausser Emulsionen und Lösungen) (aus Prozessen der mechanischen Formgebung sowie der physikalischen und mechanischen Oberflächenbearbeitung von Metallen und Kunststoffen)	[S]
	12 01 07 S Halogenfreie Bearbeitungsöle auf Mineralölbasis (ausser Emulsionen und Lösungen) (aus Prozessen der mechanischen Formgebung sowie der physikalischen und mechanischen Oberflächenbearbeitung von Metallen und Kunststoffen)	[S]
	12 01 08 S Halogenhaltige Bearbeitungsemulsionen und -lösungen (aus Prozessen der mechanischen Formgebung sowie der physikalischen und mechanischen Oberflächenbearbeitung von Metallen und Kunststoffen)	[S]
	12 01 09 S Halogenfreie Bearbeitungsemulsionen und -lösungen (aus Prozessen der mechanischen Formgebung sowie der physikalischen und mechanischen Oberflächenbearbeitung von Metallen und Kunststoffen)	[S]
	12 01 10 S Synthetische Bearbeitungsöle (aus Prozessen der mechanischen Formgebung sowie der physikalischen und mechanischen Oberflächenbearbeitung von Metallen und Kunststoffen)	[S]
	12 01 12 S Gebrauchte Wachse und Fette (aus Prozessen der mechanischen Formgebung sowie der physikalischen und mechanischen Oberflächenbearbeitung von Metallen und Kunststoffen)	[S]
	12 01 18 S Ölhaltige Metallschlämme (Schleif-, Hon- und Läppschlämme) (aus Prozessen der mechanischen Formgebung sowie der physikalischen und mechanischen Oberflächenbearbeitung von Metallen und Kunststoffen)	[S]
	12 01 19 S Biologisch leicht abbaubare Bearbeitungsöle (aus Prozessen der mechanischen Formgebung sowie der physikalischen und mechanischen Oberflächenbearbeitung von Metallen und Kunststoffen)	[S]

	13 01 09 S Chlorierte Hydrauliköle auf Mineralölbasis	[S]
	13 01 10 S Nichtchlorierte Hydrauliköle auf Mineralölbasis	[S]
	13 01 11 S Synthetische Hydrauliköle	[S]
	13 01 12 S Biologisch leicht abbaubare Hydrauliköle	[S]
	13 01 13 S Andere Hydrauliköle (weder chlorierte noch nichtchlorierte noch synthetische noch biologisch leicht abbaubare, noch emulgierte)	[S]
	13 03 06 S Chlorierte Isolier- und Wärmeübertragungsöle auf Mineralölbasis mit Ausnahme derjenigen, die unter 13 03 01 fallen	[S]
	13 03 07 S Nichtchlorierte Isolier- und Wärmeübertragungsöle auf Mineralölbasis	[S]
	13 03 08 S Synthetische Isolier- und Wärmeübertragungsöle	[S]
	13 03 09 S Biologisch leicht abbaubare Isolier- und Wärmeübertragungsöle	[S]
	13 03 10 S Andere Isolier- und Wärmeübertragungsöle (weder chlorierte, noch nichtchlorierte, noch synthetische, noch biologisch leicht abbaubare, noch PCB-haltige)	[S]
	13 05 06 S Öle aus Öl-/Wasserabscheidern	[S]
	20 01 26 S Öle und Fette mit Ausnahme derjenigen, die unter 20 01 25 fallen (ohne Speiseöle und Speisefette (getrennt gesammelte Fraktion aus Siedlungsabfällen und aus siedlungsabfallähnlichen Abfällen aus Industrie und Gewerbe))	[S]
1106	PCB-haltige Öle [S]	[S]
	13 01 01 S Hydrauliköle, die PCB enthalten	[S]
	13 03 01 S Isolier- und Wärmeübertragungsöle, die PCB enthalten	[S]
1107	Teere und kohlehaltige Abfälle [S]	[S]
	05 01 07 S Säureteere (aus der Erdölraffination)	[S]
	05 01 08 S Andere Teere (aus der Erdölraffination)	[S]
	05 06 01 S Säureteere (aus der Kohlepyrolyse)	[S]
	05 06 03 S Andere Teere (aus der Kohlepyrolyse)	[S]
	06 13 05 S Ofen- und Kaminruss	[S]
	10 03 17 S Teerhaltige Abfälle aus der Anodenherstellung (in der thermischen Aluminium-Metallurgie)	[S]
	10 08 12 S Teerhaltige Abfälle aus der Anodenherstellung (aus der sonstigen thermischen Nichteisenmetallurgie)	[S]
	19 11 02 S Säureteere (aus der Altölaufbereitung)	[S]
1108	Säuren und Laugen [S]	[S]
	05 01 11 S Abfälle aus der Brennstoffreinigung mit Basen (bei der Erdölraffination)	[S]
	06 01 01 S Schwefelsäure und schweflige Säure (aus Herstellung, Zubereitung, Vertrieb und Anwendung von Säuren)	[S]
	06 01 02 S Salzsäure (aus Herstellung, Zubereitung, Vertrieb und Anwendung von Säuren)	[S]
	06 01 03 S Flusssäure (aus Herstellung, Zubereitung, Vertrieb und Anwendung von Säuren)	[S]
	06 01 04 S Phosphorsäure und phosphorige Säure (aus Herstellung, Zubereitung, Vertrieb und Anwendung von Säuren)	[S]
	06 01 05 S Salpetersäure und salpetrige Säure (aus Herstellung, Zubereitung, Vertrieb und Anwendung von Säuren)	[S]
	06 01 06 S Andere Säuren (aus Herstellung, Zubereitung, Vertrieb und Anwendung von Säuren)	[S]
	06 02 01 S Kalziumhydroxid (aus Herstellung, Zubereitung, Vertrieb und Anwendung von Basen)	[S]
	06 02 03 S Ammoniumhydroxid (aus Herstellung, Zubereitung, Vertrieb und Anwendung von Basen)	[S]
	06 02 04 S Natrium- und Kaliumhydroxid (aus Herstellung, Zubereitung, Vertrieb und Anwendung von Basen)	[S]
	06 02 05 S Andere Basen (aus Herstellung, Zubereitung, Vertrieb und Anwendung von Basen)	[S]
	06 07 04 S Lösungen und Säuren, z. B. Kontaktsäure (aus Herstellung, Zubereitung, Vertrieb und Anwendung von Halogenen und aus der Halogenchemie)	[S]
	08 03 16 S Abfälle von Ätzlösungen (aus Herstellung, Zubereitung, Vertrieb und Anwendung von Druckfarben)	[S]

	10 01 09 S Schwefelsäure (aus Kraftwerken und anderen Verbrennungsanlagen (mit Ausnahme derjenigen, die unter Kapitel 19 fallen))	[S]
	11 01 05 S Saure Beizlösungen (aus der chemischen Oberflächenbearbeitung und Beschichtung von Metallen und anderen Werkstoffen (z. B. Galvanik, Verzinkung, Beizen, Ätzen, Phosphatieren, alkalisches Entfetten und Anodisierung))	[S]
	11 01 06 S Säuren anderswo nicht genannt (aus der chemischen Oberflächenbearbeitung und Beschichtung von Metallen und anderen Werkstoffen (z. B. Galvanik, Verzinkung, Beizen, Ätzen, Phosphatieren, alkalisches Entfetten und Anodisierung))	[S]
	11 01 07 S Alkalische Beizlösungen (aus der chemischen Oberflächenbearbeitung und Beschichtung von Metallen und anderen Werkstoffen (z. B. Galvanik, Verzinkung, Beizen, Ätzen, Phosphatieren, alkalisches Entfetten und Anodisierung))	[S]
	11 01 13 S Abfälle aus der Entfettung, die gefährliche Stoffe enthalten (aus der chemischen Oberflächenbearbeitung und Beschichtung von Metallen und anderen Werkstoffen (z. B. Galvanik, Verzinkung, Beizen, Ätzen, Phosphatieren, alkalisches Entfetten und Anodisierung))	[S]
	11 03 01 S Cyanidhaltige Abfälle (aus Härteprozessen aus der chemischen Oberflächenbearbeitung und Beschichtung von Metallen und anderen Werkstoffen (Nichteisen-Hydrometallurgie))	[S]
	16 06 06 S Getrennt gesammelte Elektrolyte aus Batterien und Akkumulatoren	[S]
	19 11 04 S Abfälle aus der Brennstoffreinigung mit Basen (Altölaufbereitung)	[S]
1109	Emulsionen [S]	[S]
	12 03 01 S Wässrige Waschflüssigkeiten (aus der Wasser- und Dampfentfettung (mit Ausnahme derjenigen, die unter Kapitel 11 fallen))	[S]
	12 03 02 S Abfälle aus der Dampfentfettung (aus der Wasser- und Dampfentfettung (mit Ausnahme derjenigen, die unter Kapitel 11 fallen))	[S]
	13 01 04 S Chlorierte Emulsionen (von Hydraulikölen)	[S]
	13 01 05 S Nichtchlorierte Emulsionen (von Hydraulikölen)	[S]
	13 04 01 S Bilgenöle aus der Binnenschifffahrt	[S]
	13 04 02 S Bilgenöle aus Molenablaufkanälen	[S]
	13 04 03 S Bilgenöle aus der übrigen Schifffahrt	[S]
	13 05 07 S Öliges Wasser aus Öl-/Wasserabscheidern	[S]
	13 08 01 S Schlämme oder Emulsionen aus Entsalzern (anderswo nicht genannte Ölabfälle)	[S]
	13 08 02 S Andere Emulsionen (anderswo nicht genannte Ölabfälle)	[S]
	19 02 07 S Öl und Konzentrate aus Abtrennprozessen (aus der physikalisch-chemischen Behandlung von Abfällen (einschliesslich Dechromatisierung, Cyanidentfernung, Neutralisation))	[S]
	19 08 10 S Fett- und Ölmischungen aus Ölabscheidern mit Ausnahme derjenigen, die unter 19 08 09 fallen (aus Abwasserbehandlungsanlagen anderswo nicht genannt, die nicht ausschliesslich Speiseöle und -fette enthalten)	[S]
	19 11 03 S Wässrige flüssige Abfälle (aus der Altölaufbereitung)	[S]
	20 01 96 S Ofenwaschwässer, Kaminfegwässer	[S]
1110	Farb- und Lackabfälle [S]	[S]
	04 02 16 S Farbstoffe und Pigmente, die gefährliche Stoffe enthalten (aus der Textilindustrie)	[S]
	08 01 11 S Farb- und Lackabfälle, die organische Lösungsmittel oder andere gefährliche Stoffe enthalten	[S]
	08 01 13 S Farb- und Lackschlämme, die organische Lösungsmittel oder andere gefährliche Stoffe enthalten	[S]
	08 01 15 S Wässrige Schlämme, die Farben oder Lacke mit organischen Lösungsmitteln oder anderen gefährlichen Stoffen enthalten	[S]
	08 01 17 S Abfälle aus der Farb- oder Lackentfernung, die organische Lösungsmittel oder andere gefährliche Stoffe enthalten	[S]

	08 01 19 S Wässrige Suspensionen, die Farben oder Lacke mit organischen Lösungsmitteln oder anderen gefährlichen Stoffen enthalten	[S]
	08 01 21 S Farb- oder Lackentfernerabfälle	[S]
1111	Klebstoff- und Dichtmassenabfälle [S]	[S]
	08 04 09 S Klebstoff- und Dichtmassenabfälle, die organische Lösungsmittel oder andere gefährliche Stoffe enthalten	[S]
	08 04 11 S Klebstoff- und dichtmassenhaltige Schlämme, die organische Lösungsmittel oder andere gefährliche Stoffe enthalten	[S]
	08 04 13 S Wässrige Schlämme, die Klebstoffe und Dichtmassen mit organischen Lösungsmitteln oder anderen gefährlichen Stoffen enthalten	[S]
	08 04 15 S Wässrige flüssige Abfälle, die Klebstoffe und Dichtmassen mit organischen Lösungsmitteln oder anderen gefährlichen Stoffen enthalten	[S]
1112	Explosive Abfälle, Munition [S]	[S]
	16 04 01 S Munition	[S]
	16 04 02 S Feuerwerkskörperabfälle	[S]
	16 04 03 S Andere Explosivabfälle	[S]
1113	Salzhaltige Abfälle [S]	[S]
	06 03 11 S Feste Salze und Lösungen, die Cyanid enthalten (aus Herstellung, Zubereitung, Vertrieb und Anwendung von Salzen, Salzlösungen und Metalloxiden)	[S]
	06 03 13 S Feste Salze und Lösungen, die Schwermetalle enthalten (aus Herstellung, Zubereitung, Vertrieb und Anwendung von Salzen, Salzlösungen und Metalloxiden)	[S]
	06 03 15 S Metalloxide, die Schwermetalle enthalten (aus Herstellung, Zubereitung, Vertrieb und Anwendung von Salzen, Salzlösungen und Metalloxiden)	[S]
	06 04 03 S Arsenhaltige Abfälle (aus anorganisch-chemischen Prozessen mit Ausnahme derjenigen, die unter 06 03 fallen)	[S]
	06 04 04 S Quecksilberhaltige Abfälle (aus anorganisch-chemischen Prozessen mit Ausnahme derjenigen, die unter 06 03 fallen)	[S]
	06 04 05 S Abfälle, die andere Schwermetalle enthalten (aus anorganisch-chemischen Prozessen mit Ausnahme derjenigen, die unter 06 03 fallen)	[S]
	06 06 02 S Abfälle, die gefährliche Sulfide enthalten (aus Herstellung, Zubereitung, Vertrieb und Anwendung von schwefelhaltigen Chemikalien, aus Schwefelchemie und Entschwefelungsprozessen)	[S]
	10 03 08 S Salzsclacken aus der Zweitschmelze (in der thermischen Aluminium-Metallurgie)	[S]
	10 04 03 S Kalziumarsenat (aus der thermischen Bleimetallurgie)	[S]
	11 01 08 S Phosphatierschlämme (aus der chemischen Oberflächenbearbeitung und Beschichtung von Metallen und anderen Werkstoffen (z. B. Galvanik, Verzinkung, Beizen, Ätzen, Phosphatieren, alkalisches Entfetten und Anodisierung))	[S]
	11 02 05 S Abfälle aus Prozessen der Kupfer-Hydrometallurgie, die gefährliche Stoffe enthalten	[S]
	11 03 02 S Andere Abfälle (aus Härteprozessen aus der chemischen Oberflächenbearbeitung und Beschichtung von Metallen und anderen Werkstoffen (Nichteisen-Hydrometallurgie))	[S]
	11 05 04 S Gebrauchte Flussmittel (aus der thermischen Verzinkung)	[S]
	16 09 01 S Permanganate, z. B. Kaliumpermanganat	[S]
	16 09 02 S Chromate, z. B. Kaliumchromat, Kalium- oder Natriumdichromat	[S]
1114	Fotoabfälle und -chemikalien [S]	[S]
	09 01 01 S Entwickler und Aktivatorlösungen auf Wasserbasis	[S]
	09 01 02 S Offsetdruckplatten-Entwicklerlösungen auf Wasserbasis	[S]

	09 01 03 S Entwicklerlösungen auf Lösungsmittelbasis	[S]
	09 01 04 S Fixierbäder	[S]
	09 01 05 S Bleichlösungen und Bleich-Fixier-Bäder	[S]
	09 01 06 S Silberhaltige Abfälle aus der betriebseigenen Behandlung fotografischer Abfälle	[S]
1115	Druckfarbenabfälle [S]	[S]
	08 03 07 S Wässrige Schlämme, die Druckfarben enthalten (aus Herstellung, Zubereitung, Vertrieb und Anwendung von Druckfarben)	[S]
	08 03 08 S Wässrige flüssige Abfälle, die Druckfarben enthalten (aus Herstellung, Zubereitung, Vertrieb und Anwendung von Druckfarben)	[S]
	08 03 12 S Druckfarbenabfälle, die gefährliche Stoffe enthalten (aus Herstellung, Zubereitung, Vertrieb und Anwendung von Druckfarben)	[S]
	08 03 14 S Druckfarbenschlämme, die gefährliche Stoffe enthalten (aus Herstellung, Zubereitung, Vertrieb und Anwendung von Druckfarben)	[S]
1116	Toner und Beschichtungspulver [S]	[S]
	08 02 01 S Abfälle von Beschichtungspulver	[S]
	08 03 17 S Tonerabfälle, die gefährliche Stoffe enthalten (aus Herstellung, Zubereitung, Vertrieb und Anwendung von Druckfarben)	[S]
1117	Katalysatoren [S]	[S]
	16 08 02 S Gebrauchte Katalysatoren, die gefährliche Übergangsmetalle oder deren Verbindungen enthalten	[S]
	16 08 05 S Gebrauchte Katalysatoren, die Phosphorsäure enthalten	[S]
	16 08 06 S Gebrauchte Flüssigkeiten, die als Katalysatoren verwendet wurden	[S]
	16 08 07 S Gebrauchte Katalysatoren, die durch gefährliche Stoffe verunreinigt sind	[S]
1118	Flüssige Brennstoffe [S]	[S]
	13 07 01 S Heizöl und Diesel (Abfälle)	[S]
	13 07 02 S Benzin (Abfälle)	[S]
	13 07 03 S Andere Brennstoffe (einschliesslich Gemische) (Abfälle)	[S]
1119	Gase in Druckbehältern [S]	[S]
	16 05 04 S Gefährliche Stoffe enthaltende Gase in Druckbehältern (einschliesslich Halonen)	[S]
1120	Biozide, Holzschutzmittel und ähnliche Chemikalien [S]	[S]
	02 01 08 S Abfälle von Chemikalien für die Landwirtschaft, die gefährliche Stoffe enthalten	[S]
	03 02 01 S Halogenfreie organische Holzschutzmittel (aus der Holzkonservierung)	[S]
	03 02 02 S Chlororganische Holzschutzmittel (aus der Holzkonservierung)	[S]
	03 02 03 S Metallorganische Holzschutzmittel (aus der Holzkonservierung)	[S]
	03 02 04 S Anorganische Holzschutzmittel (aus der Holzkonservierung)	[S]
	03 02 05 S Andere Holzschutzmittel, die gefährliche Stoffe enthalten (aus der Holzkonservierung)	[S]
	06 13 01 S Anorganische Pflanzenschutzmittel, Holzschutzmittel und andere Biozide (aus anderswo nicht genannten anorganischen chemischen Prozessen)	[S]
1121	Andere chemische Sonderabfälle [S]	[S]
	04 02 14 S Abfälle aus dem Finish, die organische Lösungsmittel enthalten (aus der Textilindustrie)	[S]

05 07 01 S Quecksilberhaltige Abfälle (aus Erdgasreinigung und -transport)	[S]
06 08 02 S Gefährliche Chlorsilane enthaltende Abfälle (aus Herstellung, Zubereitung, Vertrieb und Anwendung von Silizium und Siliziumverbindungen)	[S]
06 10 02 S Abfälle, die gefährliche Stoffe enthalten (aus Herstellung, Zubereitung, Vertrieb und Anwendung von stickstoffhaltigen Chemikalien aus der Stickstoffchemie und Herstellung von Düngemitteln)	[S]
07 02 14 S Abfälle von Zusatzstoffen, die gefährliche Stoffe enthalten (aus Herstellung, Zubereitung, Vertrieb und Anwendung von Kunststoffen, synthetischem Gummi und Kunstfasern)	[S]
07 02 16 S Gefährliche Silikone enthaltende Abfälle (aus Herstellung, Zubereitung, Vertrieb und Anwendung von Kunststoffen, synthetischem Gummi und Kunstfasern)	[S]
07 04 13 S Feste Abfälle, die gefährliche Stoffe enthalten (aus Herstellung, Zubereitung, Vertrieb und Anwendung von organischen Pflanzenschutzmitteln (mit Ausnahme derjenigen, die unter 02 01 08 und 02 01 09 fallen), Holzschutzmitteln (mit Ausnahme derjenigen, die unter 03 02 fallen) und anderen Bioziden)	[S]
08 05 01 S Isocyanatabfälle	[S]
10 09 13 S Abfälle von Bindemitteln, die gefährliche Stoffe enthalten (vom Giessen von Eisen und Stahl)	[S]
10 09 15 S Abfälle aus rissanzeigenden Substanzen, die gefährliche Stoffe enthalten (vom Giessen von Eisen und Stahl)	[S]
10 10 13 S Abfälle von Bindemitteln, die gefährliche Stoffe enthalten (vom Giessen von Nichteisenmetallen)	[S]
10 10 15 S Abfälle aus rissanzeigenden Substanzen, die gefährliche Stoffe enthalten (vom Giessen von Nichteisenmetallen)	[S]
11 01 98 S Andere Abfälle, die gefährliche Stoffe enthalten (aus der chemischen Oberflächenbearbeitung und Beschichtung von Metallen und anderen Werkstoffen (z. B. Galvanik, Verzinkung, Beizen, Ätzen, Phosphatieren, alkalisches Entfetten und Anodisierung))	[S]
16 01 13 S Bremsflüssigkeiten (aus Altfahrzeugen verschiedener Verkehrsträger (einschliesslich mobiler Maschinen) und aus der Demontage von Altfahrzeugen sowie der Fahrzeugwartung (mit Ausnahme derjenigen, die unter die Kapitel 13, 14, 16 06 oder 16 08 fallen))	[S]
16 01 14 S Frostschutzmittel, die gefährliche Stoffe enthalten (aus Altfahrzeugen verschiedener Verkehrsträger (einschliesslich mobiler Maschinen) und aus der Demontage von Altfahrzeugen sowie der Fahrzeugwartung (mit Ausnahme derjenigen, die unter die Kapitel 13, 14, 16 06 oder 16 08 fallen))	[S]
16 03 05 S Organische Abfälle, die gefährliche Stoffe enthalten (aus Fehlchargen und ungebrauchten Erzeugnissen von Altfahrzeugen verschiedener Verkehrsträger (einschliesslich mobiler Maschinen))	[S]
16 05 06 S Laborchemikalien, die aus gefährlichen Stoffen bestehen oder solche enthalten, einschliesslich Gemische von Laborchemikalien (aus Gasen in Druckbehältern und gebrauchten Chemikalien)	[S]
16 05 07 S Gebrauchte anorganische Chemikalien, die aus gefährlichen Stoffen bestehen oder solche enthalten (aus Gasen in Druckbehältern und gebrauchten Chemikalien)	[S]
16 05 08 S Gebrauchte organische Chemikalien, die aus gefährlichen Stoffen bestehen oder solche enthalten (aus Gasen in Druckbehältern und gebrauchten Chemikalien)	[S]
16 05 98 S Chemikalienreste unbekannter Zusammensetzung (aus Gasen in Druckbehältern und gebrauchten Chemikalien)	[S]
16 09 03 S Peroxide, z. B. Wasserstoffperoxid	[S]
16 09 04 S Oxidierende Stoffe anderswo nicht genannt	[S]
19 02 08 S Flüssige brennbare Abfälle, die gefährliche Stoffe enthalten (aus der physikalisch-chemischen Behandlung von Abfällen (einschliesslich Dechromatisierung, Cyanidentfernung, Neutralisation))	[S]
19 02 09 S Feste brennbare Abfälle, die gefährliche Stoffe enthalten. (aus der physikalisch-chemischen Behandlung von Abfällen (einschliesslich Dechromatisierung, Cyanidentfernung, Neutralisation))	[S]
1301 Nach VeVA nicht kontrollpflichtige chemische Abfälle [nk]	[nk]
02 01 09 Abfälle von Chemikalien für die Landwirtschaft mit Ausnahme derjenigen, die unter 02 01 08 fallen	[nk]
02 07 03 Abfälle aus der chemischen Behandlung (aus der Herstellung von alkoholischen und alkoholfreien Getränken (ohne Kaffee, Tee und Kakao))	[nk]

03 01 99 Abfälle anderswo nicht genannt (aus der Holzbearbeitung und der Herstellung von Platten und Möbeln)	[nk]
03 02 99 Holzschutzmittel anderswo nicht genannt (aus der Holzkonservierung)	[nk]
03 03 02 Sulfitschlämme (aus der Rückgewinnung von Kochlaugen)	[nk]
04 01 05 Chromfreie Gerbereibrühe	[nk]
04 01 09 Abfälle aus der Zurichtung und dem Finish	[nk]
04 02 15 Abfälle aus dem Finish mit Ausnahme derjenigen, die unter 04 02 14 fallen	[nk]
04 02 17 Farbstoffe und Pigmente mit Ausnahme derjenigen, die unter 04 02 16 fallen	[nk]
04 02 99 Abfälle anderswo nicht genannt (aus der Textilindustrie)	[nk]
05 01 16 Schwefelhaltige Abfälle aus der Ölentschwefelung	[nk]
05 01 17 Bitumen	[nk]
05 06 99 Abfälle anderswo nicht genannt (aus der Kohlepyrolyse)	[nk]
05 07 02 Schwefelhaltige Abfälle (aus Erdgasreinigung und -transport)	[nk]
06 01 99 Abfälle anderswo nicht genannt (aus Herstellung, Zubereitung, Vertrieb und Anwendung von Säuren)	[nk]
06 02 99 Abfälle anderswo nicht genannt (aus Herstellung, Zubereitung, Vertrieb und Anwendung von Basen)	[nk]
06 03 14 Feste Salze und Lösungen mit Ausnahme derjenigen, die unter 06 03 11 oder 06 03 13 fallen	[nk]
06 03 16 Metalloxide mit Ausnahme derjenigen, die unter 06 03 15 fallen	[nk]
06 03 99 Abfälle anderswo nicht genannt (aus Herstellung, Zubereitung, Vertrieb und Anwendung von Salzen, Salzlösungen und Metalloxiden)	[nk]
06 04 99 Abfälle anderswo nicht genannt (aus anorganisch-chemischen Prozessen mit Ausnahme derjenigen, die unter 06 03 fallen)	[nk]
06 06 03 Sulfidhaltige Abfälle mit Ausnahme derjenigen, die unter 06 06 02 fallen (aus Herstellung, Zubereitung, Vertrieb und Anwendung von schwefelhaltigen Chemikalien, aus Schwefelchemie und Entschwefelungsprozessen)	[nk]
06 06 99 Abfälle anderswo nicht genannt (aus Herstellung, Zubereitung, Vertrieb und Anwendung von schwefelhaltigen Chemikalien, aus Schwefelchemie und Entschwefelungsprozessen)	[nk]
06 07 99 Abfälle anderswo nicht genannt (aus Herstellung, Zubereitung, Vertrieb und Anwendung von Halogenen und aus der Halogenchemie)	[nk]
06 08 99 Abfälle anderswo nicht genannt (aus Herstellung, Zubereitung, Vertrieb und Anwendung von Silizium und Siliziumverbindungen)	[nk]
06 09 99 Abfälle anderswo nicht genannt (aus Herstellung, Zubereitung, Vertrieb und Anwendung von phosphorhaltigen Chemikalien aus der Phosphorchemie)	[nk]
06 10 99 Abfälle anderswo nicht genannt (aus Herstellung, Zubereitung, Vertrieb und Anwendung von stickstoffhaltigen Chemikalien aus der Stickstoffchemie und Herstellung von Düngemitteln)	[nk]
06 11 99 Abfälle anderswo nicht genannt (aus der Herstellung von anorganischen Pigmenten und Farbgebern)	[nk]
06 13 03 Industrieruss (aus anorganischen chemischen Prozessen anderswo nicht genannt)	[nk]
06 13 99 Abfälle anderswo nicht genannt (aus anorganischen chemischen Prozessen anderswo nicht genannt)	[nk]
07 01 99 Abfälle anderswo nicht genannt (aus Herstellung, Zubereitung, Vertrieb und Anwendung organischer Grundchemikalien)	[nk]
07 02 15 Abfälle von Zusatzstoffen mit Ausnahme derjenigen, die unter 07 02 14 fallen (aus Herstellung, Zubereitung, Vertrieb und Anwendung von Kunststoffen, synthetischem Gummi und Kunstfasern)	[nk]
07 02 17 Silikonhaltige Abfälle mit Ausnahme derjenigen, die unter 07 02 16 fallen (aus Herstellung, Zubereitung, Vertrieb und Anwendung von Kunststoffen, synthetischem Gummi und Kunstfasern)	[nk]
07 02 99 Abfälle anderswo nicht genannt (aus Herstellung, Zubereitung, Vertrieb und Anwendung von Kunststoffen, synthetischem Gummi und Kunstfasern)	[nk]
07 03 99 Abfälle anderswo nicht genannt (aus Herstellung, Zubereitung, Vertrieb und Anwendung von organischen Farbstoffen und Pigmenten (mit Ausnahme derjenigen, die unter 06 11 fallen))	[nk]

07 04 99 Abfälle anderswo nicht genannt (aus Herstellung, Zubereitung, Vertrieb und Anwendung von organischen Pflanzenschutzmitteln (mit Ausnahme derjenigen, die unter 02 01 08 und 02 01 09 fallen), Holzschutzmitteln (mit Ausnahme derjenigen, die unter 03 02 fallen) und anderen Bioziden)	[nk]
07 05 99 Abfälle anderswo nicht genannt (aus Herstellung, Zubereitung, Vertrieb und Anwendung von Pharmazeutika)	[nk]
07 06 99 Abfälle anderswo nicht genannt (aus Herstellung, Zubereitung, Vertrieb und Anwendung von Fetten, Schmierstoffen, Seifen, Waschmitteln, Desinfektionsmitteln und Körperpflegemitteln)	[nk]
07 07 99 Abfälle anderswo nicht genannt (aus Herstellung, Zubereitung, Vertrieb und Anwendung von Feinchemikalien und Chemikalien anderswo nicht genannt)	[nk]
08 01 12 Farb- und Lackabfälle mit Ausnahme derjenigen, die unter 08 01 11 fallen	[nk]
08 01 14 Farb- und Lackschlämme mit Ausnahme derjenigen, die unter 08 01 13 fallen	[nk]
08 01 16 Wässrige Schlämme mit Ausnahme derjenigen, die unter 08 01 15 fallen	[nk]
08 01 18 Abfälle aus der Farb- oder Lackentfernung mit Ausnahme derjenigen, die unter 08 01 17 fallen	[nk]
08 01 20 Wässrige Suspensionen mit Ausnahme derjenigen, die unter 08 01 19 fallen	[nk]
08 01 99 Abfälle anderswo nicht genannt (aus Herstellung, Zubereitung, Vertrieb, Anwendung und Entfernung von Farben und Lacken)	[nk]
08 02 99 Abfälle anderswo nicht genannt (aus Herstellung, Zubereitung, Vertrieb und Anwendung anderer Beschichtungen (einschliesslich keramischer Werkstoffe))	[nk]
08 03 13 Druckfarbenabfälle mit Ausnahme derjenigen, die unter 08 03 12 fallen	[nk]
08 03 15 Druckfarbenschlämme mit Ausnahme derjenigen, die unter 08 03 14 fallen	[nk]
08 03 18 Tonerabfälle mit Ausnahme derjenigen, die unter 08 03 17 fallen	[nk]
08 03 99 Abfälle anderswo nicht genannt (aus Herstellung, Zubereitung, Vertrieb und Anwendung von Druckfarben)	[nk]
08 04 10 Klebstoff- und Dichtmassenabfälle mit Ausnahme derjenigen, die unter 08 04 09 fallen	[nk]
08 04 12 Klebstoff- und dichtmassenhaltige Schlämme mit Ausnahme derjenigen, die unter 08 04 11 fallen	[nk]
08 04 14 Wässrige Schlämme, die Klebstoffe und Dichtmassen enthalten, mit Ausnahme derjenigen, die unter 08 04 13 fallen	[nk]
08 04 16 Wässrige flüssige Abfälle, die Klebstoffe und Dichtmassen enthalten, mit Ausnahme derjenigen, die unter 08 04 15 fallen	[nk]
08 04 99 Abfälle anderswo nicht genannt (aus Herstellung, Zubereitung, Vertrieb und Anwendung von Klebstoffen und Dichtmassen einschliesslich wasserabweisender Materialien)	[nk]
09 01 07 Filme und fotografische Papiere, die Silber oder Silberverbindungen enthalten	[nk]
09 01 08 Filme und fotografische Papiere, die kein Silber und keine Silberverbindungen enthalten	[nk]
09 01 99 Abfälle anderswo nicht genannt (aus der fotografischen Industrie)	[nk]
10 01 25 Abfälle aus der Lagerung und Vorbereitung von Brennstoffen für Kohlekraftwerke (aus Kraftwerken und anderen Verbrennungsanlagen (mit Ausnahme derjenigen, die unter Kapitel 19 fallen))	[nk]
10 03 02 Anodenschrott (aus der thermischen Aluminium-Metallurgie)	[nk]
10 03 18 Abfälle aus der Anodenherstellung, die Kohlenstoffe enthalten, mit Ausnahme derjenigen, die unter 10 03 17 fallen (aus der thermischen Aluminium-Metallurgie)	[nk]
10 08 13 Abfälle aus der Anodenherstellung, die Kohlenstoffe enthalten mit Ausnahme derjenigen, die unter 10 08 12 fallen	[nk]
10 08 14 Anodenschrott (aus sonstiger thermischer Nichteisenmetallurgie)	[nk]
10 09 14 Abfälle von Bindemitteln mit Ausnahme derjenigen, die unter 10 09 13 fallen (vom Giessen von Eisen und Stahl)	[nk]
10 09 16 Abfälle aus rissanzeigenden Substanzen mit Ausnahme derjenigen, die unter 10 09 15 fallen (vom Giessen von Eisen und Stahl)	[nk]
10 10 14 Abfälle von Bindemitteln mit Ausnahme derjenigen, die unter 10 10 13 fallen (vom Giessen von Nichteisenmetallen)	[nk]
10 10 16 Abfälle aus rissanzeigenden Substanzen mit Ausnahme derjenigen, die unter 10 10 15 fallen (vom Giessen von Nichteisenmetallen)	[nk]

11 01 12	Wässrige Spülflüssigkeiten mit Ausnahme derjenigen, die unter 11 01 11 fallen (aus der chemischen Oberflächenbearbeitung und Beschichtung von Metallen und anderen Werkstoffen (z. B. Galvanik, Verzinkung, Beizen, Ätzen, Phosphatieren, alkalisches Entfetten und Anodisierung))	[nk]
11 01 14	Abfälle aus der Entfettung mit Ausnahme derjenigen, die unter 11 01 13 fallen (aus der chemischen Oberflächenbearbeitung und Beschichtung von Metallen und anderen Werkstoffen (z. B. Galvanik, Verzinkung, Beizen, Ätzen, Phosphatieren, alkalisches Entfetten und Anodisierung))	[nk]
11 02 03	Abfälle aus der Herstellung von Anoden für wässrige elektrolytische Prozesse	[nk]
11 05 99	Abfälle anderswo nicht genannt (aus der thermischen Verzinkung)	[nk]
16 01 15	Frostschutzmittel mit Ausnahme derjenigen, die unter 16 01 14 fallen (aus Altfahrzeugen verschiedener Verkehrsträger (einschliesslich mobiler Maschinen) und aus der Demontage von Altfahrzeugen sowie der Fahrzeugwartung (mit Ausnahme derjenigen, die unter die Kapitel 13, 14, 16 06 oder 16 08 fallen))	[nk]
16 05 05	Gase in Druckbehältern mit Ausnahme derjenigen, die unter 16 05 04 fallen	[nk]
16 05 09	Gebrauchte Chemikalien mit Ausnahme derjenigen, die unter 16 05 06, 16 05 07 oder 16 05 08 fallen (aus Gasen in Druckbehältern und gebrauchten Chemikalien)	[nk]
16 08 01	Gebrauchte Katalysatoren, die Gold, Silber, Rhenium, Rhodium, Palladium, Iridium oder Platin enthalten mit Ausnahme derjenigen, die unter 16 08 07 fallen	[nk]
16 08 03	Gebrauchte Katalysatoren, die Übergangsmetalle oder deren Verbindungen enthalten, anderswo nicht genannt	[nk]
16 08 04	Gebrauchte Katalysatoren aus Crackprozessen mit Ausnahme derjenigen, die unter 16 08 07 fallen	[nk]
19 11 99	Abfälle anderswo nicht genannt (aus der Altölaufbereitung)	[nk]
20 01 30	Reinigungsmittel mit Ausnahme derjenigen, die unter 20 01 29 fallen (Getrennt gesammelte Fraktion (mit Ausnahme derjenigen, die unter 15 01 fallen))	[nk]
20 01 41	Abfälle aus der Reinigung von Schornsteinen, mit Ausnahme derjenigen, die unter 20 01 96 fallen (Getrennt gesammelte Fraktion (mit Ausnahme derjenigen, die unter 15 01 fallen))	[nk]

Klasse 2: Medizinische Abfälle

2101	Kontaminationsgefährliche und infektiöse Abfälle [S]	[S]
18 01 02 S	Abfälle mit Kontaminationsgefahr (z. B. Gewebeabfälle, Abfälle mit Blut, Sekreten und Exkreten, Blutbeutel und Blutkonserven) (aus der humanmedizinischen Versorgung)	[S]
18 01 03 S	Infektiöse Abfälle (aus der humanmedizinischen Versorgung)	[S]
18 02 02 S	Infektiöse Abfälle (aus der tierärztlichen Versorgung)	[S]
18 02 98 S	Tierische Abfälle mit Kontaminationsgefahr (z. B. Gewebeabfälle, Abfälle mit Blut, Sekreten und Exkreten, Blutbeutel und Blutkonserven, kontaminierte Kadaver von Tieren)	[S]
2102	Altmedikamente und feste pharmazeutische Abfälle [S]	[S]
07 05 13 S	Feste Abfälle, die gefährliche Stoffe enthalten (aus Herstellung, Zubereitung, Vertrieb und Anwendung von Pharmazeutika)	[S]
18 01 08 S	Zytostatika-Abfälle (aus der humanmedizinischen Versorgung)	[S]
18 01 09 S	Altmedikamente mit Ausnahme derjenigen, die unter 18 01 08 fallen (aus der humanmedizinischen Versorgung)	[S]
18 01 10 S	Amalgamabfälle aus der Zahnmedizin (aus der humanmedizinischen Versorgung)	[S]
18 02 07 S	Zytostatika-Abfälle (aus der tierärztlichen Versorgung)	[S]
18 02 08 S	Altmedikamente mit Ausnahme derjenigen, die unter 18 02 07 fallen (aus der tierärztlichen Versorgung)	[S]
2103	Medizinische Abfälle mit Verletzungsgefahr [S]	[S]
18 01 01 S	Abfälle mit Verletzungsgefahr (spitze oder scharfe Gegenstände – «sharps») mit Ausnahme derjenigen, die unter 18 01 03 fallen (aus der humanmedizinischen Versorgung)	[S]
18 02 01 S	Abfälle mit Verletzungsgefahr (spitze oder scharfe Gegenstände – «sharps») mit Ausnahme derjenigen, die unter 18 02 02 fallen (aus der tierärztlichen Versorgung)	[S]

2104	Nicht infektiöse Abfälle aus der Medizin [S]	[S]
	18 01 06 S Chemikalien, die aus gefährlichen Stoffen bestehen oder solche enthalten (aus der humanmedizinischen Versorgung)	[S]
	18 02 05 S Chemikalien, die aus gefährlichen Stoffen bestehen oder solche enthalten (aus der tierärztlichen Versorgung)	[S]
2301	Nach VeVA nicht kontrollpflichtige medizinische Abfälle [nk]	[nk]
	07 05 14 Feste Abfälle mit Ausnahme solcher, die unter 07 05 13 fallen (aus Herstellung, Zubereitung, Vertrieb und Anwendung von Pharmazeutika)	[nk]
	18 01 04 Abfälle, an deren Sammlung und Entsorgung aus infektionspräventiver Sicht keine besonderen Anforderungen gestellt werden (z. B. Wund- und Gipsverbände, Wäsche, Einwegkleidung, Windeln) (aus der humanmedizinischen Versorgung)	[nk]
	18 01 07 Chemikalien mit Ausnahme derjenigen, die 18 01 06 fallen (aus der humanmedizinischen Versorgung)	[nk]
	18 02 03 Abfälle, an deren Sammlung und Entsorgung aus infektionspräventiver Sicht keine besonderen Anforderungen gestellt werden (aus der tierärztlichen Versorgung)	[nk]
	18 02 06 Chemikalien mit Ausnahme derjenigen, die 18 02 07 fallen (aus der tierärztlichen Versorgung)	[nk]
Klasse 3: Metallische Abfälle		
3101	Altkabel, die gefährliche Stoffe enthalten [S]	[S]
	17 04 10 S Altmetallkabel die Öl, Kohlenteeer oder andere gefährliche Stoffe enthalten	[S]
3102	Andere metallische Sonderabfälle [S]	[S]
	12 01 98 S Brennbare und selbstentzündliche Abfälle und Schrott aus Magnesium oder solche, die bei Kontakt mit Wasser gefährliche Mengen brennbarer Gase emittieren (aus Prozessen der mechanischen Formgebung sowie der physikalischen und mechanischen Oberflächenbearbeitung von Metallen und Kunststoffen)	[S]
	15 01 11 S Verpackungen aus Metall, die eine gefährliche feste poröse Matrix (z. B. Asbest) enthalten, einschliesslich geleerter Druckbehältnisse (einschliesslich getrennt gesammelter kommunaler Verpackungsabfälle)	[S]
	16 03 07 S Metallisches Quecksilber (aus Fehlchargen und ungebrauchten Erzeugnissen von Altfahrzeugen verschiedener Verkehrsträger (einschliesslich mobiler Maschinen))	[S]
	17 04 09 S Metallabfälle, die durch gefährliche Stoffe verunreinigt sind (Bauabfälle)	[S]
	20 01 94 S Quecksilberhaltige Abfälle mit Ausnahme derjenigen, die unter 20 01 21 fallen (Getrennt gesammelte Fraktion (mit Ausnahme derjenigen, die unter 15 01 fallen))	[S]
3201	Altkabel [ak]	[ak]
	16 02 98 ak Altmetallkabel (aus elektrischen und elektronischen Geräten)	[ak]
	17 04 11 ak Altmetallkabel mit Ausnahme derjenigen, die unter 17 04 10 fallen	[ak]
3202	Schrottschutt und Wagenwischgut [ak]	[ak]
	19 12 95 ak Schrottschutt und Wagenwischgut	[ak]
3301	Metalle aus der kommunalen und übrigen Sammlung [nk]	[nk]
	15 01 04 Verpackungen aus Metall (einschliesslich getrennt gesammelter kommunaler Verpackungsabfälle)	[nk]
	20 01 40 Metalle (aus Getrennt gesammelte Fraktion (mit Ausnahme derjenigen, die unter 15 01 fallen) und Sammelschrott aus Haushaltungen und Gewerbe)	[nk]
3302	Nach VeVA nicht kontrollpflichtige metallische Abfälle [nk]	[nk]
	02 01 10 Metallabfälle (aus Landwirtschaft, Gartenbau, Jagd und Fischerei)	[nk]
	10 02 10 Walzzunder (aus der Eisen- und Stahlindustrie)	[nk]

10 12 06 Verworfenne Formen (aus der Herstellung von Keramikerzeugnissen und keramischen Baustoffen wie Ziegeln, Fliesen, Steinzeug)	[nk]
11 05 01 Hartzink (aus der thermischen Verzinkung)	[nk]
12 01 01 Eisenfeil- und -drehspäne (aus Prozessen der mechanischen Formgebung sowie der physikalischen und mechanischen Oberflächenbearbeitung von Metallen und Kunststoffen)	[nk]
12 01 02 Eisenstaub und -teile (aus Prozessen der mechanischen Formgebung sowie der physikalischen und mechanischen Oberflächenbearbeitung von Metallen und Kunststoffen)	[nk]
12 01 03 NE-Metallfeil- und -drehspäne mit Ausnahme derjenigen, die unter 12 01 98 fallen (aus Prozessen der mechanischen Formgebung sowie der physikalischen und mechanischen Oberflächenbearbeitung von Metallen und Kunststoffen)	[nk]
12 01 04 NE-Metallstaub und -teilchen mit Ausnahme derjenigen, die unter 12 01 98 fallen (aus Prozessen der mechanischen Formgebung sowie der physikalischen und mechanischen Oberflächenbearbeitung von Metallen und Kunststoffen)	[nk]
12 01 13 Schweissabfälle (aus Prozessen der mechanischen Formgebung sowie der physikalischen und mechanischen Oberflächenbearbeitung von Metallen und Kunststoffen)	[nk]
16 01 12 Bremsbeläge mit Ausnahme derjenigen, die unter 16 01 11 fallen (aus Altfahrzeugen verschiedener Verkehrsträger (einschliesslich mobiler Maschinen) und aus der Demontage von Altfahrzeugen sowie der Fahrzeugwartung (mit Ausnahme derjenigen, die unter die Kapitel 13, 14, 16 06 oder 16 08 fallen))	[nk]
16 01 16 Flüssiggasbehälter (aus Altfahrzeugen verschiedener Verkehrsträger (einschliesslich mobiler Maschinen) und aus der Demontage von Altfahrzeugen sowie der Fahrzeugwartung (mit Ausnahme derjenigen, die unter die Kapitel 13, 14, 16 06 oder 16 08 fallen))	[nk]
16 01 17 Eisenmetalle (aus Altfahrzeugen verschiedener Verkehrsträger (einschliesslich mobiler Maschinen) und aus der Demontage von Altfahrzeugen sowie der Fahrzeugwartung (mit Ausnahme derjenigen, die unter die Kapitel 13, 14, 16 06 oder 16 08 fallen))	[nk]
16 01 18 Nichteisenmetalle (aus Altfahrzeugen verschiedener Verkehrsträger (einschliesslich mobiler Maschinen) und aus der Demontage von Altfahrzeugen sowie der Fahrzeugwartung (mit Ausnahme derjenigen, die unter die Kapitel 13, 14, 16 06 oder 16 08 fallen))	[nk]
16 01 22 Bestandteile anderswo nicht genannt (aus Altfahrzeugen verschiedener Verkehrsträger (einschliesslich mobiler Maschinen) und aus der Demontage von Altfahrzeugen sowie der Fahrzeugwartung (mit Ausnahme derjenigen, die unter die Kapitel 13, 14, 16 06 oder 16 08 fallen) (z. B. Auspuffe, Bremsscheiben))	[nk]
16 01 99 Abfälle anderswo nicht genannt (aus Altfahrzeugen verschiedener Verkehrsträger (einschliesslich mobiler Maschinen) und aus der Demontage von Altfahrzeugen sowie der Fahrzeugwartung (mit Ausnahme derjenigen, die unter die Kapitel 13, 14, 16 06 oder 16 08 fallen))	[nk]
17 04 01 Kupfer, Bronze, Messing (Bauabfälle)	[nk]
17 04 02 Aluminium (Bauabfälle)	[nk]
17 04 03 Blei (Bauabfälle)	[nk]
17 04 04 Zink (Bauabfälle)	[nk]
17 04 05 Eisen und Stahl (Bauabfälle)	[nk]
17 04 06 Zinn (Bauabfälle)	[nk]
17 04 07 Gemischte Metalle (Bauabfälle)	[nk]
19 01 02 Eisenteile, aus der Rost- und Kesselasche entfernt (aus der Verbrennung oder Pyrolyse von Abfällen)	[nk]
19 10 01 Eisen- und Stahlabfälle (aus dem Schreddern von metallhaltigen Abfällen)	[nk]
19 10 02 Nichteisenmetall-Abfälle (aus dem Schreddern von metallhaltigen Abfällen)	[nk]
19 12 02 Eisenmetalle (aus der mechanischen Behandlung von Abfällen (z. B. Sortieren, Zerkleinern, Verdichten, Pelletieren) anderswo nicht genannt (auch Scheren))	[nk]
19 12 03 Nichteisenmetalle (aus der mechanischen Behandlung von Abfällen (z. B. Sortieren, Zerkleinern, Verdichten, Pelletieren) anderswo nicht genannt (auch Scheren))	[nk]

Klasse 4: Mineralische Abfälle		
4101	Durch gefährliche Stoffe verschmutztes Aushubmaterial [S]	[S]
	17 05 03 S Abgetragener Ober- oder Unterboden, der durch gefährliche Stoffe verunreinigt ist	[S]
	17 05 05 S Aushub- und Ausbruchmaterial, das durch gefährliche Stoffe verunreinigt ist	[S]
	17 05 07 S Gleisaushub, der durch gefährliche Stoffe verunreinigt ist	[S]
4102	Ausbauasphalt mit einem Gehalt von mehr als 1000 mg PAK pro kg [S]	[S]
	17 03 03 S Ausbauasphalt mit einem Gehalt von mehr als 1000 mg PAK pro kg sowie andere teerhaltige Abfälle und Kohlenteer	[S]
4103	Gemischte Bauabfälle, die gefährliche Stoffe enthalten [S]	[S]
	17 02 04 S Glas oder Kunststoffe, die gefährliche Stoffe enthalten oder durch gefährliche Stoffe verunreinigt sind (Bauabfälle)	[S]
	17 06 03 S Anderes Dämmmaterial, dass aus gefährlichen Stoffen besteht oder solche Stoffe enthält (Bauabfälle, die keine asbesthaltigen Dämmmaterialien enthalten)	[S]
	17 08 01 S Bauabfälle auf Gipsbasis, die durch gefährliche Stoffe verunreinigt sind	[S]
	17 09 01 S Bauabfälle, die Quecksilber enthalten	[S]
	17 09 02 S Bauabfälle, die PCB enthalten	[S]
	17 09 03 S Gemischte Bauabfälle sowie sonstige Bauabfälle, die gefährliche Stoffe enthalten	[S]
4104	Abfälle aus der Ausbeutung von Bodenschätzen [S]	[S]
	01 03 04 S Säure bildende Aufbereitungsrückstände aus der Verarbeitung von sulfidischem Erz	[S]
	01 03 05 S Andere Aufbereitungsrückstände, die gefährliche Stoffe enthalten (aus der physikalischen und chemischen Verarbeitung von metallhaltigen Bodenschätzen)	[S]
	01 03 07 S Andere, gefährliche Stoffe enthaltende Abfälle aus der physikalischen und chemischen Verarbeitung von metallhaltigen Bodenschätzen	[S]
	01 04 07 S Gefährliche Stoffe enthaltende Abfälle aus der physikalischen und chemischen Weiterverarbeitung von nichtmetallhaltigen Bodenschätzen	[S]
	01 05 06 S Bohrschlämme und andere Bohrabfälle, die gefährliche Stoffe enthalten	[S]
4105	Asbesthaltige Abfälle [S]	[S]
	06 07 01 S Asbesthaltige Abfälle aus der Elektrolyse (aus Herstellung, Zubereitung, Vertrieb und Anwendung von Halogenen und aus der Halogenchemie)	[S]
	06 13 04 S Abfälle aus der Asbestverarbeitung (aus anorganischen chemischen Prozessen anderswo nicht genannt)	[S]
	10 13 09 S Asbesthaltige Abfälle aus der Herstellung von Asbestzement (aus der Herstellung von Zement, Branntkalk, Gips und Erzeugnissen aus diesen)	[S]
	16 01 11 S Asbesthaltige Bremsbeläge (aus Altfahrzeugen verschiedener Verkehrsträger (einschliesslich mobiler Maschinen) und aus der Demontage von Altfahrzeugen sowie der Fahrzeugwartung (mit Ausnahme derjenigen, die unter die Kapitel 13, 14, 16 06 oder 16 08 fallen))	[S]
	16 02 12 S Gebrauchte Geräte, die freies Asbest enthalten (aus elektrischen und elektronischen Geräten)	[S]
	17 06 01 S Dämmmaterial, das Asbest enthält (Bauabfälle)	[S]
	17 06 05 S Bauabfälle mit freien oder sich freisetzenen Asbestfasern	[S]
4106	Andere mineralische Sonderabfälle [S]	[S]
	06 09 03 S Reaktionsabfälle auf Kalziumbasis, die gefährliche Stoffe enthalten (aus Herstellung, Zubereitung, Vertrieb und Anwendung von phosphorhaltigen Chemikalien aus der Phosphorchemie)	[S]

	10 11 09 S Gemengeabfall mit gefährlichen Stoffen vor dem Schmelzen (Herstellung von Glas und Glaserzeugnissen)	[S]
	10 11 13 S Glaspolier- und Glasschleifschlämme, die gefährliche Stoffe enthalten (aus der Herstellung von Glas und Glaserzeugnissen)	[S]
	10 12 11 S Glasurabfälle, die Schwermetalle enthalten (aus der Herstellung von Keramikerzeugnissen und keramischen Baustoffen wie Ziegeln, Fliesen, Steinzeug)	[S]
	12 01 16 S Strahlmittelabfälle, die gefährliche Stoffe enthalten (aus Prozessen der mechanischen Formgebung sowie der physikalischen und mechanischen Oberflächenbearbeitung von Metallen und Kunststoffen)	[S]
	12 01 20 S Gebrauchte Hon- und Schleifmittel, die gefährliche Stoffe enthalten (aus Prozessen der mechanischen Formgebung sowie der physikalischen und mechanischen Oberflächenbearbeitung von Metallen und Kunststoffen)	[S]
4107	Feuerfeste Materialien [S]	[S]
	10 09 05 S Gefährliche Stoffe enthaltende Giessformen und -sande vor dem Giessen (von Eisen und Stahl)	[S]
	10 09 07 S Gefährliche Stoffe enthaltende Giessformen und -sande nach dem Giessen (von Eisen und Stahl)	[S]
	10 10 05 S Gefährliche Stoffe enthaltende Giessformen und -sande vor dem Giessen (von Nichteisenmetallen)	[S]
	10 10 07 S Gefährliche Stoffe enthaltende Giessformen und -sande nach dem Giessen (vom Giessen von Nichteisenmetallen)	[S]
	16 11 01 S Auskleidungen und feuerfeste Materialien auf Kohlenstoffbasis aus metallurgischen Prozessen, die gefährliche Stoffe enthalten	[S]
	16 11 03 S Andere Auskleidungen und feuerfeste Materialien aus metallurgischen Prozessen, die gefährliche Stoffe enthalten	[S]
	16 11 05 S Auskleidungen und feuerfeste Materialien aus nichtmetallurgischen Prozessen, die gefährliche Stoffe enthalten	[S]
4201	Verschmutztes Aushubmaterial, das keine gefährlichen Stoffe enthält [akb] und [ak]	[akb] [ak]
	17 05 90 akb Stark belasteter abgetragener Ober- oder Unterboden mit Ausnahme desjenigen, der unter 17 05 03 fällt	[akb]
	17 05 91 akb Stark verschmutztes Aushub- und Ausbruchmaterial mit Ausnahme desjenigen, das unter 17 05 05 fällt	[akb]
	17 05 92 akb Stark verschmutzter Gleisaushub mit Ausnahme desjenigen, der unter 17 05 07 fällt	[akb]
	17 05 96 ak Wenig belasteter abgetragener Ober- und Unterboden	[ak]
	17 05 97 ak Wenig verschmutztes Aushub- und Ausbruchmaterial	[ak]
	17 05 98 ak Wenig verschmutzter Gleisaushub	[ak]
4202	Ausbauasphalt mit einem Gehalt von 250 bis 1000 mg PAK pro kg [ak]	[ak]
	17 03 01 ak Ausbauasphalt mit einem Gehalt von 250 bis 1000 mg PAK pro kg	[ak]
4203	Gemischte und verschmutzte Bauabfälle, die keine gefährlichen Stoffe enthalten [ak]	[ak]
	17 09 04 ak Gemischte Bauabfälle sowie sonstige verschmutzte Bauabfälle	[ak]
4301	Unverschmutztes Aushubmaterial [nk]	[nk]
	17 05 04 Unbelasteter abgetragener Ober- oder Unterboden	[nk]
	17 05 06 Unverschmutztes Aushub- und Ausbruchmaterial	[nk]
	17 05 08 Unverschmutzter Gleisaushub	[nk]
4302	Schwach verschmutztes Aushubmaterial [nk]	[nk]
	17 05 93 Schwach belasteter abgetragener Ober- oder Unterboden	[nk]
	17 05 94 Schwach verschmutztes Aushub- und Ausbruchmaterial	[nk]
	17 05 95 Schwach verschmutzter Gleisaushub	[nk]

4303	Betonabbruch [nk]	[nk]
	17 01 01 Betonabbruch (Bauabfälle und Bodenaushub)	[nk]
4304	Mischabbruch [nk]	[nk]
	17 01 07 Mischabbruch (Bauabfälle und Bodenaushub)	[nk]
4305	Ziegelbruch [nk]	[nk]
	17 01 02 Ziegel (Bauabfälle und Bodenaushub)	[nk]
4306	Gips unverschmutzt [nk]	[nk]
	17 08 02 Bauabfälle auf Gipsbasis mit Ausnahme derjenigen, die unter 17 08 01 fallen	[nk]
4307	Ausbauasphalt mit einem Gehalt von bis zu 250 mg PAK pro kg [nk]	[nk]
	17 03 02 Ausbauasphalt mit einem Gehalt von bis zu 250 mg PAK pro kg	[nk]
4308	Strassenaufbruch [nk]	[nk]
	17 01 98 Strassenaufbruch (Bauabfälle und Bodenaushub)	[nk]
4309	Glasabfälle aus der kommunalen und übrigen Sammlung [nk]	[nk]
	15 01 07 Verpackungen aus Glas (einschliesslich getrennt gesammelter kommunaler Verpackungsabfälle (z. B. Glasflaschen))	[nk]
	20 01 02 Glas (Getrennt gesammelte Fraktion (mit Ausnahme derjenigen, die unter 15 01 fallen), (ausser Verpackungen aus Glas))	[nk]
4310	Andere nach VeVA nicht kontrollpflichtige Glasabfälle [nk]	[nk]
	10 11 12 Glasabfall mit Ausnahme desjenigen, der unter 10 11 11 fällt (aus der Herstellung von Glas und Glaserzeugnissen mit Ausnahme von kleinen Teilchen und Glasstaub, die Schwermetalle enthalten (z. B. aus Elektronenstrahlröhren))	[nk]
	16 01 20 Glas (aus Altfahrzeugen verschiedener Verkehrsträger (einschliesslich mobiler Maschinen) und aus der Demontage von Altfahrzeugen sowie der Fahrzeugwartung (mit Ausnahme derjenigen, die unter die Kapitel 13, 14, 16 06 oder 16 08 fallen))	[nk]
	17 02 02 Glas (Bauabfälle und Bodenaushub)	[nk]
	19 12 05 Glas (aus der mechanischen Behandlung von Abfällen (z. B. Sortieren, Zerkleinern, Verdichten, Pelletieren))	[nk]
4311	Andere nach VeVA nicht kontrollpflichtige mineralische Abfälle [nk]	[nk]
	01 01 01 Abfälle aus dem Abbau von metallhaltigen Bodenschätzen	[nk]
	01 01 02 Abfälle aus dem Abbau von nichtmetallhaltigen Bodenschätzen	[nk]
	01 03 06 Aufbereitungsrückstände mit Ausnahme derjenigen, die unter 01 03 04 oder 01 03 05 fallen	[nk]
	01 03 08 Staubende und pulvrige Abfälle mit Ausnahme derjenigen, die unter 01 03 07 fallen (aus der physikalischen und chemischen Verarbeitung von metallhaltigen Bodenschätzen)	[nk]
	01 04 08 Abfälle von Kies- und Gesteinsbruch, mit Ausnahme derjenigen, die unter 01 04 07 fallen	[nk]
	01 04 09 Abfälle von Sand und Ton	[nk]
	01 04 10 Staubende und pulvrige Abfälle mit Ausnahme derjenigen, die unter 01 04 07 fallen (aus der physikalischen und chemischen Weiterverarbeitung von nichtmetallhaltigen Bodenschätzen)	[nk]
	01 04 11 Abfälle aus der Verarbeitung von Kali- und Steinsalz mit Ausnahme derjenigen, die unter 01 04 07 fallen	[nk]
	01 04 13 Abfälle aus Steinmetz- und -sägearbeiten mit Ausnahme derjenigen, die unter 01 04 07 fallen	[nk]
	02 04 01 Rübenerde	[nk]

02 04 02 Nicht spezifikationsgerechter Kalziumkarbonatschlamm (aus der Zuckerherstellung)	[nk]
06 09 04 Reaktionsabfälle auf Kalziumbasis mit Ausnahme derjenigen, die unter 06 09 03 fallen (aus Herstellung, Zubereitung, Vertrieb und Anwendung von phosphorhaltigen Chemikalien aus der Phosphorchemie)	[nk]
06 11 01 Reaktionsabfälle auf Kalziumbasis aus der Titandioxidherstellung	[nk]
10 03 05 Aluminiumoxid-Abfälle (aus der thermischen Aluminium-Metallurgie)	[nk]
10 09 06 Giessformen und -sande vor dem Giessen mit Ausnahme derjenigen, die unter 10 09 05 fallen (vom Giessen von Eisen und Stahl)	[nk]
10 09 08 Giessformen und -sande nach dem Giessen mit Ausnahme derjenigen, die unter 10 09 07 fallen (vom Giessen von Eisen und Stahl)	[nk]
10 10 06 Giessformen und -sande vor dem Giessen mit Ausnahme derjenigen, die unter 10 10 05 fallen (vom Giessen von Nichteisenmetallen)	[nk]
10 10 08 Giessformen und -sande nach dem Giessen mit Ausnahme derjenigen, die unter 10 10 07 fallen (vom Giessen von Nichteisenmetallen)	[nk]
10 11 03 Glasfaserabfall (aus der Herstellung von Glas und Glaserzeugnissen)	[nk]
10 11 05 Teilchen und Staub (aus der Herstellung von Glas und Glaserzeugnissen)	[nk]
10 11 10 Gemengeabfall vor dem Schmelzen mit Ausnahme desjenigen, der unter 10 11 11 fällt (aus der Herstellung von Glas und Glaserzeugnissen)	[nk]
10 11 14 Glaspolier- und Glasschleifschlämme mit Ausnahme derjenigen, die unter 10 11 13 fallen (aus der Herstellung von Glas und Glaserzeugnissen)	[nk]
10 12 01 Rohmischungen vor dem Brennen (aus der Herstellung von Keramikerzeugnissen und keramischen Baustoffen wie Ziegeln, Fliesen, Steinzeug)	[nk]
10 12 08 Abfälle aus Keramikerzeugnissen, Ziegeln, Fliesen und Steinzeug (nach dem Brennen) (aus der Herstellung von Keramikerzeugnissen und keramischen Baustoffen wie Ziegeln, Fliesen, Steinzeug)	[nk]
10 12 12 Glasurabfälle mit Ausnahme derjenigen, die unter 10 12 11 fallen (aus der Herstellung von Keramikerzeugnissen und keramischen Baustoffen wie Ziegeln, Fliesen, Steinzeug)	[nk]
10 13 01 Abfälle von Rohgemenge vor dem Brennen (aus der Herstellung von Zement, Branntkalk, Gips und Erzeugnissen aus diesen)	[nk]
10 13 06 Teilchen und Staub (ausser 10 13 12 und 10 13 13) (aus der Herstellung von Zement, Branntkalk, Gips und Erzeugnissen aus diesen)	[nk]
10 13 10 Abfälle aus der Herstellung von Asbestzement mit Ausnahme derjenigen, die unter 10 13 09 fallen (aus der Herstellung von Zement, Branntkalk, Gips und Erzeugnissen aus diesen)	[nk]
10 13 11 Abfälle aus der Herstellung anderer Verbundstoffe auf Zementbasis mit Ausnahme derjenigen, die unter 10 13 09 oder 10 13 10 fallen (aus der Herstellung von Zement, Branntkalk, Gips und Erzeugnissen aus diesen)	[nk]
10 13 14 Betonabfälle und Betonschlämme (aus der Herstellung von Zement, Branntkalk, Gips und Erzeugnissen aus diesen)	[nk]
12 01 17 Strahlmittelabfälle mit Ausnahme derjenigen, die unter 12 01 16 fallen (aus Prozessen der mechanischen Formgebung sowie der physikalischen und mechanischen Oberflächenbearbeitung von Metallen und Kunststoffen)	[nk]
12 01 21 Gebrauchte Hon- und Schleifmittel mit Ausnahme derjenigen, die unter 12 01 20 fallen (aus Prozessen der mechanischen Formgebung sowie der physikalischen und mechanischen Oberflächenbearbeitung von Metallen und Kunststoffen)	[nk]
16 11 02 Auskleidungen und feuerfeste Materialien auf Kohlenstoffbasis aus metallurgischen Prozessen mit Ausnahme derjenigen, die unter 16 11 01 fallen	[nk]
16 11 04 Auskleidungen und feuerfeste Materialien aus metallurgischen Prozessen mit Ausnahme derjenigen, die unter 16 11 03 fallen	[nk]
16 11 06 Auskleidungen und feuerfeste Materialien aus nichtmetallurgischen Prozessen mit Ausnahme derjenigen, die unter 16 11 05 fallen	[nk]

17 06 04	Dämmmaterial mit Ausnahme desjenigen, das unter 17 06 01 oder 17 06 03 fällt (Bauabfälle)	[nk]
17 06 98	Asbesthaltige Bauabfälle mit Ausnahme derjenigen, die unter 17 06 05 fallen (z.B. Asbestzementplatten)	[nk]
19 09 01	Feste Abfälle aus der Erstfiltration und Siebrückstände (aus der Zubereitung von Wasser für den menschlichen Gebrauch oder industriellem Brauchwasser)	[nk]
19 12 09	Mineralien (z. B. Sand, Steine) (aus der mechanischen Behandlung von Abfällen (z. B. Sortieren, Zerkleinern, Verdichten, Pelletieren) anderswo nicht genannt)	[nk]
19 12 12	Sonstige Abfälle (einschliesslich Materialmischungen) aus der mechanischen Behandlung von Abfällen mit Ausnahme derjenigen, die unter 19 12 11 fallen (aus der mechanischen Behandlung von Abfällen (z. B. Sortieren, Zerkleinern, Verdichten, Pelletieren) anderswo nicht genannt)	[nk]
19 13 02	Feste Abfälle aus der Sanierung von Böden oder Aushub mit Ausnahme derjenigen, die 19 13 01 fallen	[nk]
20 02 02	Boden und Steine (Garten- und Parkabfälle (einschliesslich Friedhofsabfälle))	[nk]
20 02 03	Andere nicht biologisch abbaubare Abfälle (Garten- und Parkabfälle (einschliesslich Friedhofsabfälle))	[nk]
Klasse 5: Anlagen, Maschinen, Fahrzeuge und Zubehör sowie Elektro- und Elektronikgeräte		
5101	Bleibatterien und Bleiakumulatoren [S]	[S]
16 06 01	S Bleibatterien und Bleiakumulatoren	[S]
5102	Andere Batterien und Akkumulatoren [S]	[S]
16 06 02	S Nickel-Cadmium-Batterien und Nickel-Cadmium-Akkumulatoren	[S]
16 06 03	S Quecksilber enthaltende Batterien	[S]
16 06 04	S Alkalibatterien	[S]
16 06 05	S Andere Batterien und Akkumulatoren (andere als Ni-Cd, Hg, Alkali, Li)	[S]
16 06 97	S Lithium-Batterien und Lithium-Akkumulatoren	[S]
16 06 98	S Gemische von Batterien und/oder Akkumulatoren (keine Bleiakumulatoren)	[S]
5103	PCB-haltige Bestandteile aus Elektro-/Elektronikgeräten [S]	[S]
16 01 09	S Bestandteile, die PCB enthalten (aus Altfahrzeugen verschiedener Verkehrsträger (einschliesslich mobiler Maschinen) und aus der Demontage von Altfahrzeugen sowie der Fahrzeugwartung (mit Ausnahme derjenigen, die unter die Kapitel 13, 14, 16 06 oder 16 08 fallen))	[S]
16 02 09	S Transformatoren und Kondensatoren, die PCB enthalten	[S]
16 02 10	S Gebrauchte Geräte, die PCB enthalten oder damit verunreinigt sind, mit Ausnahme derjenigen, die unter 16 02 09 fallen (elektrische und elektronische Geräte)	[S]
5104	Bestandteile aus Elektro-/Elektronikgeräten, die andere gefährliche Stoffe enthalten [S]	[S]
16 02 15	S Aus gebrauchten elektrischen und elektronischen Geräten entfernte gefährliche Bestandteile (z. B. quecksilberhaltige Schalter)	[S]
20 01 21	S Quecksilberhaltige Leuchtmittel (Getrennt gesammelte Fraktionen (mit Ausnahme derjenigen, die unter 15 01 fallen), (z. B. Leuchtstoffröhren))	[S]
5105	Teile aus Fahrzeugen und Maschinen [S]	[S]
16 01 07	S Ölfilter (aus Altfahrzeugen verschiedener Verkehrsträger (einschliesslich mobiler Maschinen) und aus der Demontage von Altfahrzeugen sowie der Fahrzeugwartung (mit Ausnahme derjenigen, die unter die Kapitel 13, 14, 16 06 oder 16 08 fallen))	[S]
16 01 08	S Quecksilberhaltige Bestandteile (aus Altfahrzeugen verschiedener Verkehrsträger (einschliesslich mobiler Maschinen) und aus der Demontage von Altfahrzeugen sowie der Fahrzeugwartung (mit Ausnahme derjenigen, die unter die Kapitel 13, 14, 16 06 oder 16 08 fallen))	[S]

	16 01 10 S Explosive Bauteile (z. B. aus Airbags) (aus Altfahrzeugen verschiedener Verkehrsträger (einschliesslich mobiler Maschinen) und aus der Demontage von Altfahrzeugen sowie der Fahrzeugwartung (mit Ausnahme derjenigen, die unter die Kapitel 13, 14, 16 06 oder 16 08 fallen))	[S]
	16 01 21 S Gefährliche Bestandteile mit Ausnahme derjenigen, die unter 16 01 07 bis 16 01 11 oder 16 01 13 bis 16 01 15 fallen (aus Altfahrzeugen verschiedener Verkehrsträger (einschliesslich mobiler Maschinen) und aus der Demontage von Altfahrzeugen sowie der Fahrzeugwartung (mit Ausnahme derjenigen, die unter die Kapitel 13, 14, 16 06 oder 16 08 fallen))	[S]
5201	Altfahrzeuge [ak]	[ak]
	16 01 04 ak Altfahrzeuge (zur umweltgerechten Entsorgung nach Vollzugshilfe VeVA Inland)	[ak]
	16 01 06 ak Altfahrzeuge, die weder Flüssigkeiten noch andere gefährliche Bestandteile enthalten	[ak]
5202	Altreifen [ak]	[ak]
	16 01 03 ak Altreifen (weniger als 1,6 mm Mindestprofiltiefe oder in nichtgebrauchsfähigem Zustand)	[ak]
5203	Elektro-/Elektronikgeräte, die teil- oder vollhalogenierte Fluorchlorkohlenwasserstoffe (FCKW) enthalten [ak]	[ak]
	16 02 11 ak Gebrauchte Geräte, die Fluorchlorkohlenwasserstoffe, H-FCKW oder H-FKW enthalten (aus elektrischen und elektronischen Geräten)	[ak]
5204	Andere Elektro-/Elektronikgeräte und Bestandteile [ak]	[ak]
	16 02 13 ak Gebrauchte Geräte mit Ausnahme derjenigen, die unter 16 02 09 bis 16 02 12 oder 20 01 21 fallen (aus elektrischen und elektronischen Geräten (VREG-Geräte der Kategorien A, C und D wie Elektronikgeräte, Haushaltgross- und -kleingeräte, PCB-, Asbest-, FCKW- und HFCKW-frei))	[ak]
	16 02 97 ak Aus gebrauchten elektrischen und elektronischen Geräten entfernte elektronische Bestandteile mit Ausnahme derjenigen, die unter 16 02 15 fallen	[ak]
5301	Nach VeVA nicht kontrollpflichtige Bestandteile aus gebrauchten Elektro-/Elektronikgeräten [nk]	[nk]
	16 02 16 Aus gebrauchten Geräten entfernte Bestandteile mit Ausnahme derjenigen, die unter 16 02 15 oder 16 02 97 fallen (elektrische und elektronische Geräte)	[nk]
Klasse 6: Biogene Abfälle		
6101	Problematische Holzabfälle [S]	[S]
	03 01 04 S Problematische Holzabfälle (aus der Holzbearbeitung und der Herstellung von Platten und Möbeln)	[S]
	17 02 98 S Problematische Holzabfälle (aus Bauabfällen)	[S]
	19 12 06 S Problematische Holzabfälle (aus der mechanischen Behandlung von Abfällen (z. B. Sortieren, Zerkleinern, Verdichten, Pelletieren) anderswo nicht genannt)	[S]
	20 01 37 S Problematische Holzabfälle (aus getrennt gesammelten Fraktionen (mit Ausnahme derjenigen, die unter 15 01 fallen))	[S]
6201	Speiseöle und -fette ohne diejenigen, die aus kommunalen Sammlungen stammen [ak]	[ak]
	19 08 09 ak Fett- und Ölmischungen aus Ölabscheidern, die ausschliesslich Speiseöle und Speisefette enthalten (aus Abwasserbehandlungsanlagen anderswo nicht genannt)	[ak]
	20 01 25 ak Speiseöle und -fette, ohne diejenigen, die aus öffentlichen Sammelstellen stammen (Getrennt gesammelte Fraktion (mit Ausnahme derjenigen, die unter 15 01 fallen))	[ak]
6202	Altholz [ak]	[ak]
	03 01 98 ak Restholz, mit Ausnahme desjenigen, das unter 03 01 04 oder 03 01 05 fällt	[ak]

	15 01 03 ak Verpackungen aus Holz mit Ausnahme derjenigen, die unter 15 01 98 fallen (auch solche mit Pressspanteilen)	[ak]
	17 02 97 ak Altholz von Baustellen, Abbrüchen, Renovationen und Umbauten ((Balken, Böden, Täfer, Decken, Treppen, Türen, Einbauten usw.); auch für die Einrichtung von Baustellen verwendetes Holz)	[ak]
	19 12 98 ak Holzabfälle mit Ausnahme derjenigen, die unter 19 12 06 oder 19 12 07 fallen (Altholz) (aus Abfallsortieranlagen mit behandeltem oder beschichtetem Holz (von Balken, Böden, Täfer, Decken, Treppen, Türen, Einbauten usw.))	[ak]
	20 01 98 ak Holzabfälle mit Ausnahme derjenigen, die unter 20 01 37 oder 20 01 38 fallen (Getrennt gesammelte Fraktion (mit Ausnahme derjenigen, die unter 15 01 fallen))	[ak]
6301	Naturbelassenes Holz [nk]	[nk]
	03 01 01 Rinden- und Korkabfälle (aus der Holzbearbeitung und der Herstellung von Platten und Möbeln)	[nk]
	03 03 01 Rinden- und Holzabfälle (aus der Herstellung und Verarbeitung von Zellstoff, Papier und Karton)	[nk]
	19 12 07 Abfälle von naturbelassenem Holz (aus der mechanischen Behandlung von Abfällen (z. B. Sortieren, Zerkleinern, Verdichten, Pelletieren) anderswo nicht genannt)	[nk]
6302	Restholz [nk]	[nk]
	03 01 05 Ausschliesslich mechanisch bearbeitetes Restholz	[nk]
	15 01 98 Einwegpaletten aus Massivholz	[nk]
6303	Biogene Abfälle aus kommunaler und übriger Sammlung [nk]	[nk]
	20 01 08 Biologisch abbaubare Küchen- und Kantinenabfälle (Getrennt gesammelte Fraktionen (mit Ausnahme derjenigen, die unter 15 01 fallen))	[nk]
	20 01 38 Abfälle von naturbelassenem Holz (Getrennt gesammelte Fraktion (mit Ausnahme derjenigen, die unter 15 01 fallen))	[nk]
	20 02 01 Biologisch abbaubare Abfälle (Garten- und Parkabfälle (einschliesslich Friedhofsabfälle))	[nk]
	20 03 02 Marktabfälle	[nk]
6304	Biogene Abfälle aus Landwirtschaft, Industrie und Gewerbe [nk]	[nk]
	02 01 02 Abfälle aus tierischem Gewebe (aus Landwirtschaft, Gartenbau, Teichwirtschaft, Jagd und Fischerei)	[nk]
	02 01 03 Abfälle aus pflanzlichem Gewebe (aus Landwirtschaft, Gartenbau, Teichwirtschaft, Jagd und Fischerei)	[nk]
	02 01 06 Tierische Ausscheidungen, Gülle/Jauche und Stallmist (einschliesslich verdorbenes Stroh), Abwässer, getrennt gesammelt und extern behandelt	[nk]
	02 01 07 Abfälle aus der Forstwirtschaft	[nk]
	02 01 99 Abfälle anderswo nicht genannt (aus Landwirtschaft, Gartenbau, Teichwirtschaft, Jagd und Fischerei)	[nk]
	02 02 01 Schlämme von Wasch- und Reinigungsvorgängen (aus der Zubereitung und Verarbeitung von Fleisch, Fisch und anderen Nahrungsmitteln tierischen Ursprungs)	[nk]
	02 02 02 Abfälle aus tierischem Gewebe (aus der Zubereitung und Verarbeitung von Fleisch, Fisch und anderen Nahrungsmitteln tierischen Ursprungs)	[nk]
	02 02 03 Für Verzehr oder Verarbeitung ungeeignete Stoffe (aus der Zubereitung und Verarbeitung von Fleisch, Fisch und anderen Nahrungsmitteln tierischen Ursprungs)	[nk]
	02 02 99 Abfälle anderswo nicht genannt (aus der Zubereitung und Verarbeitung von Fleisch, Fisch und anderen Nahrungsmitteln tierischen Ursprungs)	[nk]
	02 03 02 Abfälle von Konservierungsstoffen (aus der Zubereitung und Verarbeitung von Obst, Gemüse, Getreide, Speiseölen, Kakao, Kaffee, Tee und Tabak, aus der Konservenherstellung, der Herstellung von Hefe und Hefeextrakt sowie der Zubereitung und Fermentierung von Melasse)	[nk]

02 03 03	Abfälle aus der Extraktion mit Lösungsmitteln (aus der Zubereitung und Verarbeitung von Obst, Gemüse, Getreide, Speiseölen, Kakao, Kaffee, Tee und Tabak, aus der Konservenherstellung, der Herstellung von Hefe und Hefeextrakt sowie der Zubereitung und Fermentierung von Melasse)	[nk]
02 03 04	Für Verzehr oder Verarbeitung ungeeignete Stoffe (aus der Zubereitung und Verarbeitung von Obst, Gemüse, Getreide, Speiseölen, Kakao, Kaffee, Tee und Tabak, aus der Konservenherstellung, der Herstellung von Hefe und Hefeextrakt sowie der Zubereitung und Fermentierung von Melasse)	[nk]
02 03 99	Abfälle anderswo nicht genannt (aus der Zubereitung und Verarbeitung von Obst, Gemüse, Getreide, Speiseölen, Kakao, Kaffee, Tee und Tabak, aus der Konservenherstellung, der Herstellung von Hefe und Hefeextrakt sowie der Zubereitung und Fermentierung von Melasse)	[nk]
02 04 99	Abfälle anderswo nicht genannt (aus der Zuckerherstellung, anderswo nicht genannt)	[nk]
02 05 01	Für Verzehr oder Verarbeitung ungeeignete Stoffe (aus der Milchverarbeitung)	[nk]
02 05 99	Abfälle anderswo nicht genannt (aus der Milchverarbeitung, anderswo nicht genannt)	[nk]
02 06 01	Für Verzehr oder Verarbeitung ungeeignete Stoffe (aus der Herstellung von Back- und Süswaren)	[nk]
02 06 02	Abfälle von Konservierungsstoffen (aus der Herstellung von Back- und Süswaren)	[nk]
02 06 99	Abfälle anderswo nicht genannt (aus der Herstellung von Back- und Süswaren, anderswo nicht genannt)	[nk]
02 07 01	Abfälle aus der Wäsche, Reinigung und mechanischen Zerkleinerung des Rohmaterials (bei der Herstellung von alkoholischen und alkoholfreien Getränken (ohne Kaffee, Tee und Kakao))	[nk]
02 07 02	Abfälle aus der Alkoholdestillation (aus der Herstellung von alkoholischen und alkoholfreien Getränken (ohne Kaffee, Tee und Kakao))	[nk]
02 07 04	Für Verzehr oder Verarbeitung ungeeignete Stoffe (aus der Herstellung von alkoholischen und alkoholfreien Getränken (ohne Kaffee, Tee und Kakao))	[nk]
02 07 99	Abfälle anderswo nicht genannt (aus der Herstellung von alkoholischen und alkoholfreien Getränken (ohne Kaffee, Tee und Kakao))	[nk]
04 02 10	Organische Stoffe aus Naturstoffen (z. B. Fette, Wachse) (aus der Textilindustrie)	[nk]
16 03 06	Organische Abfälle mit Ausnahme derjenigen, die unter 16 03 05 fallen (aus Fehlchargen und ungebrauchten Erzeugnissen von Altfahrzeugen verschiedener Verkehrsträger (einschliesslich mobiler Maschinen))	[nk]

Klasse 7: Schlämme und Behandlungsrückstände

7101	Schlacken und Aschen [S]	[S]
10 01 04 S	Filterstäube und Kesselstaub aus Ölfeuerung	[S]
10 01 13 S	Filterstäube aus emulgierten, als Brennstoffe verwendeten Kohlenwasserstoffen (aus Kraftwerken und anderen Verbrennungsanlagen (mit Ausnahme derjenigen, die unter Kapitel 19 fallen))	[S]
10 01 14 S	Rost- und Kesselasche, Schlacken und Kesselstaub aus der Abfallmitverbrennung, die gefährliche Stoffe enthalten (aus Kraftwerken und anderen Verbrennungsanlagen (mit Ausnahme derjenigen, die unter Kapitel 19 fallen))	[S]
10 01 16 S	Filterstäube aus der Abfallmitverbrennung, die gefährliche Stoffe enthalten (aus Kraftwerken und anderen Verbrennungsanlagen (mit Ausnahme derjenigen, die unter Kapitel 19 fallen))	[S]
10 03 04 S	Schlacken aus der Erstsammelze (in der thermischen Aluminium-Metallurgie)	[S]
10 03 09 S	Schwarze Krätzen aus der Zweitsammelze (in der thermischen Aluminium-Metallurgie)	[S]
10 03 15 S	Abschaum, der entzündlich ist oder in Kontakt mit Wasser entzündliche Gase in gefährlicher Menge abgibt (aus der thermischen Aluminium-Metallurgie)	[S]
10 03 21 S	Andere Teilchen und Staub (einschliesslich Kugelmühlenstaub), die gefährliche Stoffe enthalten (aus der thermischen Aluminium-Metallurgie)	[S]
10 03 29 S	Gefährliche Stoffe enthaltende Abfälle aus der Behandlung von Salzschlacken und schwarzen Krätzen (in der thermischen Aluminium-Metallurgie)	[S]
10 04 01 S	Schlacken (Erst- und Zweitsammelze) (aus der thermischen Bleimetallurgie)	[S]
10 04 02 S	Krätzen und Abschaum (Erst- und Zweitsammelze) (aus der thermischen Bleimetallurgie)	[S]

	10 04 05 S Andere Teilchen und Staub (aus der thermischen Bleimetallurgie)	[S]
	10 05 10 S Krätzen und Abschaum, die entzündlich sind oder in Kontakt mit Wasser entzündliche Gase in gefährlicher Menge abgeben (aus der thermischen Zinkmetallurgie)	[S]
	10 08 08 S Salzsclacken (Erst- und Zweitschmelze) (aus sonstiger thermischer Nichteisenmetallurgie)	[S]
	10 08 10 S Krätzen und Abschaum, die entzündlich sind oder in Kontakt mit Wasser entzündliche Gase in gefährlicher Menge abgeben (aus sonstiger thermischer Nichteisenmetallurgie)	[S]
	10 09 11 S Andere Teilchen, die gefährliche Stoffe enthalten (aus dem Giessen von Eisen und Stahl)	[S]
	10 10 11 S Andere Teilchen, die gefährliche Stoffe enthalten (vom Giessen von Nichteisenmetallen)	[S]
	19 01 11 S Rost- und Kesselaschen sowie Schlacken, die gefährliche Stoffe enthalten (aus der Verbrennung oder Pyrolyse von Abfällen)	[S]
	19 01 13 S Filterstaub, der gefährliche Stoffe enthält (aus der Verbrennung oder Pyrolyse von Abfällen)	[S]
	19 01 15 S Kesselstaub, der gefährliche Stoffe enthält (aus der Verbrennung oder Pyrolyse von Abfällen)	[S]
	19 01 17 S Pyrolyseabfälle, die gefährliche Stoffe enthalten (aus der Verbrennung oder Pyrolyse von Abfällen)	[S]
	19 01 98 S Sande aus der Wirbelschichtfeuerung, die gefährliche Stoffe enthalten (aus der Verbrennung oder Pyrolyse von Abfällen)	[S]
7102	Rauchgasreinigungs-Rückstände [S]	[S]
	10 01 18 S Abfälle aus der Abgasbehandlung, die gefährliche Stoffe enthalten (aus Kraftwerken und anderen Verbrennungsanlagen (mit Ausnahme derjenigen, die unter Kapitel 19 fallen))	[S]
	10 02 07 S Feste Abfälle aus der Abgasbehandlung, die gefährliche Stoffe enthalten (in der Eisen- und Stahlindustrie)	[S]
	10 02 13 S Schlämme und Filterkuchen aus der Abgasbehandlung, die gefährliche Stoffe enthalten (in der Eisen- und Stahlindustrie)	[S]
	10 03 19 S Filterstaub, der gefährliche Stoffe enthält (aus der thermischen Aluminium-Metallurgie)	[S]
	10 03 23 S Feste Abfälle aus der Abgasbehandlung, die gefährliche Stoffe enthalten (in der thermischen Aluminium-Metallurgie)	[S]
	10 03 25 S Schlämme und Filterkuchen aus der Abgasbehandlung, die gefährliche Stoffe enthalten (in der thermischen Aluminium-Metallurgie)	[S]
	10 04 04 S Filterstaub (aus der thermischen Bleimetallurgie)	[S]
	10 04 06 S Feste Abfälle aus der Abgasbehandlung (in der thermischen Bleimetallurgie)	[S]
	10 04 07 S Schlämme und Filterkuchen aus der Abgasbehandlung (in der thermischen Bleimetallurgie)	[S]
	10 05 03 S Filterstaub (aus der thermischen Zinkmetallurgie)	[S]
	10 05 05 S Feste Abfälle aus der Abgasbehandlung (in der thermischen Zinkmetallurgie)	[S]
	10 05 06 S Schlämme und Filterkuchen aus der Abgasbehandlung (in der thermischen Zinkmetallurgie)	[S]
	10 06 03 S Filterstaub (aus der thermischen Kupfermetallurgie)	[S]
	10 06 06 S Feste Abfälle aus der Abgasbehandlung (in der thermischen Kupfermetallurgie)	[S]
	10 06 07 S Schlämme und Filterkuchen aus der Abgasbehandlung (in der thermischen Kupfermetallurgie)	[S]
	10 08 15 S Filterstaub, der gefährliche Stoffe enthält (aus der sonstigen thermischen Nichteisenmetallurgie)	[S]
	10 08 17 S Schlämme und Filterkuchen aus der Abgasbehandlung, die gefährliche Stoffe enthalten (in der sonstigen thermischen Nichteisenmetallurgie)	[S]
	10 09 09 S Filterstaub, der gefährliche Stoffe enthält (vom Giessen von Eisen und Stahl)	[S]
	10 10 09 S Filterstaub, der gefährliche Stoffe enthält (vom Giessen von Nichteisenmetallen)	[S]
	10 11 15 S Feste Abfälle aus der Abgasbehandlung, die gefährliche Stoffe enthalten (aus der Herstellung von Glas und Glaserzeugnissen)	[S]
	10 11 17 S Schlämme und Filterkuchen aus der Abgasbehandlung, die gefährliche Stoffe enthalten (aus der Herstellung von Glas und Glaserzeugnissen)	[S]

	10 12 09 S Feste Abfälle aus der Abgasbehandlung, die gefährliche Stoffe enthalten (aus der Herstellung von Keramikerzeugnissen und keramischen Baustoffen wie Ziegeln, Fliesen, Steinzeug)	[S]
	10 13 12 S Feste Abfälle aus der Abgasbehandlung, die gefährliche Stoffe enthalten (aus der Herstellung von Zement, Branntkalk, Gips und Erzeugnissen aus diesen)	[S]
	10 14 01 S Quecksilberhaltige Abfälle aus der Gasreinigung (aus Krematorien)	[S]
	11 05 03 S Feste Abfälle aus der Abgasbehandlung (aus der der thermischen Verzinkung)	[S]
	19 01 05 S Filterkuchen aus der Abgasbehandlung (aus der Verbrennung oder Pyrolyse von Abfällen)	[S]
	19 01 06 S Wässrige flüssige Abfälle aus der Abgasbehandlung und andere wässrige flüssige Abfälle (aus der Verbrennung oder Pyrolyse von Abfällen)	[S]
	19 01 07 S Feste Abfälle aus der Abgasbehandlung (aus der Verbrennung oder Pyrolyse von Abfällen)	[S]
	19 04 02 S Filterstaub und andere Abfälle aus der Abgasbehandlung (aus der Verglasung von Abfällen)	[S]
	19 04 03 S Nicht verglaste Festphase (aus der Verglasung von Abfällen)	[S]
	19 11 07 S Abfälle aus der Abgasreinigung (aus der Altölaufbereitung)	[S]
7103	Brennbare Leichtfraktion aus der Zerkleinerung metallhaltiger Abfälle [S]	[S]
	15 01 10 S Verpackungen, die Rückstände von Stoffen oder Sonderabfällen mit besonders gefährlichen Eigenschaften enthalten oder durch gefährliche Stoffe oder Sonderabfälle mit besonders gefährlichen Eigenschaften verunreinigt sind (einschliesslich getrennt gesammelter kommunaler Verpackungsabfälle (gemäss ChemV Art. 61))	[S]
	19 10 03 S Schredderleichtfraktion und Staub (aus dem Schreddern von metallhaltigen Abfällen)	[S]
	19 12 11 S Sonstige Abfälle (einschliesslich Materialmischungen) aus der mechanischen Behandlung von Abfällen, die gefährliche Stoffe enthalten (aus der mechanischen Behandlung von Abfällen (z. B. Sortieren, Zerkleinern, Verdichten, Pelletieren) anderswo nicht genannt, (z.B. Kunststoffe mit > 0,1 % PentaBDE, OctaBDE, DecaBDE))	[S]
7104	Filter-, Aufsaug- und Ionenaustauschmaterialien [S]	[S]
	05 01 15 S Gebrauchte Filtertone (aus der Erdölraffination)	[S]
	06 07 02 S Aktivkohle aus der Chlorherstellung	[S]
	06 13 02 S Gebrauchte Aktivkohle mit Ausnahme derjenigen, die unter 06 07 02 fällt	[S]
	07 01 09 S Halogenierte Filterkuchen, gebrauchte Aufsaugmaterialien (aus Herstellung, Zubereitung, Vertrieb und Anwendung organischer Grundchemikalien)	[S]
	07 01 10 S Andere Filterkuchen, gebrauchte Aufsaugmaterialien (aus Herstellung, Zubereitung, Vertrieb und Anwendung organischer Grundchemikalien)	[S]
	07 02 09 S Halogenierte Filterkuchen, gebrauchte Aufsaugmaterialien (aus Herstellung, Zubereitung, Vertrieb und Anwendung von Kunststoffen, synthetischem Gummi und Kunstfasern)	[S]
	07 02 10 S Andere Filterkuchen, gebrauchte Aufsaugmaterialien (aus Herstellung, Zubereitung, Vertrieb und Anwendung von Kunststoffen, synthetischem Gummi und Kunstfasern)	[S]
	07 03 09 S Halogenierte Filterkuchen, gebrauchte Aufsaugmaterialien (aus Herstellung, Zubereitung, Vertrieb und Anwendung von organischen Farbstoffen und Pigmenten (mit Ausnahme derjenigen, die unter 06 11 fallen))	[S]
	07 03 10 S Andere Filterkuchen, gebrauchte Aufsaugmaterialien (aus Herstellung, Zubereitung, Vertrieb und Anwendung von organischen Farbstoffen und Pigmenten (mit Ausnahme derjenigen, die unter 06 11 fallen))	[S]
	07 04 09 S Halogenierte Filterkuchen, gebrauchte Aufsaugmaterialien (aus Herstellung, Zubereitung, Vertrieb und Anwendung von organischen Pflanzenschutzmitteln (mit Ausnahme derjenigen, die unter 02 01 08 und 02 01 09 fallen), Holzschutzmitteln (mit Ausnahme derjenigen, die unter 03 02 fallen) und anderen Bioziden)	[S]
	07 04 10 S Andere Filterkuchen, gebrauchte Aufsaugmaterialien (aus Herstellung, Zubereitung, Vertrieb und Anwendung von organischen Pflanzenschutzmitteln (mit Ausnahme derjenigen, die unter 02 01 08 und 02 01 09 fallen), Holzschutzmitteln (mit Ausnahme derjenigen, die unter 03 02 fallen) und anderen Bioziden)	[S]

	07 05 09 S Halogenierte Filterkuchen, gebrauchte Aufsaugmaterialien (aus Herstellung, Zubereitung, Vertrieb und Anwendung von Pharmazeutika)	[S]
	07 05 10 S Andere Filterkuchen, gebrauchte Aufsaugmaterialien (aus Herstellung, Zubereitung, Vertrieb und Anwendung von Pharmazeutika)	[S]
	07 06 09 S Halogenierte Filterkuchen, gebrauchte Aufsaugmaterialien (aus Herstellung, Zubereitung, Vertrieb und Anwendung von Fetten, Schmierstoffen, Seifen, Waschmitteln, Desinfektionsmitteln und Körperpflegemitteln)	[S]
	07 06 10 S Andere Filterkuchen, gebrauchte Aufsaugmaterialien (aus Herstellung, Zubereitung, Vertrieb und Anwendung von Fetten, Schmierstoffen, Seifen, Waschmitteln, Desinfektionsmitteln und Körperpflegemitteln)	[S]
	07 07 09 S Halogenierte Filterkuchen, gebrauchte Aufsaugmaterialien (aus Herstellung, Zubereitung, Vertrieb und Anwendung von Feinchemikalien und nicht anderswo genannten Chemikalien)	[S]
	07 07 10 S Andere Filterkuchen, gebrauchte Aufsaugmaterialien (aus Herstellung, Zubereitung, Vertrieb und Anwendung von Feinchemikalien und nicht anderswo genannten Chemikalien)	[S]
	11 01 16 S Gesättigte oder verbrauchte Ionenaustauscherharze (aus der chemischen Oberflächenbearbeitung und Beschichtung von Metallen und anderen Werkstoffen (z. B. Galvanik, Verzinkung, Beizen, Ätzen, Phosphatieren, alkalisches Entfetten und Anodisierung))	[S]
	15 02 02 S Aufsaug- und Filtermaterialien (einschliesslich Ölfilter anderswo nicht genannt), Wischtücher und Schutzkleidung, die durch gefährliche Stoffe verunreinigt sind	[S]
	19 01 10 S Gebrauchte Aktivkohle aus der Abgasbehandlung (bei der Verbrennung oder Pyrolyse von Abfällen)	[S]
	19 08 06 S Gesättigte oder verbrauchte Ionenaustauscherharze (aus Abwasserbehandlungsanlagen anderswo nicht genannt)	[S]
	19 08 08 S Schwermetallhaltige Schlämme aus Membransystemen (aus Abwasserbehandlungsanlagen anderswo nicht genannt)	[S]
	19 11 01 S Gebrauchte Filtertone (aus der Altölaufbereitung)	[S]
7105	Strassen- und Hofsammlerschlämme [S]	[S]
	20 03 06 S Schlämme aus Strassenschächten (Strassensammlerschächten) (und Hofsammlerschlämme)	[S]
7106	Andere Schlämme und Industrieabwässer [S]	[S]
	04 01 06 S Chromhaltige Schlämme, insbesondere aus der betriebseigenen Abwasserbehandlung (aus der Leder- und Pelzindustrie)	[S]
	04 02 19 S Schlämme aus der betriebseigenen Abwasserbehandlung, die gefährliche Stoffe enthalten (aus der Textilindustrie)	[S]
	05 01 09 S Schlämme aus der betriebseigenen Abwasserbehandlung, die gefährliche Stoffe enthalten (aus der Erdölraffination)	[S]
	06 05 02 S Schlämme aus der betriebseigenen Abwasserbehandlung, die gefährliche Stoffe enthalten (aus anorganisch-chemischen Prozessen)	[S]
	07 01 11 S Schlämme aus der betriebseigenen Abwasserbehandlung, die gefährliche Stoffe enthalten (aus Herstellung, Zubereitung, Vertrieb und Anwendung organischer Grundchemikalien)	[S]
	07 02 11 S Schlämme aus der betriebseigenen Abwasserbehandlung, die gefährliche Stoffe enthalten (aus Herstellung, Zubereitung, Vertrieb und Anwendung von Kunststoffen, synthetischem Gummi und Kunstfasern)	[S]
	07 03 11 S Schlämme aus der betriebseigenen Abwasserbehandlung, die gefährliche Stoffe enthalten (aus Herstellung, Zubereitung, Vertrieb und Anwendung von organischen Farbstoffen und Pigmenten (mit Ausnahme derjenigen, die unter 06 11 fallen))	[S]
	07 04 11 S Schlämme aus der betriebseigenen Abwasserbehandlung, die gefährliche Stoffe enthalten (aus Herstellung, Zubereitung, Vertrieb und Anwendung von organischen Pflanzenschutzmitteln (mit Ausnahme derjenigen, die unter 02 01 08 und 02 01 09 fallen), Holzschutzmitteln (mit Ausnahme derjenigen, die unter 03 02 fallen) und anderen Bioziden)	[S]

07 05 11 S Schlämme aus der betriebseigenen Abwasserbehandlung, die gefährliche Stoffe enthalten (aus Herstellung, Zubereitung, Vertrieb und Anwendung von Pharmazeutika)	[S]
07 06 11 S Schlämme aus der betriebseigenen Abwasserbehandlung, die gefährliche Stoffe enthalten (aus Herstellung, Zubereitung, Vertrieb und Anwendung von Fetten, Schmierstoffen, Seifen, Waschmitteln, Desinfektionsmitteln und Körperpflegemitteln)	[S]
07 07 11 S Schlämme aus der betriebseigenen Abwasserbehandlung, die gefährliche Stoffe enthalten (aus Herstellung, Zubereitung, Vertrieb und Anwendung von Feinchemikalien und nicht anderswo genannten Chemikalien)	[S]
10 01 20 S Schlämme aus der betriebseigenen Abwasserbehandlung, die gefährliche Stoffe enthalten (aus Kraftwerken und anderen Verbrennungsanlagen (mit Ausnahme derjenigen, die unter Kapitel 19 fallen))	[S]
10 01 22 S Wässrige Schlämme aus der Kesselreinigung, die gefährliche Stoffe enthalten (aus Kraftwerken und anderen Verbrennungsanlagen (mit Ausnahme derjenigen, die unter Kapitel 19 fallen))	[S]
10 11 19 S Feste Abfälle aus der betriebseigenen Abwasserbehandlung, die gefährliche Stoffe enthalten (aus der Herstellung von Glas und Glaserzeugnissen)	[S]
11 01 09 S Schlämme und Filterkuchen, die gefährliche Stoffe enthalten (aus der chemischen Oberflächenbearbeitung und Beschichtung von Metallen und anderen Werkstoffen (z. B. Galvanik, Verzinkung, Beizen, Ätzen, Phosphatieren, alkalisches Entfetten und Anodisierung))	[S]
11 01 15 S Eluate und Schlämme aus Membransystemen oder Ionenaustauschsystemen, die gefährliche Stoffe enthalten (aus der chemischen Oberflächenbearbeitung und Beschichtung von Metallen und anderen Werkstoffen (z. B. Galvanik, Verzinkung, Beizen, Ätzen, Phosphatieren))	[S]
11 02 02 S Schlämme aus der Zink-Hydrometallurgie (einschliesslich Jarosit, Goethit)	[S]
11 02 07 S Andere Abfälle, die gefährliche Stoffe enthalten (aus Prozessen der Nichteisen-Hydrometallurgie)	[S]
12 01 14 S Bearbeitungsschlämme, die gefährliche Stoffe enthalten (aus Prozessen der mechanischen Formgebung sowie der physikalischen und mechanischen Oberflächenbearbeitung von Metallen und Kunststoffen)	[S]
14 06 04 S Schlämme oder feste Abfälle, die halogenierte Lösungsmittel enthalten (aus organischen Lösungsmitteln, Kühlmitteln und Treibgasen (mit Ausnahme derjenigen, die unter Kapitel 07 oder 08 fallen))	[S]
14 06 05 S Schlämme oder feste Abfälle, die andere Lösungsmittel enthalten (aus organischen Lösungsmitteln, Kühlmitteln und Treibgasen (mit Ausnahme derjenigen, die unter Kapitel 07 oder 08 fallen))	[S]
16 07 09 S Abfälle, die sonstige gefährliche Stoffe enthalten (aus der Reinigung von Transport- und Lagertanks und Fässern (mit Ausnahme derjenigen, die unter Kapitel 05 und 13 fallen))	[S]
16 10 01 S Wässrige flüssige Abfälle, die gefährliche Stoffe enthalten (für eine nicht anderswo aufgeführte externe Behandlung)	[S]
16 10 03 S Wässrige Konzentrate, die gefährliche Stoffe enthalten (für eine nicht anderswo aufgeführte externe Behandlung)	[S]
19 02 05 S Schlämme aus der physikalisch-chemischen Behandlung, die gefährliche Stoffe enthalten (von Abfällen (einschliesslich Dechromatisierung, Cyanidentfernung, Neutralisation))	[S]
19 07 02 S Deponiesickerwasser, das gefährliche Stoffe enthält	[S]
19 08 07 S Lösungen und Schlämme aus der Regeneration von Ionenaustauschern (aus Abwasserbehandlungsanlagen anderswo nicht genannt)	[S]
19 08 11 S Schlämme aus der biologischen Behandlung von industriellem Abwasser, die gefährliche Stoffe enthalten (aus Abwasserbehandlungsanlagen anderswo nicht genannt)	[S]
19 08 13 S Schlämme aus einer anderen Behandlung von industriellem Abwasser, die gefährliche Stoffe enthalten (aus Abwasserbehandlungsanlagen anderswo nicht genannt)	[S]
19 11 05 S Schlämme aus der betriebseigenen Abwasserbehandlung, die gefährliche Stoffe enthalten (aus der Altölaufbereitung)	[S]
19 13 03 S Schlämme aus der Sanierung von Böden oder von Aushub, die gefährliche Stoffe enthalten	[S]
19 13 05 S Schlämme aus der Sanierung von Grundwasser, die gefährliche Stoffe enthalten	[S]

	19 13 07 S Wässrige flüssige Abfälle und wässrige Konzentrate aus der Sanierung von Grundwasser, die gefährliche Stoffe enthalten	[S]
7107	Öhaltige Schlämme und Behandlungsrückstände [S]	[S]
	01 05 05 S Öhaltige Bohrschlämme und -abfälle (aus der Ausbeutung, Gewinnung und physikalischen und chemischen Behandlung von Bodenschätzen)	[S]
	05 01 02 S Entsalzungsschlämme (aus der Erdölraffination)	[S]
	05 01 03 S Bodenschlämme aus Tanks (aus der Erdölraffination)	[S]
	05 01 04 S Saure Alkylschlämme (aus der Erdölraffination)	[S]
	05 01 06 S Öhaltige Schlämme aus Betriebsvorgängen und Instandhaltung (aus der Erdölraffination)	[S]
	10 02 11 S Öhaltige Abfälle aus der Kühlwasserbehandlung (aus der Eisen- und Stahlindustrie)	[S]
	10 03 27 S Öhaltige Abfälle aus der Kühlwasserbehandlung (aus der thermischen Aluminium-Metallurgie)	[S]
	10 04 09 S Öhaltige Abfälle aus der Kühlwasserbehandlung (aus der thermischen Bleimetallurgie)	[S]
	10 05 08 S Öhaltige Abfälle aus der Kühlwasserbehandlung (aus der thermischen Zinkmetallurgie)	[S]
	10 06 09 S Öhaltige Abfälle aus der Kühlwasserbehandlung (aus der thermischen Kupfermetallurgie)	[S]
	10 07 07 S Öhaltige Abfälle aus der Kühlwasserbehandlung (aus der thermischen Silber-, Gold- und Platinmetallurgie)	[S]
	10 08 19 S Öhaltige Abfälle aus der Kühlwasserbehandlung (aus der sonstigen thermischen Nichteisenmetallurgie)	[S]
	13 05 01 S Feste Abfälle aus Sandfanganlagen und Öl-/Wasserabscheidern	[S]
	13 05 02 S Schlämme aus Öl-/Wasserabscheidern	[S]
	13 05 08 S Abfallgemische aus Sandfanganlagen und Öl-/Wasserabscheidern	[S]
	13 08 99 S Abfälle anderswo nicht genannt (anderswo nicht genannte Ölabbfälle)	[S]
	16 07 08 S Öhaltige Abfälle (aus der Reinigung von Transport- und Lagertanks und Fässern (mit Ausnahme derjenigen, die nicht unter die Kapitel 05 und 13 fallen))	[S]
7108	Andere Behandlungsrückstände [S]	[S]
	10 11 11 S Glasabfall in kleinen Teilchen und Glasstaub, die Schwermetalle enthalten (z. B. aus Elektronenstrahlröhren)	[S]
	16 03 03 S Anorganische Abfälle, die gefährliche Stoffe enthalten (aus Fehlchargen und ungebrauchten Erzeugnissen von Altfahrzeugen verschiedener Verkehrsträger (einschliesslich mobiler Maschinen))	[S]
	19 02 04 S Vorgemischte Abfälle, die wenigstens einen Sonderabfall enthalten (aus der physikalisch-chemischen Behandlung von Abfällen (einschliesslich Dechromatisierung, Cyanidentfernung, Neutralisation))	[S]
	19 02 11 S Sonstige Abfälle, die gefährliche Stoffe enthalten (aus der physikalisch-chemischen Behandlung von Abfällen (einschliesslich Dechromatisierung, Cyanidentfernung, Neutralisation))	[S]
	19 03 08 S Teilweise stabilisiertes Quecksilber	[S]
	19 10 05 S Andere Fraktionen, die gefährliche Stoffe enthalten (aus Schreddern von metallhaltigen Abfällen)	[S]
	19 13 01 S Feste Abfälle aus der Sanierung von Böden oder von Aushub, die gefährliche Stoffe enthalten	[S]
7201	Feinmaterial aus der Bauabfallsortierung [ak]	[ak]
	19 12 96 ak Feinmaterial aus der Bauabfallsortierung (früher 17 09 97 ak)	[ak]
7301	Klärschlamm aus der kommunalen Abwasserreinigung sowie Fäkalschlamm [nk]	[nk]
	19 08 05 Klärschlämme aus öffentlichen Abwasserreinigungsanlagen	[nk]
	20 03 04 Fäkalschlamm	[nk]
7302	Nach VeVA nicht kontrollpflichtige Schlämme und Behandlungsrückstände [nk]	[nk]
	01 03 09 Rotschlamm aus der Aluminiumoxidherstellung mit Ausnahme von Rotschlamm, der unter 01 03 07 fällt	[nk]

01 03 99 Abfälle anderswo nicht genannt (aus der physikalischen und chemischen Verarbeitung von metallhaltigen Bodenschätzen)	[nk]
01 04 12 Aufbereitungsrückstände und andere Abfälle aus der Wäsche und Reinigung von Bodenschätzen mit Ausnahme derjenigen, die unter 01 04 07 oder 01 04 11 fallen	[nk]
01 04 99 Abfälle anderswo nicht genannt (aus der physikalischen und chemischen Weiterverarbeitung von nichtmetallhaltigen Bodenschätzen)	[nk]
01 05 04 Schlämme und Abfälle aus Süßwasserbohrungen	[nk]
01 05 07 Barythaltige Bohrschlämme und -abfälle mit Ausnahme derjenigen, die unter 01 05 05 oder 01 05 06 fallen	[nk]
01 05 08 Chloridhaltige Bohrschlämme und -abfälle mit Ausnahme derjenigen, die unter 01 05 05 oder 01 05 06 fallen	[nk]
01 05 99 Abfälle anderswo nicht genannt (aus Bohrschlämmen und anderen Bohrabfällen aus der Ausbeutung und Gewinnung von Bodenschätzen)	[nk]
03 03 09 Kalkschlammabfälle (aus der Herstellung und Verarbeitung von Zellstoff, Papier und Karton)	[nk]
05 01 13 Schlämme aus der Kesselspeisewasseraufbereitung (aus der Erdölraffination)	[nk]
05 01 14 Abfälle aus Kühlkolonnen (aus der Erdölraffination)	[nk]
05 01 99 Abfälle anderswo nicht genannt (aus der Erdölraffination)	[nk]
05 06 04 Abfälle aus Kühlkolonnen (aus der Kohlepyrolyse)	[nk]
05 07 99 Abfälle anderswo nicht genannt (aus Erdgasreinigung und -transport)	[nk]
06 05 03 Schlämme aus der betriebseigenen Abwasserbehandlung mit Ausnahme derjenigen, die unter 06 05 02 fallen	[nk]
06 09 02 Phosphorhaltige Schlacke (aus Herstellung, Zubereitung, Vertrieb und Anwendung von phosphorhaltigen Chemikalien aus der Phosphorchemie)	[nk]
08 02 02 Wässrige Schlämme, die keramische Werkstoffe enthalten	[nk]
08 02 03 Wässrige Suspensionen, die keramische Werkstoffe enthalten	[nk]
10 01 01 Rost- und Kesselasche, Schlacken und Kesselstaub mit Ausnahme von Kesselstaub, der unter 10 01 04 fällt (aus Kraftwerken und anderen Verbrennungsanlagen (mit Ausnahme derjenigen, die unter Kapitel 19 fallen))	[nk]
10 01 02 Filterstäube aus Kohlefeuerung	[nk]
10 01 03 Filterstäube aus Torffeuerung und Feuerung mit naturbelassenem Holz oder Restholz	[nk]
10 01 05 Reaktionsabfälle auf Kalziumbasis aus der Rauchgasentschwefelung in fester Form (aus Kraftwerken und anderen Verbrennungsanlagen (mit Ausnahme derjenigen, die unter Kapitel 19 fallen))	[nk]
10 01 07 Reaktionsabfälle auf Kalziumbasis aus der Rauchgasentschwefelung in Form von Schlämmen (aus Kraftwerken und anderen Verbrennungsanlagen (mit Ausnahme derjenigen, die unter Kapitel 19 fallen))	[nk]
10 01 15 Rost- und Kesselasche, Schlacken und Kesselstaub aus der Abfallmitverbrennung mit Ausnahme derjenigen, die unter 10 01 14 fallen (aus Kraftwerken und anderen Verbrennungsanlagen (mit Ausnahme derjenigen, die unter Kapitel 19 fallen))	[nk]
10 01 17 Filterstäube aus der Abfallmitverbrennung mit Ausnahme derjenigen, die unter 10 01 16 fallen (aus Kraftwerken und anderen Verbrennungsanlagen (mit Ausnahme derjenigen, die unter Kapitel 19 fallen))	[nk]
10 01 19 Abfälle aus der Abgasbehandlung mit Ausnahme derjenigen, die unter 10 01 05, 10 01 07 oder 10 01 18 fallen (aus Kraftwerken und anderen Verbrennungsanlagen (mit Ausnahme derjenigen, die unter Kapitel 19 fallen))	[nk]
10 01 21 Schlämme aus der betriebseigenen Abwasserbehandlung mit Ausnahme derjenigen, die unter 10 01 20 fallen (aus Kraftwerken und anderen Verbrennungsanlagen (mit Ausnahme derjenigen, die unter Kapitel 19 fallen))	[nk]
10 01 23 Wässrige Schlämme aus der Kesselreinigung mit Ausnahme derjenigen, die unter 10 01 22 fallen (aus Kraftwerken und anderen Verbrennungsanlagen (mit Ausnahme derjenigen, die unter Kapitel 19 fallen))	[nk]
10 01 24 Sande aus der Wirbelschichtfeuerung (aus Kraftwerken und anderen Verbrennungsanlagen (mit Ausnahme derjenigen, die unter Kapitel 19 fallen))	[nk]
10 01 26 Abfälle aus der Kühlwasserbehandlung (aus Kraftwerken und anderen Verbrennungsanlagen (mit Ausnahme derjenigen, die unter Kapitel 19 fallen))	[nk]

10 01 99 Abfälle anderswo nicht genannt (aus Kraftwerken und anderen Verbrennungsanlagen (mit Ausnahme derjenigen, die unter Kapitel 19 fallen))	[nk]
10 02 01 Abfälle aus der Verarbeitung von Schlacke (einschliesslich granuliert Hochfenschlacke) (aus der Eisen- und Stahlindustrie)	[nk]
10 02 02 Unverarbeitete Schlacke (aus der Eisen- und Stahlindustrie)	[nk]
10 02 08 Abfälle aus der Abgasbehandlung mit Ausnahme derjenigen, die unter 10 02 07 fallen (aus der Eisen- und Stahlindustrie)	[nk]
10 02 12 Abfälle aus der Kühlwasserbehandlung mit Ausnahme derjenigen, die unter 10 02 11 fallen (aus der Eisen- und Stahlindustrie)	[nk]
10 02 14 Schlämme und Filterkuchen aus der Abgasbehandlung mit Ausnahme derjenigen, die unter 10 02 13 fallen (aus der Eisen- und Stahlindustrie)	[nk]
10 02 15 Andere Schlämme und Filterkuchen (aus der Eisen- und Stahlindustrie)	[nk]
10 02 99 Abfälle anderswo nicht genannt (aus der Eisen- und Stahlindustrie)	[nk]
10 03 16 Abschaum mit Ausnahme desjenigen, der unter 10 03 15 fällt (aus der thermischen Aluminium-Metallurgie)	[nk]
10 03 20 Filterstaub mit Ausnahme desjenigen, der unter 10 03 19 fällt (aus der thermischen Aluminium-Metallurgie)	[nk]
10 03 22 Andere Teilchen und Staub (einschliesslich Kugelmühlstaub) mit Ausnahme derjenigen, die unter 10 03 21 fallen (aus der thermischen Aluminium-Metallurgie)	[nk]
10 03 24 Feste Abfälle aus der Abgasbehandlung mit Ausnahme derjenigen, die unter 10 03 23 fallen (aus der thermischen Aluminium-Metallurgie)	[nk]
10 03 26 Schlämme und Filterkuchen mit Ausnahme derjenigen, die unter 10 03 25 fallen (aus der thermischen Aluminium-Metallurgie)	[nk]
10 03 28 Abfälle aus der Kühlwasserbehandlung mit Ausnahme derjenigen, die unter 10 03 27 fallen (aus der thermischen Aluminium-Metallurgie)	[nk]
10 03 30 Abfälle aus der Behandlung von Salzsclacken und schwarzen Krätzen mit Ausnahme derjenigen, die unter 10 03 29 fallen (aus der thermischen Aluminium-Metallurgie)	[nk]
10 03 99 Abfälle anderswo nicht genannt (aus der thermischen Aluminium-Metallurgie)	[nk]
10 04 10 Abfälle aus der Kühlwasserbehandlung mit Ausnahme derjenigen, die unter 10 04 09 fallen (aus der thermischen Bleimetallurgie)	[nk]
10 04 99 Abfälle anderswo nicht genannt (aus der thermischen Bleimetallurgie)	[nk]
10 05 01 Schlacken (Erst- und Zweitschmelze) (aus der thermischen Zinkmetallurgie)	[nk]
10 05 04 Andere Teilchen und Staub (aus der thermischen Zinkmetallurgie)	[nk]
10 05 09 Abfälle aus der Kühlwasserbehandlung mit Ausnahme derjenigen, die unter 10 05 08 fallen (aus der thermischen Zinkmetallurgie)	[nk]
10 05 11 Krätzen und Abschaum mit Ausnahme derjenigen, die unter 10 05 10 fallen (aus der thermischen Zinkmetallurgie)	[nk]
10 05 99 Abfälle anderswo nicht genannt (aus der thermischen Zinkmetallurgie)	[nk]
10 06 01 Schlacken (Erst- und Zweitschmelze) (aus der thermischen Kupfermetallurgie)	[nk]
10 06 02 Krätzen und Abschaum (Erst- und Zweitschmelze) (aus der thermischen Kupfermetallurgie)	[nk]
10 06 04 Andere Teilchen und Staub (aus der thermischen Kupfermetallurgie)	[nk]
10 06 10 Abfälle aus der Kühlwasserbehandlung mit Ausnahme derjenigen, die unter 10 06 09 fallen (aus der thermischen Kupfermetallurgie)	[nk]
10 06 99 Abfälle anderswo nicht genannt (aus der thermischen Kupfermetallurgie)	[nk]
10 07 01 Schlacken (Erst- und Zweitschmelze) (aus der thermischen Silber-, Gold- und Platinmetallurgie)	[nk]
10 07 02 Krätzen und Abschaum (Erst- und Zweitschmelze) (aus der thermischen Silber-, Gold- und Platinmetallurgie)	[nk]
10 07 03 Feste Abfälle aus der Abgasbehandlung (aus der thermischen Silber-, Gold- und Platinmetallurgie)	[nk]
10 07 04 Andere Teilchen und Staub (aus der thermischen Silber-, Gold- und Platinmetallurgie)	[nk]
10 07 05 Schlämme und Filterkuchen aus der Abgasbehandlung (aus der thermischen Silber-, Gold- und Platinmetallurgie)	[nk]

10 07 08 Abfälle aus der Kühlwasserbehandlung mit Ausnahme derjenigen, die unter 10 07 07 fallen (aus der thermischen Silber-, Gold- und Platinmetallurgie)	[nk]
10 07 99 Abfälle anderswo nicht genannt (aus der thermischen Silber-, Gold- und Platinmetallurgie)	[nk]
10 08 04 Teilchen und Staub (aus der sonstigen thermischen Nichteisenmetallurgie)	[nk]
10 08 09 Andere Schlacken (aus der sonstigen thermischen Nichteisenmetallurgie)	[nk]
10 08 11 Krätzen und Abschaum mit Ausnahme derjenigen, die unter 10 08 10 fallen (aus der sonstigen thermischen Nichteisenmetallurgie)	[nk]
10 08 16 Filterstaub mit Ausnahme derjenigen, die unter 10 08 15 fallen (aus der sonstigen thermischen Nichteisenmetallurgie)	[nk]
10 08 18 Schlämme und Filterkuchen aus der Abgasbehandlung mit Ausnahme derjenigen, die unter 10 08 17 fallen (aus der sonstigen thermischen Nichteisenmetallurgie)	[nk]
10 08 20 Abfälle aus der Kühlwasserbehandlung mit Ausnahme derjenigen, die unter 10 08 19 fallen (aus der sonstigen thermischen Nichteisenmetallurgie)	[nk]
10 08 99 Abfälle anderswo nicht genannt (aus der sonstigen thermischen Nichteisenmetallurgie)	[nk]
10 09 03 Ofenschlacke (vom Giessen von Eisen und Stahl)	[nk]
10 09 10 Filterstaub mit Ausnahme desjenigen, der unter 10 09 09 fällt (vom Giessen von Eisen und Stahl)	[nk]
10 09 12 Andere Teilchen mit Ausnahme derjenigen, die unter 10 09 11 fallen (vom Giessen von Eisen und Stahl)	[nk]
10 09 99 Abfälle anderswo nicht genannt (vom Giessen von Eisen und Stahl)	[nk]
10 10 03 Ofenschlacke (vom Giessen von Nichteisenmetallen)	[nk]
10 10 10 Filterstaub mit Ausnahme desjenigen, der unter 10 10 09 fällt (vom Giessen von Nichteisenmetallen)	[nk]
10 10 12 Andere Teilchen mit Ausnahme desjenigen, der unter 10 10 11 fällt (vom Giessen von Nichteisenmetallen)	[nk]
10 10 99 Abfälle anderswo nicht genannt (vom Giessen von Nichteisenmetallen)	[nk]
10 11 16 Feste Abfälle aus der Abgasbehandlung mit Ausnahme derjenigen, die unter 10 11 15 fallen (aus der Herstellung von Glas und Glaserzeugnissen)	[nk]
10 11 18 Schlämme und Filterkuchen aus der Abgasbehandlung mit Ausnahme derjenigen, die unter 10 11 17 fallen (aus der Herstellung von Glas und Glaserzeugnissen)	[nk]
10 11 20 Feste Abfälle aus der betriebseigenen Abwasserbehandlung mit Ausnahme derjenigen, die unter 10 11 19 fallen (aus der Herstellung von Glas und Glaserzeugnissen)	[nk]
10 11 99 Abfälle anderswo nicht genannt (aus der Herstellung von Glas und Glaserzeugnissen)	[nk]
10 12 03 Teilchen und Staub (aus der Herstellung von Keramikerzeugnissen und keramischen Baustoffen wie Ziegeln, Fliesen, Steinzeug)	[nk]
10 12 05 Schlämme und Filterkuchen aus der Abgasbehandlung (aus der Herstellung von Keramikerzeugnissen und keramischen Baustoffen wie Ziegeln, Fliesen, Steinzeug)	[nk]
10 12 10 Feste Abfälle aus der Abgasbehandlung mit Ausnahme derjenigen, die unter 10 12 09 fallen (aus der Herstellung von Keramikerzeugnissen und keramischen Baustoffen wie Ziegeln, Fliesen, Steinzeug)	[nk]
10 12 13 Schlämme aus der betriebseigenen Abwasserbehandlung (aus der Herstellung von Keramikerzeugnissen und keramischen Baustoffen wie Ziegeln, Fliesen, Steinzeug)	[nk]
10 12 99 Abfälle anderswo nicht genannt (aus der Herstellung von Keramikerzeugnissen und keramischen Baustoffen wie Ziegeln, Fliesen, Steinzeug)	[nk]
10 13 04 Abfälle aus der Kalzinierung und Hydratisierung von Branntkalk (aus der Herstellung von Zement, Branntkalk, Gips und Erzeugnissen aus diesen)	[nk]
10 13 07 Schlämme und Filterkuchen aus der Abgasbehandlung (aus der Herstellung von Zement, Branntkalk, Gips und Erzeugnissen aus diesen)	[nk]
10 13 13 Feste Abfälle aus der Abgasbehandlung mit Ausnahme derjenigen, die unter 10 13 12 fallen (aus der Herstellung von Zement, Branntkalk, Gips und Erzeugnissen aus diesen)	[nk]
10 13 99 Abfälle anderswo nicht genannt (aus der Herstellung von Zement, Branntkalk, Gips und Erzeugnissen aus diesen)	[nk]

11 01 10 Schlämme und Filterkuchen mit Ausnahme derjenigen, die unter 11 01 09 fallen (aus der chemischen Oberflächenbearbeitung und Beschichtung von Metallen und anderen Werkstoffen (z. B. Galvanik, Verzinkung, Beizen, Ätzen, Phosphatieren, alkalisches Entfetten und Anodisierung))	[nk]
11 01 99 Abfälle anderswo nicht genannt (aus der chemischen Oberflächenbearbeitung und Beschichtung von Metallen und anderen Werkstoffen (z. B. Galvanik, Verzinkung, Beizen, Ätzen, Phosphatieren, alkalisches Entfetten und Anodisierung))	[nk]
11 02 06 Abfälle aus Prozessen der Kupfer-Hydrometallurgie mit Ausnahme derjenigen, die unter 11 02 15 fallen	[nk]
11 02 99 Abfälle anderswo nicht genannt (aus Prozessen der Nichteisen-Hydrometallurgie)	[nk]
11 05 02 Zinkasche, Abschöpfung, Zinkkrätze, Abschaum (aus der thermischen Verzinkung)	[nk]
12 01 15 Bearbeitungsschlämme mit Ausnahme derjenigen, die unter 12 01 14 fallen (aus Prozessen der mechanischen Formgebung sowie der physikalischen und mechanischen Oberflächenbearbeitung von Metallen und Kunststoffen)	[nk]
12 01 99 Abfälle anderswo nicht genannt (aus Prozessen der mechanischen Formgebung sowie der physikalischen und mechanischen Oberflächenbearbeitung von Metallen und Kunststoffen)	[nk]
16 03 04 Anorganische Abfälle mit Ausnahme derjenigen, die unter 16 03 03 fallen (aus Fehlchargen und ungebrauchten Erzeugnissen von Altfahrzeugen verschiedener Verkehrsträger (einschliesslich mobiler Maschinen))	[nk]
16 07 99 Abfälle anderswo nicht genannt (aus der Reinigung von Transport- und Lagertanks und Fässern (mit Ausnahme derjenigen, die unter die Kapitel 05 und 13 fallen))	[nk]
16 10 02 Wässrige flüssige Abfälle mit Ausnahme derjenigen, die unter 16 10 01 fallen (aus wässrigen flüssigen Abfällen zur externen Behandlung)	[nk]
16 10 04 Wässrige Konzentrate mit Ausnahme derjenigen, die unter 16 10 03 fallen (aus wässrigen flüssigen Abfällen zur externen Behandlung)	[nk]
19 01 12 Rost- und Kesselaschen sowie Schlacken (z. B. KVA-Schlacken einschliesslich KVA-Schlacken vermischt mit sauer gewaschenen Filterstäuben) mit Ausnahme derjenigen, die unter 19 01 11 fallen (aus der Verbrennung oder Pyrolyse von Abfällen)	[nk]
19 01 14 Filterstaub mit Ausnahme desjenigen, der unter 19 01 13 fällt (aus der Verbrennung oder Pyrolyse von Abfällen)	[nk]
19 01 16 Kesselstaub mit Ausnahme desjenigen, der unter 19 01 15 fällt (aus der Verbrennung oder Pyrolyse von Abfällen)	[nk]
19 01 18 Pyrolyseabfälle mit Ausnahme derjenigen, die unter 19 01 17 fallen (aus der Verbrennung oder Pyrolyse von Abfällen)	[nk]
19 01 19 Sande aus der Wirbelschichtfeuerung (aus Verbrennung oder Pyrolyse von Abfällen)	[nk]
19 01 99 Abfälle anderswo nicht genannt (aus der Verbrennung oder Pyrolyse von Abfällen)	[nk]
19 02 03 Vorgemischte Abfälle, die keine Sonderabfälle enthalten (aus der physikalisch-chemischen Behandlung von Abfällen (einschliesslich Dechromatisierung, Cyanidentfernung, Neutralisation))	[nk]
19 02 06 Schlämme aus der physikalisch-chemischen Behandlung mit Ausnahme derjenigen, die unter 19 02 05 fallen (aus der physikalisch-chemischen Behandlung von Abfällen (einschliesslich Dechromatisierung, Cyanidentfernung, Neutralisation))	[nk]
19 02 99 Abfälle anderswo nicht genannt (aus der physikalisch-chemischen Behandlung von Abfällen (einschliesslich Dechromatisierung, Cyanidentfernung, Neutralisation))	[nk]
19 04 01 Verglaste Abfälle (aus der Verglasung von Abfällen)	[nk]
19 04 04 Wässrige flüssige Abfälle aus dem Tempern (aus der Verglasung von Abfällen)	[nk]
19 07 03 Deponiesickerwasser mit Ausnahme desjenigen, das unter 19 07 02 fällt	[nk]
19 08 02 Sandfangrückstände (aus Abwasserbehandlungsanlagen anderswo nicht genannt)	[nk]
19 08 12 Schlämme aus der biologischen Behandlung von industriellem Abwasser mit Ausnahme derjenigen, die unter 19 08 11 fallen (aus Abwasserbehandlungsanlagen anderswo nicht genannt)	[nk]
19 08 14 Schlämme aus einer anderen Behandlung von industriellem Abwasser mit Ausnahme derjenigen, die unter 19 08 13 fallen (aus Abwasserbehandlungsanlagen anderswo nicht genannt)	[nk]
19 08 99 Abfälle anderswo nicht genannt (aus Abwasserbehandlungsanlagen anderswo nicht genannt)	[nk]

	19 09 02 Schlämme aus der Wasserklärung (aus der Zubereitung von Wasser für den menschlichen Gebrauch oder industriellem Brauchwasser)	[nk]
	19 09 03 Schlämme aus der Dekarbonatisierung (aus der Zubereitung von Wasser für den menschlichen Gebrauch oder industriellem Brauchwasser)	[nk]
	19 09 06 Lösungen und Schlämme aus der Regeneration von Ionenaustauschern (aus der Zubereitung von Wasser für den menschlichen Gebrauch oder industriellem Brauchwasser)	[nk]
	19 09 99 Abfälle anderswo nicht genannt (aus der Zubereitung von Wasser für den menschlichen Gebrauch oder industriellem Brauchwasser)	[nk]
	19 11 06 Schlämme aus der betriebseigenen Abwasserbehandlung mit Ausnahme derjenigen, die unter 19 11 05 fallen (aus der Altölaufbereitung)	[nk]
	19 13 04 Schlämme aus der Sanierung von Böden oder von Aushub mit Ausnahme derjenigen, die unter 19 13 03 fallen	[nk]
	19 13 06 Schlämme aus der Sanierung von Grundwasser mit Ausnahme derjenigen, die unter 19 13 05 fallen	[nk]
	19 13 08 Wässrige flüssige Abfälle und wässrige Konzentrate aus der Sanierung von Grundwasser mit Ausnahme derjenigen, die unter 19 13 07 fallen	[nk]
7303	Brennbare Schlämme und Behandlungsrückstände [nk]	[nk]
	02 01 01 Schlämme von Wasch- und Reinigungsvorgängen (aus der Zubereitung und Verarbeitung von Fleisch, Fisch und anderen Nahrungsmitteln tierischen Ursprungs)	[nk]
	02 02 04 Schlämme aus der betriebseigenen Abwasserbehandlung (aus der Zubereitung und Verarbeitung von Fleisch, Fisch und anderen Nahrungsmitteln tierischen Ursprungs)	[nk]
	02 03 01 Schlämme aus Wasch-, Reinigungs-, Schäl-, Zentrifugier- und Abtrennprozessen (aus der Zubereitung und Verarbeitung von Obst, Gemüse, Getreide, Speiseölen, Kakao, Kaffee, Tee und Tabak, aus der Konservenherstellung, der Herstellung von Hefe und Hefeextrakt sowie der Zubereitung und Fermentierung von Melasse)	[nk]
	02 03 05 Schlämme aus der betriebseigenen Abwasserbehandlung (aus der Zubereitung und Verarbeitung von Obst, Gemüse, Getreide, Speiseölen, Kakao, Kaffee, Tee und Tabak, aus der Konservenherstellung, der Herstellung von Hefe und Hefeextrakt sowie der Zubereitung und Fermentierung von Melasse)	[nk]
	02 04 03 Schlämme aus der betriebseigenen Abwasserbehandlung (aus der Zuckerherstellung)	[nk]
	02 05 02 Schlämme aus der betriebseigenen Abwasserbehandlung (aus der Milchverarbeitung)	[nk]
	02 06 03 Schlämme aus der betriebseigenen Abwasserbehandlung (aus der Herstellung von Back- und Süßwaren)	[nk]
	02 07 05 Schlämme aus der betriebseigenen Abwasserbehandlung (aus der Herstellung von alkoholischen und alkoholfreien Getränken (ohne Kaffee, Tee und Kakao))	[nk]
	03 03 05 De-Inking-Schlämme aus dem Papierrecycling	[nk]
	03 03 07 Mechanisch abgetrennte Abfälle aus der Auflösung von Papier und Kartonabfällen	[nk]
	03 03 08 Abfälle aus dem Sortieren von Papier und Karton für das Recycling	[nk]
	03 03 10 Faserabfälle, Faser-, Füller- und Überzugsschlämme aus der mechanischen Abtrennung (aus der Herstellung und Verarbeitung von Zellstoff, Papier und Karton)	[nk]
	03 03 11 Schlämme aus der betriebseigenen Abwasserbehandlung mit Ausnahme derjenigen, die unter 03 03 10 fallen (aus der Herstellung und Verarbeitung von Zellstoff, Papier und Karton)	[nk]
	04 01 01 Fleischabschabungen und Häuteabfälle (aus der Leder- und Pelzindustrie)	[nk]
	04 01 02 Geäschertes Leimleder (aus der Leder- und Pelzindustrie)	[nk]
	04 01 07 Chromfreie Schlämme, insbesondere aus der betriebseigenen Abwasserbehandlung (aus der Leder- und Pelzindustrie)	[nk]
	04 01 08 Chromhaltige Abfälle aus gegerbtem Leder (Abschnitte, Schleifstaub, Falzspäne) (aus der Leder- und Pelzindustrie)	[nk]
	04 01 99 Abfälle anderswo nicht genannt (aus der Leder- und Pelzindustrie)	[nk]

04 02 20 Schlämme aus der betriebseigenen Abwasserbehandlung mit Ausnahme derjenigen, die unter 04 02 19 fallen (aus der Textilindustrie)	[nk]
05 01 10 Schlämme aus der betriebseigenen Abwasserbehandlung mit Ausnahme derjenigen, die unter 05 01 09 fallen (aus der Erdölraffination)	[nk]
07 01 12 Schlämme aus der betriebseigenen Abwasserbehandlung mit Ausnahme derjenigen, die unter 07 01 11 fallen (aus Herstellung, Zubereitung, Vertrieb und Anwendung organischer Grundchemikalien)	[nk]
07 02 12 Schlämme aus der betriebseigenen Abwasserbehandlung mit Ausnahme derjenigen, die unter 07 02 11 fallen (aus Herstellung, Zubereitung, Vertrieb und Anwendung von Kunststoffen, synthetischem Gummi und Kunstfasern)	[nk]
07 03 12 Schlämme aus der betriebseigenen Abwasserbehandlung mit Ausnahme derjenigen, die unter 07 03 11 fallen (aus Herstellung, Zubereitung, Vertrieb und Anwendung von organischen Farbstoffen und Pigmenten (mit Ausnahme derjenigen, die unter 06 11 fallen))	[nk]
07 04 12 Schlämme aus der betriebseigenen Abwasserbehandlung mit Ausnahme derjenigen, die unter 07 04 11 fallen (aus Herstellung, Zubereitung, Vertrieb und Anwendung von organischen Pflanzenschutzmitteln (mit Ausnahme derjenigen, die unter 02 01 08 und 02 01 09 fallen), Holzschutzmitteln (mit Ausnahme derjenigen, die unter 03 02 fallen) und anderen Bioziden)	[nk]
07 05 12 Schlämme aus der betriebseigenen Abwasserbehandlung mit Ausnahme derjenigen, die unter 07 05 11 fallen (aus Herstellung, Zubereitung, Vertrieb und Anwendung von Pharmazeutika)	[nk]
07 06 12 Schlämme aus der betriebseigenen Abwasserbehandlung mit Ausnahme derjenigen, die unter 07 06 11 fallen (aus Herstellung, Zubereitung, Vertrieb und Anwendung von Fetten, Schmierstoffen, Seifen, Waschmitteln, Desinfektionsmitteln und Körperpflegemitteln)	[nk]
07 07 12 Schlämme aus der betriebseigenen Abwasserbehandlung mit Ausnahme derjenigen, die unter 07 07 11 fallen (aus Herstellung, Zubereitung, Vertrieb und Anwendung von Feinchemikalien und nicht anderswo genannten Chemikalien)	[nk]
15 02 03 Aufsaug- und Filtermaterialien, Wischtücher und Schutzkleidung mit Ausnahme derjenigen, die unter 15 02 02 fallen	[nk]
19 02 10 Brennbare Abfälle mit Ausnahme derjenigen, die unter 19 02 08 oder 19 02 09 fallen (aus der physikalisch-chemischen Behandlung von Abfällen (einschliesslich Dechromatisierung, Cyanidentfernung, Neutralisation))	[nk]
19 05 01 Nicht kompostierte Fraktion von Siedlungs- und ähnlichen Abfällen (aus der aeroben Behandlung von festen Abfällen)	[nk]
19 05 02 Nicht kompostierte Fraktion von tierischen und pflanzlichen Abfällen (aus der aeroben Behandlung von festen Abfällen)	[nk]
19 05 03 Nicht spezifikationsgerechter Kompost (aus der aeroben Behandlung von festen Abfällen)	[nk]
19 05 99 Abfälle anderswo nicht genannt (aus der aeroben Behandlung von festen Abfällen)	[nk]
19 06 03 Flüssigkeiten aus der anaeroben Behandlung von Siedlungsabfällen	[nk]
19 06 04 Gärrückstand/-schlamm aus der anaeroben Behandlung von Siedlungsabfällen	[nk]
19 06 05 Flüssigkeiten aus der anaeroben Behandlung von tierischen und pflanzlichen Abfällen	[nk]
19 06 06 Gärrückstand/-schlamm aus der anaeroben Behandlung von tierischen und pflanzlichen Abfällen	[nk]
19 06 99 Abfälle anderswo nicht genannt (aus der anaeroben Behandlung von festen Abfällen)	[nk]
19 08 01 Sieb- und Rechenrückstände (aus Abwasserbehandlungsanlagen anderswo nicht genannt)	[nk]
19 09 04 Gebrauchte Aktivkohle (aus der Zubereitung von Wasser für den menschlichen Gebrauch oder industriellem Brauchwasser)	[nk]
19 09 05 Gesättigte oder gebrauchte Ionenaustauscherharze (aus der Zubereitung von Wasser für den menschlichen Gebrauch oder industriellem Brauchwasser)	[nk]
19 10 06 Andere Fraktionen mit Ausnahme derjenigen, die unter 19 10 05 fallen (aus dem Schreddern von metallhaltigen Abfällen)	[nk]
19 12 10 Brennbare Abfälle (Brennstoff aus Abfällen) (aus der mechanischen Behandlung von Abfällen (z. B. Sortieren, Zerkleinern, Verdichten, Pelletieren) anderswo nicht genannt)	[nk]
7304 Feinmaterial aus der Bauschuttzubereitung [nk]	[nk]

Klasse 8: Weitere Abfallarten

8101	Sonderabfälle aus der kommunalen und übrigen Sammlung [S]	[S]
	20 01 13 S Lösungsmittel (Getrennt gesammelte Fraktion (mit Ausnahme derjenigen, die unter 15 01 fallen))	[S]
	20 01 14 S Säuren (Getrennt gesammelte Fraktion (mit Ausnahme derjenigen, die unter 15 01 fallen))	[S]
	20 01 15 S Laugen (Getrennt gesammelte Fraktion (mit Ausnahme derjenigen, die unter 15 01 fallen))	[S]
	20 01 17 S Fotochemikalien (Getrennt gesammelte Fraktion (mit Ausnahme derjenigen, die unter 15 01 fallen))	[S]
	20 01 19 S Pestizide (Getrennt gesammelte Fraktion (mit Ausnahme derjenigen, die unter 15 01 fallen))	[S]
	20 01 26 S Öle und Fette mit Ausnahme derjenigen, die unter 20 01 25 fallen (aus getrennt gesammelten Fraktionen (mit Ausnahme derjenigen, die unter 15 01 fallen))	[S]
	20 01 27 S Farben, Druckfarben, Klebstoffe und Kunstharze, die gefährliche Stoffe enthalten (Getrennt gesammelte Fraktion (mit Ausnahme derjenigen, die unter 15 01 fallen))	[S]
	20 01 29 S Reinigungsmittel, die gefährliche Stoffe enthalten (Getrennt gesammelte Fraktion (mit Ausnahme derjenigen, die unter 15 01 fallen))	[S]
	20 01 31 S Zytostatika-Abfälle (Getrennt gesammelte Fraktion (mit Ausnahme derjenigen, die unter 15 01 fallen))	[S]
	20 01 32 S Altmedikamente mit Ausnahme derjenigen, die unter 20 01 31 fallen (Getrennt gesammelte Fraktion (mit Ausnahme derjenigen, die unter 15 01 fallen))	[S]
	20 01 97 S Kleinmengen vermischter Sonderabfälle aus Haushalten (Getrennt gesammelte Fraktion (mit Ausnahme derjenigen, die unter 15 01 fallen))	[S]
8301	Strassenwischgut [nk]	[nk]
	20 03 03 Strassenwischgut	[nk]
8302	Brandschutt [nk]	[nk]
	20 03 98 Brandschutt und anderer Schutt anderswo nicht genannt	[nk]
8303	Papier- und Kartonabfälle aus der kommunalen und übrigen Sammlung [nk]	[nk]
	15 01 01 Verpackungen aus Papier und Karton (Verpackungen (einschliesslich getrennt gesammelter kommunaler Verpackungsabfälle))	[nk]
	20 01 01 Papier und Karton (Getrennt gesammelte Fraktionen (mit Ausnahme derjenigen, die unter 15 01 fallen))	[nk]
8304	Andere Papier- und Kartonabfälle [nk]	[nk]
	03 03 99 Abfälle anderswo nicht genannt (aus der Herstellung und Verarbeitung von Zellstoff, Papier und Karton)	[nk]
	19 12 01 Papier und Karton (aus der mechanischen Behandlung von Abfällen (z. B. Sortieren, Zerkleinern, Verdichten, Pelletieren) anderswo nicht genannt)	[nk]
8305	Kunststoffabfälle aus der kommunalen und übrigen Sammlung [nk]	[nk]
	20 01 39 Kunststoffe (Getrennt gesammelte Fraktionen (mit Ausnahme derjenigen, die unter 15 01 fallen))	[nk]
8306	Andere Kunststoffabfälle [nk]	[nk]
	02 01 04 Kunststoffabfälle (ohne Verpackungen) (aus Landwirtschaft, Gartenbau, Teichwirtschaft Forstwirtschaft, Jagd und Fischerei)	[nk]
	07 02 13 Kunststoffabfälle (aus Herstellung, Zubereitung, Vertrieb und Anwendung von Kunststoffen, synthetischem Gummi und Kunstfasern)	[nk]
	12 01 05 Kunststoffspäne und -drehspäne (aus Prozessen der mechanischen Formgebung sowie der physikalischen und mechanischen Oberflächenbearbeitung von Metallen und Kunststoffen)	[nk]

	15 01 02 Verpackungen aus Kunststoff (Verpackungen (einschliesslich getrennt gesammelter kommunaler Verpackungsabfälle), (z. B. Styropor, PET-Flaschen))	[nk]
	16 01 19 Kunststoffe (aus Altfahrzeugen verschiedener Verkehrsträger (einschliesslich mobiler Maschinen) und aus der Demontage von Altfahrzeugen sowie der Fahrzeugwartung (mit Ausnahme derjenigen, die unter die Kapitel 13, 14, 16 06 oder 16 08 fallen))	[nk]
	17 02 03 Kunststoff (aus Bauabfällen und Bodenaushub)	[nk]
	19 12 04 Kunststoff und Gummi (aus der mechanischen Behandlung von Abfällen (z. B. Sortieren, Zerkleinern, Verdichten, Pelletieren) anderswo nicht genannt)	[nk]
8307	Textilabfälle und Kleider aus der kommunalen und übrigen Sammlung [nk]	[nk]
	20 01 10 Bekleidung (Getrennt gesammelte Fraktionen (mit Ausnahme derjenigen, die unter 15 01 fallen))	[nk]
	20 01 11 Textilien (Getrennt gesammelte Fraktionen (mit Ausnahme derjenigen, die unter 15 01 fallen))	[nk]
8308	Andere Textilabfälle und Kleider [nk]	[nk]
	04 02 09 Abfälle aus Verbundmaterialien (imprägnierte Textilien, Elastomer, Plastomer) (aus der Textilindustrie)	[nk]
	04 02 21 Abfälle aus unbehandelten Textilfasern (aus der Textilindustrie)	[nk]
	04 02 22 Abfälle aus verarbeiteten Textilfasern (aus der Textilindustrie)	[nk]
	15 01 09 Verpackungen aus Textilien (einschliesslich getrennt gesammelter kommunaler Verpackungsabfällen)	[nk]
	19 12 08 Textilien (aus der mechanischen Behandlung von Abfällen (z. B. Sortieren, Zerkleinern, Verdichten, Pelletieren) anderswo nicht genannt)	[nk]
8309	Andere brennbare Abfälle aus der kommunalen und übrigen Sammlung [nk]	[nk]
	15 01 05 Verbundverpackungen (einschliesslich getrennt gesammelter kommunaler Verpackungsabfälle)	[nk]
	15 01 06 Gemischte Verpackungen (einschliesslich getrennt gesammelter kommunaler Verpackungsabfälle)	[nk]
	20 01 99 Sonstige Fraktionen anderswo nicht genannt (Getrennt gesammelte Fraktionen (mit Ausnahme derjenigen, die unter 15 01 fallen), (z. B. Nespresso-Kapseln, Korkzapfen))	[nk]
	20 03 01 Gemischte Siedlungsabfälle (andere Siedlungsabfälle (aus Haushalten oder Industrie und Gewerbe))	[nk]
	20 03 07 Sperrmüll	[nk]
	20 03 99 Siedlungsabfälle anderswo nicht genannt	[nk]
8310	Andere brennbare Abfälle [nk]	[nk]
	17 09 98 Gemischte brennbare Bauabfälle (z. B. Holz, Papier, Karton und Kunststoffe) (aus sonstigen Bauabfällen (einschliesslich gemischte Bauabfälle))	[nk]
	20 01 28 Farben, Druckfarben, Klebstoffe und Kunstharze mit Ausnahme derjenigen, die unter 20 01 27 fallen (Getrennt gesammelte Fraktion (mit Ausnahme derjenigen, die unter 15 01 fallen))	[nk]

A3 Anlagentypen

Die Kantone weisen die Abfallanlagen möglichst den folgenden Anlagentypen zu. Die folgende **nicht abschliessende** Liste der Entsorgungsverfahren gemäss der

Verordnung des UVEK über Listen zum Verkehr mit Abfällen kann hier als Hilfe und Entscheidungsgrundlage für die Zuordnung eines bestimmten Anlagentyps dienen.

Anlagentyp	Mögliche Codes (nicht abschliessend)	
	Verwertung	Keine Verwertung
Altfahrzeugverwertungsanlagen	R4, R152, R153	
Altholzverbrennungsanlagen (Altholzfeuerungsanlagen)	R103	
Altmetallrecyclinganlagen	R4, R152, R153	
Altpapierfabrik	R3	
Altreifenentsorgungsanlagen	R3, R152, R153	
Anlagen zur Aufbereitung von Holzabfällen	R152, R153, R160	
Anlagen zur Behandlung belasteter Bauabfälle (z. B. Bodenwäsche)	R5	D9
Bauschuttzubereitungsanlagen	R5, R153, R160	D153, D160
Bausperrgutsortieranlagen	R153, R160	D153, D160
Deponie Typ A		D1
Deponie Typ B		D1
Deponie Typ C		D5
Deponie Typ D		D5
Deponie Typ E		D5
Elektronikschrott Recyclinganlagen	R4, R152, R153	
Industriell-gewerbliche Vergärungsanlagen	R3	
Kehrichtverbrennungsanlagen	R101	D101
Klärschlammverbrennungsanlagen		D103
Kompostieranlagen	R3	
Kunststoffrecyclinganlagen	R3, R151, R152, R153	
Landwirtschaftliche Vergärungsanlagen (inkl. Co-Vergärung)	R3	
Materialentnahmestellen		D1
Papierrecyclinganlagen	R152, R153	
Pyrolyseanlagen	R101	D101
Restholzfeuerungsanlagen	R103	
Sonderabfallverbrennungsanlagen		D102
Sortieranlagen für I+G-Abfälle	R3, R5, R153	
Stahlwerke	R4	
Strassenabfallbehandlungsanlagen	R5, R160	D9, D153, D160
Vergär- und Kompostieranlagen	R3	
Zementwerke	R5, R104	D104

Erläuterungen

R3, R4, R5: nur wenn neue Produkte hergestellt werden

R101, 103, 104: bei Verwertung als Brennstoff

R151: reine Zwischenlagerung

R152: nur mischen und weiterleiten ohne Sortierung

R153: eine Sortierung muss stattfinden

D160, R160: mobile Anlage