



Kompetenzzentrum für Public Management
Universität Bern
Schanzeneckstrasse 1
Postfach 8573
CH-3012 Bern

Telefon ++41 (0) 31 631 53 11
Telefax ++41 (0) 31 631 53 17
Email kpm@kpm.unibe.ch
Website www.kpm.unibe.ch

Gesetzgeberischer Handlungsbedarf der Kantone im Umweltrecht als Folge der Neugestaltung des Finanzausgleichs und der Aufgabenteilung zwischen Bund und Kantonen (NFA)

Untersuchung in den Bereichen Umwelt, Wald, Natur- und Landschaftsschutz sowie Hochwasserschutz

Studie im Auftrag des Bundesamtes für Umwelt (BAFU)

Prof. Dr. iur. Andreas Lienhard / Fürsprecher Daniel Kettiger

3. Mai 2006

u^b

**UNIVERSITÄT
BERN**

INHALTSÜBERSICHT

| | |
|---|-----------|
| Management Summary | 5 |
| 1 Einleitung..... | 7 |
| 1.1 <i>Ausgangslage</i> | 7 |
| 1.1.1 <i>Stand der Arbeiten auf Bundesebene</i> | 7 |
| 1.1.2 <i>Stand der Arbeiten auf kantonaler Ebene</i> | 8 |
| 1.2 <i>Auftrag und Abgrenzung</i> | 9 |
| 1.2.1 <i>Auftrag</i> | 9 |
| 1.2.2 <i>Abgrenzung.....</i> | 9 |
| 1.3 <i>Grundlagen für das Gutachten.....</i> | 9 |
| 2 Veränderungen für die Kantone als Folge der NFA | 10 |
| 2.1 <i>Grundsätzliches</i> | 10 |
| 2.2 <i>Neue rechtliche Rahmenbedingungen für die Zusammenarbeit zwischen Bund und Kantonen.....</i> | 12 |
| 2.2.1 <i>Handlungsspielraum der Kantone und Subsidiaritätsprinzip</i> | 12 |
| 2.2.2 <i>Erweitere Möglichkeiten der Zusammenarbeit zwischen den Kantonen.....</i> | 13 |
| 2.3 <i>Ausgleichsmechanismen</i> | 15 |
| 2.3.1 <i>Ressourcenausgleich und Lastenausgleich</i> | 15 |
| 2.3.2 <i>Verlagerung der Ressourcen in den Kantonen zu Gunsten freier Mittel</i> | 15 |
| 2.3.3 <i>Besondere Fragestellungen beim Übergang zur NFA</i> | 16 |
| 2.3.3.1 <i>Härteausgleich</i> | 16 |
| 2.3.3.2 <i>Bestehende altrechtliche Verpflichtungen.....</i> | 16 |
| 2.4 <i>Programmvereinbarungen und Globalbudgets.....</i> | 17 |
| 2.4.1 <i>Zur Konzeption von Programmvereinbarung und Globalbudget.....</i> | 17 |
| 2.4.2 <i>Zum Rechtscharakter der Programmvereinbarungen</i> | 18 |
| 2.4.3 <i>Abgrenzung zwischen Rechtserlass und Programmvereinbarung.....</i> | 21 |
| 2.4.4 <i>Vorgaben des Bundesrechts für die Programmvereinbarungen</i> | 23 |
| 2.4.4.1 <i>Vorgaben der Bundesverfassung</i> | 23 |
| 2.4.4.2 <i>Gleichbehandlung der Kantone</i> | 24 |
| 2.4.4.3 <i>Vorgaben der Bundesgesetzgebung</i> | 26 |
| 2.4.4.4 <i>Notwendiger und zulässiger Inhalt von Programmvereinbarungen.....</i> | 27 |
| 2.4.5 <i>Vorgaben des kantonalen Rechts.....</i> | 29 |
| 2.4.6 <i>Neue subventionsrechtliche Verhältnisse infolge der NFA</i> | 29 |
| 2.4.7 <i>Einschränkungen hinsichtlich Abschluss von Programmvereinbarungen mit mehreren Kantonen.....</i> | 31 |
| 2.4.7.1 <i>Beschränkte Möglichkeiten des Vertragsabschlusses mit mehreren Kantonen.....</i> | 31 |
| 2.4.7.2 <i>Alternativen</i> | 32 |
| 2.4.8 <i>„Globale“ und „pauschale“ Bundesbeiträge.....</i> | 33 |
| 3 Grundsätzliches zum gesetzgeberischen Handlungsbedarf in den Kantonen..... | 34 |
| 3.1 <i>Rechtliche Rahmenbedingungen der Vollzugsgesetzgebung durch die Kantone.....</i> | 34 |
| 3.1.1 <i>Zuweisung der Zuständigkeiten zur Gesetzgebung zwischen Bund und Kantone</i> | 34 |
| 3.1.1.1 <i>Grundsätzliche Zuständigkeitsordnung.....</i> | 34 |
| 3.1.1.2 <i>Zuständigkeitsordnung bei der Umsetzung der NFA.....</i> | 35 |
| 3.1.2 <i>Innerkantonale Zuständigkeiten zur Vollzugsgesetzgebung zu Bundesrecht.....</i> | 37 |
| 3.1.3 <i>Möglichkeit des Bundes zur Rechtsetzungsdelegation an die Kantone.....</i> | 37 |
| 3.2 <i>Mögliche Felder mit generellem gesetzgeberischem Handlungsbedarf.....</i> | 38 |
| 3.2.1 <i>Zuständigkeiten zum Aushandeln und zum Abschluss von Programmvereinbarungen</i> | 38 |
| 3.2.1.1 <i>Vorbemerkungen.....</i> | 38 |
| 3.2.1.2 <i>Grundsätzliche Zuständigkeit von Regierung und Verwaltung.....</i> | 38 |
| 3.2.1.3 <i>Mitwirkung des Kantonsparlaments.....</i> | 41 |

| | | |
|----------|--|-----------|
| 3.2.1.4 | <i>Normstufe und systematische Einordnung</i> | 43 |
| 3.2.2 | Regelung des innerkantonalen Verfahrens zum Abschluss von Programmvereinbarungen | 44 |
| 3.2.3 | Abstimmung zwischen Programmvereinbarung und Steuerung mit WoV | 45 |
| 3.2.3.1 | <i>Problematik von sich überlagernden Produktsteuerungen</i> | 45 |
| 3.2.3.2 | <i>Harmonisierung der Produkte</i> | 45 |
| 3.2.3.3 | <i>Auswirkungen auf die Zuständigkeit zum Abschluss von Programmvereinbarungen</i> 46 | 46 |
| 3.2.4 | Innerkantonale Zuweisung von Bundesmitteln | 47 |
| 3.2.5 | Kantonales Subventionsrecht | 48 |
| 3.2.5.1 | <i>Veränderung der Subventionsverhältnisse</i> | 48 |
| 3.2.5.2 | <i>Verknüpfung von Bundesbeiträgen und kantonalen Beiträgen</i> | 48 |
| 3.2.5.3 | <i>Anpassung von Maximalanteilen kantonomer Subventionen</i> | 48 |
| 3.2.5.4 | <i>Neue kantonale Subventionstatbestände</i> | 49 |
| 3.2.6 | Grundsätzliche Neuregelung der Beziehungen zu den Gemeinden und zu anderen Leistungserstellern | 50 |
| 3.2.6.1 | <i>Innerkantonomer Finanz- und Lastenausgleich</i> | 50 |
| 3.2.6.2 | <i>Verhältnis zu den Leistungserstellern</i> | 50 |
| 3.2.7 | Übergangsrecht auf kantonale Ebene | 51 |
| 4 | Besonderer gesetzgeberischer Handlungsbedarf im Bereich des Umweltrechts | 51 |
| 4.1 | <i>Einleitende Bemerkungen</i> | 51 |
| 4.2 | <i>Natur- und Landschaftsschutz</i> | 52 |
| 4.2.1 | Vorgesehene Änderungen im Bundesgesetz | 52 |
| 4.2.2 | Gesetzgeberischer Handlungsbedarf der Kantone | 53 |
| 4.3 | <i>Hochwasserschutz</i> | 54 |
| 4.3.1 | Vorgesehene Änderungen im Bundesgesetz | 54 |
| 4.3.2 | Gesetzgeberischer Handlungsbedarf der Kantone | 56 |
| 4.4 | <i>Lärmschutz an Strassen</i> | 56 |
| 4.4.1 | Vorgesehene Änderungen im Bundesgesetz | 56 |
| 4.4.2 | Gesetzgeberischer Handlungsbedarf der Kantone | 57 |
| 4.5 | <i>Gewässerschutz</i> | 58 |
| 4.5.1 | Vorgesehene Änderungen im Bundesgesetz | 58 |
| 4.5.2 | Gesetzgeberischer Handlungsbedarf der Kantone | 60 |
| 4.6 | <i>Wald</i> | 60 |
| 4.6.1 | Vorgesehene Änderungen im Bundesgesetz | 60 |
| 4.6.2 | Gesetzgeberischer Handlungsbedarf der Kantone | 61 |
| 4.7 | <i>Jagd</i> | 62 |
| 4.7.1 | Vorgesehene Änderungen im Bundesgesetz | 62 |
| 4.7.2 | Gesetzgeberischer Handlungsbedarf der Kantone | 62 |
| 4.8 | <i>Fischerei</i> | 63 |
| 4.8.1 | Vorgesehene Änderungen im Bundesgesetz | 63 |
| 4.8.2 | Gesetzgeberischer Handlungsbedarf der Kantone | 63 |
| 5 | Erkenntnisse und Empfehlungen | 64 |
| 5.1 | <i>Erkenntnisse</i> | 64 |
| 5.1.1 | Unmittelbarer Handlungsbedarf bei den Kantonen | 64 |
| 5.1.1.1 | <i>Zwingender gesetzgeberischer Handlungsbedarf</i> | 64 |
| 5.1.1.2 | <i>Ergänzender gesetzgeberischer Handlungsbedarf</i> | 65 |
| 5.1.1.3 | <i>Beurteilung des Umsetzungsgrades</i> | 65 |
| 5.1.2 | Unmittelbarer Handlungsbedarf beim Bund | 66 |
| 5.2 | <i>Merkmale für die Rechtsetzungsarbeiten in den Kantonen</i> | 66 |
| 5.2.1 | Sicherstellen der zeitgerechten Umsetzung | 66 |
| 5.2.2 | Regelung der Zuständigkeit zum Abschluss der Programmvereinbarungen | 67 |
| 5.2.3 | Anpassung und Ergänzung des kantonomer Subventionsrechts | 68 |
| 5.3 | <i>Empfehlungen an das BAFU</i> | 69 |

| | |
|--|-----------|
| ANHANG I: Materialien, Berichte und Literatur | 70 |
| ANHANG II: Rechtserlasse | 74 |
| ANHANG III: Abkürzungen..... | 76 |
| ANHANG IV: Interviews..... | 77 |

Management Summary

Die vorliegende Studie hat den *Gesetzgebungsbedarf in den Kantonen* als Folge der Änderungen der spezialgesetzlichen Grundlagen auf Bundesebene gemäss der zweiten NFA Botschaft zum Gegenstand. Sie ist insbesondere auf die Bereiche Umwelt, Wald, Landschaft und Hochwasserschutz fokussiert, wobei die grundsätzlichen Erkenntnisse auch auf andere *Verbundaufgaben* zwischen Bund und Kantonen übertragen werden können. Die Studie entstand unter Einbezug ausgewählter Fachstellen in den Kantonen Bern, Graubünden, Obwalden, Waadt und Zürich sowie in enger Zusammenarbeit mit dem BAFU.

Wesentliche *Grundlagen für die Zusammenarbeit zwischen Bund und Kantonen gemäss der NFA* sind das Subsidiaritätsprinzip, die Organisationsautonomie und Gestaltungsfreiheit, das Prinzip der fiskalischen Äquivalenz sowie die neuen Ausgleichsmechanismen des Ressourcen- und Lastenausgleichs. Dadurch sollen die Eigenverantwortung der Kantone gestärkt und der Einsatz des Bundes auf die strategischen Aufgaben konzentriert werden. Zentrales Vollzugsinstrument zur Erfüllung von Verbundaufgaben im vertikalen Föderalismus ist die *Programmvereinbarung mit Global- oder Pauschalbeitrag*.

Erfahrungen in den Bereichen Wald und Amtliche Vermessung zeigen auf, dass die Trennlinie der Aufgabenteilung zwischen Bund und Kantonen je nach Sachbereich anders verläuft und dass aus fachlicher Sicht für jede Verbundaufgabe eine *differenzierte Programmsteuerung* notwendig ist. Dennoch lassen sich gewisse Kernelemente einer Programmvereinbarung festhalten, deren Rechtscharakter als verwaltungsrechtlicher Vertrag (ausnahmsweise als kooperative Verfügung) des Bundessubventionsrechts zu qualifizieren ist.

Bei der Ausgestaltung von Programmvereinbarungen sind verschiedene *Vorgaben des Verfassungs- und Gesetzesrechts des Bundes* zu beachten (z.B. Grundsatz der Gleichbehandlung der Kantone, Vorgaben des Subventionsrechts und der Fachgesetzgebung). Hingegen fällt es in die *kantonale Gesetzgebungskompetenz*, einerseits Vorgaben hinsichtlich Zuständigkeiten und Verfahrensabläufen auf kantonaler Ebene zu machen und andererseits das Verhältnis zu den Leistungserbringern (Kantonsverwaltung, Gemeinden, Private, etc.) zu regeln sowie innerkantonale Finanz- und Lastenausgleichsregelungen zu erlassen. Die Vorgaben des kantonalen Rechts sind bei vertraglichen Programmvereinbarungen vollumfänglich zu beachten, soweit sie nicht Bundesrecht oder interkantonales Recht verletzen.

Hervorzuheben ist dabei, dass das mit Programmvereinbarung begründete *Subventionsverhältnis nur zu den Kantonen* besteht. Wenn also die Kantone im Rahmen der Umsetzung der Programmvereinbarung die mittels pauschalen (leistungseinheitsbezogenen) oder globalen (wirkungs- bzw. leistungsbezogenen) Bundesbeiträgen erhaltenen Gelder an Dritte (Gemeinden, Private, etc.) weitergeben, dann handelt es sich dabei um ein *kantonales Subventionsverhältnis*, das ausschliesslich dem kantonalen Subventionsrecht untersteht. Das Bundesrecht sowie die Programmvereinbarung können allerdings die Kantone verpflichten, die Bundesgelder in einer bestimmten Weise weiterzugeben. Zudem enthält die Fachgesetzgebung des Bundes teilweise direkt anwendbare Vorschriften hinsichtlich die Art und Weise oder die Qualität der Aufgabenerfüllung.

Die *Regelung der Zuständigkeit zum Abschluss der Programmvereinbarung* richtet sich nach kantonalem Staats- und Verwaltungsrecht. Da heute keine diesbezügliche Regelungen bestehen und da eine Anwendung der bestehenden Zuständigkeitsvorschriften wohl nur in den wenigsten Fällen zu klaren und sachgerechten Lösungen führen würden, drängt sich nach allgemeiner Auffassung die ausdrückliche Regelung der Zuständigkeit zum Abschluss der Programmvereinbarungen im kantonalen Recht auf. Dabei erscheint es angezeigt, die Zuständigkeit zum Abschluss von Programmvereinbarungen in den Kantonen *grundsätzlich bei der Kantonsregierung* anzusiedeln, wobei eine teilweise Delegationen an die Verwaltung (namentlich bei geringer Tragweite) ebenso zweckmässig sein kann, wie Mitwirkungsmöglichkeiten des Parlaments (namentlich zwecks Übereinstimmung mit Ausgabenkompetenzen oder Steuerungsmechanismen der Wirkungsorientierten Verwaltungsführung). Zu beachten ist ferner das bereits bundesrechtlich vorgesehene besondere Mitwirkungsrecht von einer Programmvereinbarung betroffener Gemeinden.

Zuständigkeiten von kantonalen Organen werden grundsätzlich entweder in der Kantonsverfassung oder in einem Gesetz festgelegt. Unbestritten scheint, dass es sich bei der Zuständigkeit zum Abschluss von Programmvereinbarungen um eine grundlegende und wichtige Funktion handelt, die gleichzeitig auch die Aufgabenteilung zwischen den staatlichen Organen und damit die Gewaltenteilung betrifft und dass dementsprechend – auf Grund der Wichtigkeit – eine Verankerung *zumindest auf Gesetzesebene* erfolgen muss.

Allgemeiner gesetzgeberischer Handlungsbedarf der Kantone kann ferner bestehen hinsichtlich der Schaffung von *Spezialfinanzierungen* zwecks Sicherstellung einer nachhaltigen Aufgabenerfüllung trotz Wegfall von Finanzkraftzuschlägen, hinsichtlich des kantonalen *Subventionsrechts* (insb. Wegfall von Koppelungssubventionen, Anpassung von Maximalanteilen kantonalen Subventionen, Schaffung neuer Subventionstatbestände, Prioritätenregelungen und Budgetvorbehalte, Leistungsverträge mit Globalbeiträgen soweit zweckmässig), hinsichtlich einer grundsätzlich *Neuregelung der Beziehungen zu den Gemeinden und anderen Leistungserstellern* (innerkantonale Aufgabenteilung sowie innerkantonaler Finanz- und Lastenausgleich) sowie hinsichtlich des *Übergangsrechts*.

Bezüglich des *besonderen gesetzgeberischen Handlungsbedarfs* der Kantone in den Bereichen der Natur- und Heimatschutzgesetzgebung sowie der Umweltgesetzgebung ist festzuhalten, dass im heutigen Zeitpunkt eine entsprechende Beurteilung noch ausserordentlich *schwierig* ist. Grundsätzlich steht dafür als einigermaßen gesicherte Grundlage nur der *Entwurf der Anpassung der Bundesgesetze* zur Verfügung. Wesentliche (rechtliche) Rahmenbedingungen für das Abschätzen des Handlungsbedarfs in den Kantonen fehlen, insbesondere verbindliche *Entwürfe des Verordnungsrechts* auf Bundesebene und Entwürfe der Produktstruktur und -inhalte für die Umsetzung der Programmsteuerung in den betroffenen Fachbereichen. Auch von Seiten der betroffenen *Regierungs- und Fachkonferenzen fehlen entsprechende Unterlagen*. Die einzige Ausnahme bildet der Bereich Wald, der als Pilotbereich der Programmsteuerung im Rahmen des Projekts effor 2 Pionierleistungen erbracht hat und der sich zudem mit dem WAP-CH auf eine konsolidierte langfristige Strategie des Bundes abstützen kann. Die *Vorbereitungsarbeiten in den Kantonen* spiegeln in der Regel diese Situation wieder. Auch hier sind die Abklärungen und Vorarbeiten im Bereich Wald am besten strukturiert und am weitesten fortgeschritten. Trotz dieser noch schmalen Beurteilungsgrundlagen kann festgehalten werden, dass der gesetzgeberische Handlungsbedarf der Kantone *eher grundsätzlicher Art ist und kaum nach Fachbereichen differenziert* werden kann bzw. muss. Hervorzuheben ist immerhin, dass weiterhin einige Subventionstatbestände verbleiben, bei denen der Bund auch künftig direkt und *einzelfallweise mit Verfügung* Beiträge gewähren kann und die Kantone allenfalls *eigene Subventionsbestimmungen* vorzusehen haben (z.B. im Natur- und Landschaftsschutz, im Hochwasserschutz sowie bezüglich des Waldes). Die Neugestaltung des kantonalen Rechts muss im Bereich *Wald* als besonders anspruchsvoll beurteilt werden und setzt – mehr noch als in anderen Umweltbereichen – eine *kantonale Konzeption* zur Umsetzung voraus. Besondere gesetzgeberische Herausforderungen bestehen ferner hinsichtlich kantonalen Regelungen der *Fischerei*, erfolgt doch in diesem Bereich mit der NFA eine *Teilentflechtung*.

Die notwendigen Anpassungen im Gesetzes- und Verordnungsrecht der Kantone müssen grundsätzlich jeweils im *ordentlichen Rechtsetzungsverfahren* erfolgen. Verschiedene Kantonsverfassungen kennen die Möglichkeit, dass dringliche Anpassungen von Gesetzesrecht an übergeordnetes Recht vorläufig und für eine beschränkte Dauer auf dem Verordnungsweg vorgenommen werden können. Davon muss in Anbetracht der Zeitverhältnisse (Inkrafttreten der NFA auf den 1. Januar 2008) allenfalls Gebrauch gemacht werden.

Aufgrund des im Rahmen der Erarbeitung der vorliegenden Studie ausgemachten teilweise noch *geringen Bewusstseins bezüglich der erforderlichen Rechtsänderungen in den Kantonen* (insb. hinsichtlich des Subventionsrechts) wird *empfohlen*, den Kantonen diesbezüglich *weitere Unterstützung* anzubieten (insb. durch eine Zugänglichkeit der Verordnungsentwürfe des Bundes, durch Muster-Rechtsnormen für die kantonale Umsetzung sowie durch eine Verbreitung der Erkenntnisse dieser Studie). Die diesbezügliche Situation in den Kantonen muss auf Grund der vorliegenden Studie als kritisch bezeichnet werden, wenn ein Inkrafttreten der NFA tatsächlich auf den 1. Januar 2008 anvisiert wird.

1 Einleitung

1.1 Ausgangslage

1.1.1 Stand der Arbeiten auf Bundesebene

Die Neugestaltung des Finanzausgleichs und der Aufgaben (NFA) zwischen Bund und Kantonen ist im Anschluss an die 1999 erfolgte Nachführung der Bundesverfassung als zweiter Schritt einer umfassenden Föderalismusreform konzipiert. Mit der NFA sollen die Aufgaben, Kompetenzen und Finanzströme zwischen Bund und Kantonen so weit wie möglich und sinnvoll entflochten werden. Die Verantwortlichkeiten der beiden Staatsebenen sollen gemäss dem Subsidiaritätsprinzip¹ und dem Prinzip der fiskalischen Äquivalenz² geklärt werden. Ziel der Arbeiten ist es, Bund und Kantone zu stärken, indem jeder staatlichen Ebene jene Aufgaben zugeteilt werden, die sie am besten zu erfüllen vermag. Ferner ist beabsichtigt, die Zusammenarbeitsformen zwischen Bund und Kantonen sowie zwischen den Kantonen zu optimieren. Das Reformprojekt umfasst insgesamt vier Teilbereiche:³

- eine Aufgaben- und Finanzierungsentflechtung zwischen Bund und Kantonen,
- neue Zusammenarbeitsformen zwischen Bund und Kantonen in den verbleibenden Verbundaufgaben (Steuerung mit Programmvereinbarungen und Global- oder Pauschalbeiträgen),
- eine institutionalisierte, interkantonale Zusammenarbeit mit Lastenausgleich,
- einen politisch steuerbaren Finanzausgleich im engeren Sinn.

Der Bundesrat hat im Jahr 2001 – gestützt auf umfangreiche Vorarbeiten⁴ – dem Parlament ein *erstes Massnahmenpaket* bestehend aus Änderungen auf Verfassungsstufe und einer Totalrevision des Bundesgesetzes über den Finanzausgleich vorgelegt. Die Änderungen auf Verfassungsstufe wurden von den beiden Kammern der Bundesversammlung am 3. Oktober 2003 beschlossen.⁵ Am 28. November 2004 haben Volk und Stände dieser Teilrevision der Bundesverfassung mit grossem Mehr zugestimmt (64 Prozent Ja-Stimmen⁶).

Bereits im Jahr 2003 sind die Vorarbeiten für die notwendigen Anpassungen und Neuerungen auf Gesetzesstufe angelaufen. Mit der Botschaft vom 7. September 2005⁷ unterbreitete der Bundesrat den eidgenössischen Räten die Vorlagen zur Anpassung des Gesetzesrechts an die NFA, insbesondere den Entwurf zum Bundesgesetz über die Schaffung und Änderung von Erlassen zur Neugestaltung des Finanzausgleichs und der Aufgabenteilung zwischen Bund und Kantonen (NFA)⁸, sowie eine Parlamentsverordnung. Dieses Gesetzgebungspaket befindet sich zurzeit in der Beratung beim Erstrat (Ständerat).

Bereits angelaufen sind in der Bundesverwaltung auch die *Vorarbeiten für die Anpassung des Verordnungsrechts*. Im Rahmen dieser Vorbereitungsarbeiten wurden die Fragen des gesetzgeberischen Handlungsbedarf auf Verordnungsstufe im Bereich des Umwelt- und des Natur- und Heimatschutzrechts in einem Rechtsgutachten untersucht und weitgehend geklärt.⁹

¹ Ausführlich zum Subsidiaritätsprinzip nachfolgend Ziffer 2.4.1.

² Vgl. nachfolgend Ziffer 2.3.4.1.

³ Dazu ausführlich die *NFA Botschaft 1*, BBI 2002 2293 ff. und 2301 ff.

⁴ Zusammengefasst im *Schlussbericht NFA*.

⁵ *Bundesbeschluss NFA*, BBI 2003 6591 ff.

⁶ Vgl. *NFA Botschaft 2*, BBI 2005 6030.

⁷ *NFA Botschaft 2*, BBI 2005 6029 ff.

⁸ *E-Bundesgesetz NFA*,

⁹ Vgl. *Kettiger*, Gutachten.

1.1.2 Stand der Arbeiten auf kantonaler Ebene

Wie auf Bundesebene sind auch auf kantonaler Ebene im Hinblick auf die Einführung der NFA Rechtserlasse anzupassen, Verfahrensabläufe umzustellen, Budgetanpassungen vorzunehmen und Übergangsprobleme zu lösen.¹⁰ Nach Auffassung des Bundesrates trägt grundsätzlich jeder Kanton die alleinige Verantwortung für die Umsetzung der NFA in seinem Hoheitsgebiet.¹¹ Der Umfang des Anpassungsbedarfs darf nicht unterschätzt werden. Bei den Anpassungen der kantonalen Gesetzgebung muss unterschieden werden zwischen den Aufgabenbereichen mit Aufgabenentflechtung und jenen mit neuen Zusammenarbeitsformen.¹²

Die meisten Kantone haben ihre Umsetzungsarbeiten bereits in Angriff genommen. Der Stand der Umsetzungsarbeiten ist allerdings sehr unterschiedlich. Während einige Kantone (z.B. Aargau¹³, Bern¹⁴) zu ihren Umsetzungsvorlagen derzeit bereits Vernehmlassungsverfahren durchführen, sind in anderen Kantonen die Vorbereitungsarbeiten noch im Gang oder die entsprechenden Arbeiten erst angelaufen.¹⁵ In den meisten Kantonen liegen aber klare Vorgehenskonzepte mit Zeitplänen vor.¹⁶ Es fällt auf, dass in den Kantonen die Vorbereitungsarbeiten in der Regel zentral, meist unter der Federführung des Finanzdepartements bzw. der Finanzdirektion abgewickelt werden.¹⁷ Der Kanton Waadt hat im Hinblick auf die Umsetzung der NFA verwaltungsintern die rechtlichen Auswirkungen der neuen Zusammenarbeitsformen (insb. Programmvereinbarung) umfassend abklären lassen.¹⁸ Die Abklärungen im Rahmen der vorliegenden Studie¹⁹ zeigen auf, dass die Unterstützung der Kantone bei den Umsetzungsarbeiten durch die Konferenz der Kantonsregierungen (KdK) und durch die Direktorenkonferenzen lange nicht so intensiv ist, wie dies in der Botschaft des Bundesrates dargestellt wird²⁰. Abgesehen von einem Faktenblatt der Projektleitung NFA²¹ und von einigen bereichsspezifischen Abklärungen, die vor allem Bereiche der Aufgabenentflechtung betreffen²², bestehen keine Unterlagen, die sich mit dem Handlungsbedarf der Kantone bei der Umsetzung der NFA – insbesondere mit dem gesetzgeberischen Handlungsbedarf – in abgetiefter Weise befassen.

Vor diesem Hintergrund soll die vorliegende Studie den gesetzgeberischen Handlungsbedarf der Kantone bezüglich der Umsetzung der NFA in den Bereichen Umweltschutz sowie Natur- und Landschaftsschutz vertiefter untersuchen.

¹⁰ Vgl. auch Stadler.

¹¹ Vgl. *NFA Botschaft 2*, BBI 2005 6081.

¹² In diesem Sinne auch *NFA Botschaft 2*, BBI 2005 6081.

¹³ Vgl. *Departement Finanzen und Ressourcen des Kantons Aargau*, Erläuterungsbericht.

¹⁴ Vernehmlassungsunterlagen vom 1. Februar 2006; Eröffnung des Vernehmlassungsverfahrens mit Beschluss vom 7. Februar 2006.

¹⁵ Dieses Bild wurde durch die geführten Interviews (vgl. Anhang IV) bestätigt. Ein ähnliches Bild ergab auch eine Umfrage vom 15. Februar 2006 der Projektleitung NFA bzw. der KdK bei den Kantonen

¹⁶ Vgl. z.B. Finanz- und Militärdepartement des Kantons Graubünden, Umsetzung; Regierungsrat des Kantons Obwalden, Beschluss Nr. 542 vom 26. April 2005; KEF 2006 – 2009, Planungsbericht NFA; Regierungsrat des Kantons Freiburg, Rapport; NFA-Umsetzung in Uri.

¹⁷ Dieses Bild wurde durch die geführten Interviews (vgl. Anhang IV) bestätigt.

¹⁸ Vgl. Affolter.

¹⁹ Ergebnisse der Interviews sowie der direkten Anfragen an die Finanzdirektorenkonferenz (FDK) und an die Schweizerische Bau-, Planungs- und Umweltdirektorenkonferenz (BPUK).

²⁰ Vgl. *NFA Botschaft 2*, BBI 2005 6081.

²¹ NFA Faktenblatt 18 Anpassungsbedarf auf kantonaler Ebene, <<http://www.nfa.ch/de/dokumente/faktenblaetter/fb18.pdf>>.

²² Vgl. Poledna; Schweizerische Konferenz der kantonalen Gesundheitsdirektorinnen und -direktoren, Spitex.

1.2 Auftrag und Abgrenzung

1.2.1 Auftrag

Die vorliegende Studie soll den gesetzgeberischen Handlungsbedarf auf kantonaler Ebene abklären, der insbesondere auf Grund der mit der Einführung der NFA vorgesehenen Änderungen in den *Fachgesetzen des Bundes des Umweltbereichs* entsteht. Sie soll namentlich folgende Frage klären: „Welche Bestimmungen sind für den Vollzug der Änderungen in den Spezialgesetzen des Umweltbereichs (NHG, WBG, USG, GSchG, WaG, JSG, BFG; gemäss Fassung 2. Botschaft NFA) und der allgemeinen Vorgaben der NFA (insbesondere der Regelung der Programmvereinbarung im SuG) im kantonalen Recht zwingend notwendig oder zusätzlich im Hinblick auf das Interesse des Bundes an einer optimalen und wirksamkeitsorientierten Abwicklung der Programmvereinbarungen auf kantonaler Ebene von grossem Nutzen?“

Die Studie befasst sich somit ausschliesslich mit Bereichen, in welchen keine Aufgabenentflechtung stattfindet und die Kantone somit weiterhin für den Vollzug des Bundesrechts zuständig sind, also insbesondere im Rahmen von Verbundaufgaben. Dementsprechend haben Fragen rund um das neue Instrument der Programmvereinbarung einen hohen Stellenwert.

1.2.2 Abgrenzung

In den massgeblichen Umweltbereichen finden keine Aufgabenentflechtungen dahingehend statt, dass heutige Bundesaufgaben ganz in die Zuständigkeit der Kantone übergehen.²³ Die Studie befasst sich nur mit Aspekten des vertikalen Föderalismus, d.h. der Zusammenarbeit zwischen dem Bund und den Kantonen in neuen Zusammenarbeitsformen. Fragen des horizontalen Föderalismus werden bewusst ausgeklammert. So befasst sich die Studie ausdrücklich nicht mit der Rahmenvereinbarung für die interkantonale Zusammenarbeit mit Lastenausgleich (IRV) vom 24. Juni 2005²⁴.

1.3 Grundlagen für das Gutachten

Die Vorbereitungsarbeiten für die Umsetzung der NFA auf Bundes- und Kantonebene sind ein laufender Prozess. Die Studie muss deshalb teilweise auf Grundlagen abstellen, die nur provisorischen Charakter haben (Gesetzes- und Berichtsentwürfe, etc.). Es ist deshalb wichtig, zumindest hinsichtlich der rechtlichen Grundlagen von einer eindeutigen Referenz auszugehen, selbst wenn diese Grundlage in der Zwischenzeit Änderungen unterworfen sein sollte.

Hinsichtlich der künftigen Rechtsgrundlagen stellt die Studie auf folgende Beschlüsse ab:

- *Verfassungsrecht des Bundes*: Bundesbeschluss vom 3. Oktober 2003 zur Neugestaltung des Finanzausgleichs und der Aufgabenteilung zwischen Bund und Kantonen (NFA), BBl 2003 6591 ff. (am 28. November 2004 von Volk und Ständen angenommen).
- *Gesetzesrecht des Bundes*: Bundesgesetz über die Schaffung und Änderung von Erlassen zur Neugestaltung des Finanzausgleichs und der Aufgabenteilung zwischen Bund und Kantonen (NFA), Entwurf und Antrag des Bundesrates vom 7. September 2005, BBl 2005 6305 ff.

Hinsichtlich der allgemeine Rechtsfragen zur Umsetzung der NFA und insbesondere hinsichtlich der Rechtsfragen im Zusammenhang mit dem neuen Instrument der *Programmver-*

²³ Siehe für eine Abgrenzung der Zuständigkeiten gemäss NFA *Zimmerli*, S. 170 ff.

²⁴ Die Konferenz der Kantonsregierungen (KdK) hat die IRV an der Plenarversammlung vom 24. Juni 2005 einstimmig gutgeheissen und den Kantonen zur Genehmigung unterbreitet. Die IRV gilt als „Verfassung für die interkantonale Zusammenarbeit“. Sie bildet – als neues Instrument des horizontalen Föderalismus – einen integrierenden Bestandteil der Neugestaltung des Finanzausgleichs und der Aufgabenteilung zwischen Bund und Kantonen (NFA); näheres vgl. z.B. *Botschaft Graubünden*.

einbarungen stützt sich die vorliegende Studie insbesondere auf ein Gutachten ab, das *Daniel Kettiger* Ende 2004 im Auftrag des damaligen Bundesamtes für Umwelt, Wald und Landschaft (BUWAL) erstellt hat.²⁵

Um einen Einblick in die Umsetzungsproblematik auf kantonaler Ebene zu gewinnen, wurden zudem Interviews mit Fachpersonen in kantonalen Verwaltungen geführt (vgl. Anhang III). Die Ergebnisse dieser Interviews fliessen ebenfalls in die Studie ein. Da die Interviews primär zur internen Dokumentation der Gutachter dienten, werden die entsprechenden Protokolle allerdings nicht veröffentlicht und auf eine namentliche Zitierung der Interviewpartner wird verzichtet.

2 Veränderungen für die Kantone als Folge der NFA

2.1 Grundsätzliches

Die Neugestaltung des Finanzausgleichs und der Aufgaben (NFA) zwischen Bund und Kantonen ist im Anschluss an die Nachführung der Bundesverfassung als zweiter Schritt einer umfassenden Föderalismusreform konzipiert. Mit der NFA sollen die Aufgaben, Kompetenzen und Finanzströme zwischen Bund und Kantonen so weit wie möglich und sinnvoll entflochten werden. Ziel der Arbeiten ist es, Bund und Kantone zu stärken, indem jeder staatlichen Ebene jene Aufgaben zugeteilt werden, die sie am besten zu erfüllen vermag. Ferner ist beabsichtigt, die Zusammenarbeitsformen zwischen Bund und Kantonen sowie zwischen den Kantonen zu optimieren. Das Reformprojekt umfasst – wie bereits erwähnt – insgesamt vier Teilbereiche:²⁶

- a. eine Aufgaben- und Finanzierungsentflechtung zwischen Bund und Kantonen,
- b. neue Zusammenarbeitsformen zwischen Bund und Kantonen in den verbleibenden Verbundaufgaben (Steuerung mit Programmvereinbarungen und Global- oder Pauschalbeiträgen),
- c. eine institutionalisierte, interkantonale Zusammenarbeit mit Lastenausgleich,
- d. einen politisch steuerbaren Finanzausgleich im engeren Sinn.

Der Bereich des horizontalen Föderalismus (c) interessiert – wie erwähnt (vgl. Ziffer 1.2.2) – vorliegend nicht.

Im Rahmen der Projektarbeiten von NFA wurden zahlreiche wissenschaftliche Untersuchungen durchgeführt und verschiedene Gutachten erstellt. Die meisten Arbeiten enthalten ökonomische und politologische Betrachtungen; rechtliche Abklärungen sind eher spärlich zu finden.²⁷ Dies gilt insbesondere auch für das neue Instrument der Programmvereinbarung. Vertiefte rechtliche Abklärungen zu diesem Instrument finden sich – sieht man vom Gutachten von *Daniel Kettiger*²⁸ einmal ab – nur in einem älteren Aufsatz von *Rainer J. Schweizer*, der auf einem Gutachten beruht,²⁹ in einem Rechtsgutachten von *Giovanni Biaggini*, welches zu Händen der Projektorganisation NFA erstellt wurde,³⁰ sowie in einem internen Arbeitspapier des Bundesamtes für Justiz³¹, das sich auf die beiden genannten Arbeiten sowie auf Teile einer Dissertation³² abstützt. Explizit mit den rechtlichen Auswirkungen der NFA in den Kantonen hat sich in vertiefter Weise bisher nur der Kanton Waadt³³ und – beschränkt auf

²⁵ Vgl. *Kettiger*, Gutachten.

²⁶ Dazu ausführlich die *NFA Botschaft 1*, BBl 2002 2293 ff. und 2301 ff.

²⁷ Vgl. *NFA Botschaft 1*, BBl 2002 2550.

²⁸ Vgl. *Kettiger*, Gutachten.

²⁹ *Schweizer*, Vereinbarungen.

³⁰ *Biaggini*, Gutachten.

³¹ *Bundesamt für Justiz*, Diskussionspapier RADISEL.

³² *Abderhalden*, S. 168 f.

³³ Vgl. *Affolter*.

den Bereich der Sozialversicherungen – *Tomas Poledna* in einem Rechtsgutachten bzw. Aufsatz³⁴ befasst.

Die Studie muss *vor dem Hintergrund der Zielsetzungen der NFA* erfolgen: Die NFA will die Aufgaben, Zuständigkeiten und Finanzströme zwischen Bund und Kantonen soweit möglich und sinnvoll entflechten und die Verantwortlichkeiten der beiden Staatsebenen klären. Wegweisend sollen dabei das *Subsidiaritätsprinzip*³⁵ und das *Prinzip der fiskalischen Äquivalenz*³⁶ sein. Dadurch sollen die Eigenverantwortung der Kantone (einzeln oder im Verbund) gestärkt und der Einsatz des Bundes auf die strategischen Aufgaben konzentriert werden. Zusammenfassend lassen sich die Hauptziele der NFA wie folgt definieren:³⁷

- *Steigerung der Wirksamkeit des Ausgleichssystems:* Der Finanzausgleich im engeren Sinn soll eine Verringerung der Unterschiede in der finanziellen Leistungsfähigkeit der Kantone herbeiführen, Verzerrungen des Steuerwettbewerbs beseitigen, die kantonalen Steuerbelastungsunterschiede verkleinern, nicht beeinflussbare übermässige Lasten für Gebirgs- und Zentrums Kantone abgelten und nicht zuletzt die politische Steuerbarkeit sicherstellen.
- *Klärung der Aufgaben und Verantwortlichkeiten zwischen Bund und Kantonen:* Durch die Aufgabenentflechtung kann die Zentralisierungstendenz der letzten Jahre gebrochen und dank der anvisierten Klärung der Kompetenzen eine optimale Mittelverwendung erwartet werden. Die staats- und finanzpolitische Handlungsfähigkeit von Bund und Kantonen wird insgesamt erhöht. Ferner kann mit einer ausgebauten interkantonalen Zusammenarbeit mit Lastenausgleich der Problematik externer Effekte (Spillover-Problematik) begegnet werden.
- *Stärkung der bundesstaatlichen Zusammenarbeit:* Neue Zusammenarbeits- und Finanzierungsformen zwischen Bund und Kantonen sollen die Mängel der heutigen kostenorientierten Einzelobjektfinanzierung beheben und die Ziele staatlicher Tätigkeiten über eine Ergebnissteuerung (Outputsteuerung) erreichen.

Im Themenbereich des vorliegenden Gutachtens ist vor allem das letzte Hauptziel zu beachten. Mit dem neuen Instrument der *Programmvereinbarungen*, welches nur bei so genannten Verbundaufgaben zum Einsatz gelangen soll, werden folgende, besondere Zielsetzungen bzw. Erwartungen verbunden:³⁸

- Bessere Rollenverteilung zwischen Bund und Kantonen (bundesstaatliche strategische und kantonale operative Umsetzung);
- Stärkung der Verantwortung der Kantone und Erhöhung des kantonalen Gestaltungsspielraums beim Vollzug der Bundesgesetzgebung;
- Ausrichtung auf die Wirkungssteuerung und damit Optimierung des Mitteleinsatzes und höhere Effizienz bei der Aufgabenerfüllung;
- Bündelung von Einzelmassnahmen zu Programmen;
- Mittelfristige Optik und höhere Planungssicherheit;
- Vermehrt partnerschaftliches Handeln;
- Vermeiden negativer Anreize (heute „je teurer, umso mehr Subventionen“);
- Flexiblere Handlungsmöglichkeiten der Kantone auf die konkreten Umstände.

³⁴ Vgl. *Poledna*.

³⁵ *NFA Botschaft 1*, BBI 2002 2306; ausführlich nachfolgend Ziffer 2.2.1.

³⁶ *NFA Botschaft 1*, BBI 2002 2306; ausführlich nachfolgend Ziffer 2.2.1.

³⁷ *NFA Botschaft 1*, BBI 2002 2314.

³⁸ Vgl. *Biaggini*, Gutachten, S. 35 f.; *Schweizer*, S. 465 f.; *Schlussbericht NFA*, S. 33 f.

2.2 Neue rechtliche Rahmenbedingungen für die Zusammenarbeit zwischen Bund und Kantonen

2.2.1 Handlungsspielraum der Kantone und Subsidiaritätsprinzip

Die NFA bringt eine Reihe neuer verfassungsrechtlicher Vorgaben für die Zusammenarbeit von Bund und Kantonen:³⁹

- *Artikel 46 Absatz 3 BV:* Der neue Artikel 46 Absatz 3 BV entspricht dem bisherigen Artikel 46 Absatz 2 BV, betrifft direkt die Umsetzung von Bundesrecht durch die Kantone und steht damit neu in einem unmittelbaren Zusammenhang mit den in Artikel 46 Absatz 2 BV geregelten Programmvereinbarungen. Der Bund muss demnach den Kantonen einerseits eine *möglichst grosse Gestaltungsfreiheit* lassen und andererseits den *kantonalen Besonderheiten Rechnung tragen*. Diese Garantie hat lediglich *Prinzipiencharakter*⁴⁰, muss aber vom Bund im Sinne einer Leitlinie künftig auch bei der Ausgestaltung der Verbundaufgaben und bei der Regelung des Subventionsverhältnisses mittels Programmvereinbarungen beachtet werden.⁴¹ Die Leitlinie umfasst insbesondere folgende Garantien:⁴²
 - *Organisationsautonomie:* Die Kantone sollen bei der Umsetzung von Bundesrecht i.d.R. Aufbau- und Ablauforganisation selber bestimmen können.
 - *Ausführungsbestimmungen:* Die Kantone sollen i.d.R. selber bestimmen können, wie weit sie zur Umsetzung von Bundesrecht eigene Ausführungsbestimmungen erlassen wollen.
 - *Ortsbezug:* Die Kantone sollen die Umsetzung den örtlichen Verhältnissen anpassen können.
- *Artikel 47 Absatz 2 BV:* Der neu eingefügte Artikel 47 Absatz 2 BV garantiert – in einem gewissen Masse redundant zu Artikel 46 Absatz 3 BV – die Organisationsautonomie der Kantone und sichert diesen überdies ausreichende finanzielle Mittel zur Erfüllung der ihnen übertragenen Aufgaben zu. Diese Bestimmung – auch sie eine nicht einklagbare Leitlinie – wird namentlich bei der Bemessung der Bundesbeiträge im Rahmen von Programmvereinbarungen zu beachten sein. Konkretisiert wird nun die verfassungsrechtliche Leitlinie in Artikel 20a Absatz 2 SuG, der verlangt, dass den Kantonen im Rahmen von Programmvereinbarungen eine „möglichst grosse Gestaltungsfreiheit“ belassen wird.
- *Artikel 43a Absatz 2 und 3 BV:* Der neue Artikel 43a BV enthält zwei sich ergänzende Prinzipien betreffend die Finanzierung⁴³, die auch bei der Ausgestaltung der Steuerung mit Programmvereinbarungen zu beachten sind: Die beiden Absätze verankern den Grundsatz der *fiskalischen Äquivalenz*⁴⁴, wonach jenes Gemeinwesen die Kosten staatlicher Leistungen tragen soll, bei dem deren Nutzen anfällt, sowie den Grundsatz, wonach über die Leistungen bestimmen soll, wer deren Kosten trägt. Letzteres entspricht auch dem allgemeinen Grundsatz der *Konnexität*.⁴⁵

Diese Regelungen über die Zusammenarbeit zwischen dem Bund und den Kantonen stehen in einem engen Zusammenhang mit dem föderalistischen *Subsidiaritätsprinzip*, welches bis-

³⁹ Vgl. *Bundesbeschluss NFA*, BBl 2003 6591 f.; vgl. auch *Kettiger*, Gutachten, S. 14 f.

⁴⁰ Vgl. *Tschannen*, S. 239.

⁴¹ Vgl. auch *Kettiger*, Gutachten, S. 14 f.

⁴² Vgl. *Tschannen*, S. 238 ff.

⁴³ Vgl. dazu auch *Poledna*, S. 513.

⁴⁴ Vgl. *Poledna*, S. 513; *Zimmerli*, S. 164; vgl. dazu auch *NFA Botschaft 1*, BBl 2002 2306: „Das Prinzip der fiskalischen Äquivalenz besagt, dass sich im Rahmen einer staatlichen Aufgabe der Kreis der Nutzniesser mit demjenigen der Kosten- und Entscheidungsträger decken muss, wenn unerwünschte externe Effekte vermieden werden sollen. [...] Zweitens unterstreicht das Prinzip der fiskalischen Äquivalenz auch die Bedeutung der Finanzierungsverantwortung. Implizit wird angenommen, dass gerade dann ein haushälterischer Umgang mit den Ressourcen stattfindet, wenn der Entscheidungsträger auch die Kosten seiner Entscheidungen zu tragen hat.“

⁴⁵ Vgl. *NFA Botschaft 1*, BBl 2002 2344.

her schon in Artikel 42 Absatz 2 BV enthalten war und nun neu in Artikel 43a Absatz 1 BV verstärkt zum Ausdruck kommt. Demgemäss wird bestimmt, dass der Bund nur Aufgaben übernimmt, welche die Kraft der Kantone übersteigen oder einer einheitlichen Regelung durch den Bund bedürfen⁴⁶. Damit wird das allgemeine Subsidiaritätsprinzip konkretisiert, wie es neu in Artikel 5a BV in den Allgemeinen Bestimmungen der Bundesverfassung verankert wird.⁴⁷ Das föderalistische Subsidiaritätsprinzip besagt, dass in einem Bundesstaat die übergeordnete Gebietskörperschaft eine Aufgabe oder Teilbereiche einer Aufgabe nur dann übernehmen soll, wenn sie diese nachweislich besser erfüllen kann als die untergeordneten Gebietskörperschaften.⁴⁸

Die überwiegende Rechtslehre hält dafür, dass es sich beim föderalistischen Subsidiaritätsprinzip mehr um eine staatspolitische Maxime als um ein verfassungsrechtliches Prinzip handelt.⁴⁹ Materiell führt die Verfassungsänderung betreffend die Kompetenzverteilung zwischen dem Bund und den Kantonen keine wesentliche Änderung mit sich.⁵⁰ Aus dem Subsidiaritätsprinzip kann auch weiterhin kein justiziables Recht⁵¹ oder die konkrete Ausgestaltung einer gesetzlichen Regelung⁵² abgeleitet werden. Das Subsidiaritätsprinzip wird jedoch zum *massgeblichen Entscheidungskriterium*⁵³, wenn es um die Frage der Zuweisung von Aufgaben an den Bund oder an die Kantone geht, dies insbesondere bei der Zuweisung der Regelungszuständigkeit im Bereich der *konkurrierenden Rechtsetzungskompetenz*⁵⁴ und bei der detaillierten Aufgabenzuweisung im Rahmen von *Verbundaufgaben*, namentlich durch Programmvereinbarungen.

2.2.2 Erweiterte Möglichkeiten der Zusammenarbeit zwischen den Kantonen

Die Kantone können bereits unter geltendem Verfassungsrecht partnerschaftlich zusammenarbeiten und namentlich untereinander Verträge abschliessen (Art. 48 Abs. 1 BV).⁵⁵ Diese können auch rechtsetzenden Charakter haben.⁵⁶ Obwohl sich die Studie grundsätzlich nicht mit dem horizontalen Föderalismus befasst, sollen hier – in aller Kürze – die Veränderungen aufgezeigt werden, welche die NFA hinsichtlich der Zusammenarbeit zwischen den Kantonen mit sich bringt:

- *Allgemeinverbindlicherklärung und Beteiligungspflicht*: Mit dem neuen Artikel 48a BV wird die Verfassungsgrundlage dafür geschaffen, dass der Bund in abschliessend genannten Politikbereichen („i.d.R. Kantonsaufgaben infolge Aufgabenentflechtung⁵⁷; so genannte interkantonale Zusammenarbeit mit Lastenausgleich) auf Antrag hin interkantonale Verträge allgemeinverbindlich erklären und Kantone zur Beteiligung an interkantonalen Verträgen verpflichten kann. Voraussetzung ist eine detaillierte Grundlage in einem Bundesgesetz (Art. 48a Abs. 3 BV), für die Allgemeinverbindlicherklärung zusätzlich ein (Referendumspflichtiger) Bundesbeschluss (Art. 48a Abs. 2 BV). Das FiLaG regelt die Voraus-

⁴⁶ Die beiden Erfordernisse müssen nicht kumulativ vorliegen, vgl. *Poledna*, S. 513, mit Hinweis auf AB 2003 N 957.

⁴⁷ Nach *Häfelin/Haller*, Rz. 1051 erfolgt diese Verankerung in Artikel 5a BV, „um den hohen verfassungspolitischen Stellenwert dieses Grundsatzes bei der Zuweisung und Erfüllung staatlicher Aufgaben zu unterstreichen“.

⁴⁸ Vgl. auch BBI 2002 2339 ff. und 2457 ff.

⁴⁹ *Lienhard*, NPM, S. 132, mit weiteren Hinweisen; *Tschannen/Wyss*, S. 31 ff.; weitere Bedeutung zuerkennend *Richli*, 271.

⁵⁰ Vgl. auch *Poledna*, S. 512.

⁵¹ Vgl. *NFA Botschaft 1*, BBI 2002 2458; *Lienhard*, NPM, S. 132; *Tschannen/Wyss*, S. 32.

⁵² Vgl. *Poledna*, S. 516 f.; *Zimmerli*, S. 161.

⁵³ In diesem Sinne auch *Poledna*, S. 518.

⁵⁴ Vgl. *Häfelin/Haller*, Rz. 1119.

⁵⁵ Ausführlich *Häfelin/Haller*, Rz. 1267 ff.

⁵⁶ Vgl. *Häfelin/Haller*, Rz. 1283 ff.

⁵⁷ Vgl. *NFA Botschaft 2*, BBI 2005 6074.

setzungen und das Verfahren der Allgemeinverbindlicherklärung (Art. 14 FiLaG) und der Beteiligungspflicht (Art. 15 FiLaG) und legt auch für letztere die Anordnung mittels Bundesbeschluss fest (Art. 15 Abs. 1 FiLaG). Artikel 13 FiLaG verpflichtet die Kantone, im Hinblick auf solche interkantonale Zusammenarbeit mit Lastenausgleich eine Rahmenvereinbarung abzuschliessen. Die Kantone sind dieser Pflicht mit der IRV bereits nachgekommen. In bestimmten Fällen können Bürgerinnen und Bürger aus der Nichtanwendung bzw. Nichtumsetzung von interkantonalen Verträgen und Ausführungsbestimmungen zu Verträgen direkte Rechtsansprüche geltend machen (Art. 17 FiLaG).

- *Rechtsetzungsbefugnis von interkantonalen Organen:* Die Kantone können interkantonale Organe neu durch interkantonalen Vertrag zur Rechtsetzung ermächtigen und damit ihre Rechtsetzungsbefugnis an interkantonale Organe Delegieren (Art. 48 Abs. 4 BV). Die Möglichkeit der Übertragung der Befugnis zum Erlass von technischen Normen oder Vollzugsnormen an interkantonale Organe ist hinsichtlich ihrer Verfassungsmässigkeit bereits heute unbestritten.⁵⁸ Mit der Ergänzung der Bundesverfassung wird nun aber auch die Möglichkeit der Rechtsetzungsdelegation für Primärnormen geschaffen. Eine derartige Übertragung von Rechtsetzungsbefugnissen beschneidet allerdings die Befugnisse der kantonalen Parlamente, sowohl hinsichtlich Rechtsetzungszuständigkeit wie auch hinsichtlich Oberaufsicht.⁵⁹
- *Interkantonale Justizbehörden:* Auf der Grundlage von entsprechenden Verfassungs- und Gesetzesbestimmungen im kantonalen Recht wäre es schon heute denkbar und möglich, dass Kantone Justizfunktionen an interkantonale Organe zuweisen – immer unter der Voraussetzung, diese erfüllen die übrigen Anforderungen an Justizbehörden (z.B. richterliche Unabhängigkeit). Artikel 16 Absatz 1 FiLaG schafft nun von Bundesrechts wegen die Möglichkeit, zur Beurteilung von Entscheiden von interkantonalen Organen interkantonale richterliche Behörden einzusetzen, die letztinstanzlich entscheiden.
- *Vorrang des interkantonalen Rechts:* Bereits nach herrschender Lehre gehen interkantonale Vereinbarungen – unter dem Vorbehalt von Artikel 48 Absatz 3 BV – dem kantonalen Recht vor.⁶⁰ Artikel 48 Absatz 5 BV verankert nun neu ausdrücklich den Vorrang des interkantonalen Rechts vor dem kantonalen Recht in genereller Weise. Dies bedeutet, dass nun auch Rechtsvorschriften, die von interkantonalen Organen rechtmässig erlassen wurden sowie Vorschriften aus dem vom Bund allgemeinverbindlich erklärten interkantonalen Recht, dem kantonalen Recht vorgehen. Vorbehalten bleibt weiterhin die Schranke von Artikel 48 Absatz 3 BV: Interkantonales Recht darf weder gegen Bundesrecht verstossen noch die Rechte anderer (d.h. nicht am Vertrag beteiligter) Kantone⁶¹ beeinträchtigen.

Der Bund darf sich im Rahmen seiner Zuständigkeiten weiterhin an interkantonalen Verträgen beteiligen (Art. 48 Abs. 2 BV). Eine *Beteiligung des Bundes an interkantonalen Verträgen* darf aber nicht zu einer Erweiterung der Zuständigkeiten des Bundes führen.⁶² Sie ist daher nur dort zulässig, wo der Bund und die Kantone über *parallele Kompetenzen* (d.h. gleichlaufende Sachzuständigkeiten) verfügen.⁶³

⁵⁸ Vgl. *NFA Botschaft 1*, BBl 2002 2461, mit Hinweis auf *Abderhalden*, S. 71; *Häfelin/Haller*, Rz. 1294.

⁵⁹ In diesem Sinne auch *Häfelin/Haller*, Rz. 1289; *Zimmerli*, S. 168.

⁶⁰ Vgl. Knapp, St. Galler Kommentar zu Artikel 48 BV, Rz. 25.

⁶¹ Vgl. *Tschannen*, S. 346.

⁶² Vgl. *Häfelin/Haller*, Rz. 1277; *Knapp*, St. Galler Kommentar zu Artikel 48 BV, Rz. 18.

⁶³ Vgl. *Häfelin/Müller*, Rz 176; *Hänni*, Rz. 42; *Tschannen*, S. 343.

2.3 Ausgleichsmechanismen

2.3.1 Ressourcenausgleich und Lastenausgleich

Eine wesentliche Säule der NFA ist eine Entflechtung des Finanz- und Lastenausgleichs von den sachbezogenen Bundesbeiträgen; die Finanzkraftzuschläge entfallen.⁶⁴ Neu wird der Finanzausgleich – unabhängig vom Vollzug des Bundesrechts durch die Kantone – nur noch aus zweckfreien Mitteln bestehen und folgende Elemente umfassen:⁶⁵

- a. *Ressourcenausgleich*: der Ressourcenausgleich dient der Umverteilung von finanziellen Ressourcen. Er wird gemeinsam vom Bund (vertikaler Ressourcenausgleich, VRA) und von den ressourcenstarken Kantonen (horizontaler Ressourcenausgleich, HRA) finanziert. Artikel 3 ff. FiLaG regelt die Details.
- b. *Lastenausgleich*: Der Lastenausgleich stellt einen Beitrag für Sonderlasten bestimmter Kantone dar. Er gliedert sich in einen *geografisch-topografischen Ausgleich* (GLA; Art. 7 FiLaG), der geografische Strukturnachteile wie Höhenlage und Streusiedlung ausgleichen will, und einen *soziodemografischen Ausgleich* (SLA; Art. 8 FiLaG), der einerseits demografische Nachteile (Armut, Suchtmittelabhängige, etc.) und andererseits die Sonderlasten der Kernstädte ausgleichen will.

Die Zahlungen aus den Finanz- und Lastenausgleich gehen zentral an eine von jedem Kanton Bezeichnete Stelle, in der Regel an das Finanzdepartement bzw. die Finanzdirektion, und fließen – soweit keine abweichenden Regelungen im kantonalen Recht bestehen – in den allgemeinen Kantonshaushalt ein.

2.3.2 Verlagerung der Ressourcen in den Kantonen zu Gunsten freier Mittel⁶⁶

Der Wechsel zum neuen Ausgleichssystem führt bei den Kantonen infolge Wegfalls von bisherigen Bundesbeiträgen zu einer Belastung (= Entlastung des Bundes). Die Belastung entsteht durch den Saldo der Entflechtung von Aufgaben, den Wegfall der Finanzkraftzuschläge sowie die Reduktion des Kantonsanteils an der direkten Bundessteuer. Zur Wahrung der Haushaltneutralität fliesst die Gesamtsumme aus dieser Entlastung des Bundes in den vertikalen Ressourcenausgleich (VRA) und in den Lastenausgleich (GLA und SLA) und damit – in anderer Form als heute – wieder an die Kantone zurück (= Entlastung der Kantone).⁶⁷ Anders gesagt: Aus der Aufgabenentflechtung und aus dem Wegfall der Finanzkraftzuschläge ergibt sich für die Kantone eine Mehrbelastung. Den entsprechenden Betrag erhalten die Kantone *neu in Form von nicht zweckgebundenen Transfers* im Rahmen des Ressourcen- und des Lastenausgleichs (zum Härtefallausgleich nachfolgend Ziffer 2.3.3.1).⁶⁸

In den kantonalen Haushalten kommt es somit – unabhängig davon, ob der Kanton künftig zu den Nettozahlern oder den Nettobezüglern des neuen Ausgleichsystems zählt – zu einer Verlagerung der Ressourcen zu Gunsten der freien Mittel. Selbst in Kantonen, in denen die Gesamtbilanz positiv aussieht, bedeutet dies aber, dass im Bereich der Verbundaufgaben den entsprechenden Stellen der Kantonsverwaltung infolge *Wegfalls der Finanzkraftzuschläge* weniger zweckgebundene Mittel zur Verfügung stehen werden. Es besteht mithin die Gefahr, dass der Übergang zur NFA von den Kantonen in bestimmten Aufgabenbereichen als Sparpaket genutzt wird und dort zum Aufgabenabbau führt.⁶⁹

Der *Wegfall der Finanzkraftzuschläge* kann dort, wo diese bisher einen erheblichen Anteil der verfügbaren Mittel ausmachten, dazu führen, dass die im Fachbereich bzw. für bestimmte fachliche Aufgaben und Projekte verfügbaren Mittel der zuständigen kantonalen Stelle

⁶⁴ Vgl. *NFA Botschaft 2*, BBI 2005 6065.

⁶⁵ Vgl. auch *NFA Botschaft 2*, BBI 2005 6065 ff.

⁶⁶ Vgl. zum Ganzen auch *NFA Botschaft 2*, BBI 2005 6058.

⁶⁷ Vgl. *NFA Botschaft 2*, BBI 2005 6059.

⁶⁸ Vgl. *NFA Botschaft 2*, BBI 2005 6059 und BBI 205 6083.

⁶⁹ Vgl. *Stadler*, S. 5; diese Befürchtung wurde auch durchwegs in allen Interviews geäußert.

erheblich reduziert werden. Dies betrifft im Umweltbereich vor allem den Bereich Wald, wo der Bund heute an entsprechende Vorhaben bis zu 50 bzw. 70 Prozent der anrechenbaren Kosten bezahlt⁷⁰, wobei der Finanzkraftzuschlag teilweise bis zu 40 Prozent der anrechenbaren Kosten (also teilweise der Hälfte des Bundesbeitrags) entspricht⁷¹.

Aus einer Steuerungsoptik bedeutet dies bei einer generellen Betrachtungsweise, dass im Bereich der Verbundaufgaben auf der einen Seite das *Steuerungspotenzial der Fachämter des Bundes geschwächt* wird, weil infolge des Wegfalls des Finanzkraftausgleichs weniger zweckgebundene Mittel zur Verfügung stehen, die im Rahmen von Programmvereinbarungen mit Globalbudgets gezielt eingesetzt werden können. Auf der anderen Seite wird die *Budgethoheit der Kantonsparlamente gestärkt*, weil diesen mehr freie Mittel zur Verfügung stehen.

2.3.3 Besondere Fragestellungen beim Übergang zur NFA

2.3.3.1 Härteausgleich

Mit dem Härteausgleich nach Artikel 19 FiLaG werden für eine bestimmte Übergangszeit die Mittel zur Verfügung gestellt, mit denen für ressourcenschwache Kantone Härten aufgefangen werden, die sich aus dem Übergang vom bisherigen zum neuen Finanzausgleichssystem ergeben.⁷² Die Zahlungen des Härteausgleichs erfolgen (wie jene des Ressourcen- und Lastenausgleichs) ohne Zweckbindung.⁷³

2.3.3.2 Bestehende altrechtliche Verpflichtungen

Zahlreiche Vorhaben, die mit Bundesbeiträgen unterstützt werden, werden zum Zeitpunkt des Übergangs zur NFA noch nicht abgeschlossen, die entsprechenden Bundesbeiträge damit noch nicht ausbezahlt und abgerechnet sein. Hinsichtlich dieser Vorhaben gilt es die folgenden übergangsrechtlichen Vorschriften des Bundesrechts zu berücksichtigen:

- Artikel 36 SuG hält fest, dass Gesuche um Finanzhilfen und Abgeltungen nach dem zum Zeitpunkt der Einreichung geltenden Recht beurteilt werden, wenn die Leistung des Bundes vor dem Erfüllen der Aufgaben verfügt wird (Art. 36 Bst. a SuG), aber nach dem zu Beginn der Aufgabenerfüllung geltenden Recht, wenn die Leistung des Bundes erst nachträglich zugesprochen wird.
- Für Subventionstatbestände, für welche die NFA eine Entlastung des Bundes vorsieht, hält Artikel 20 FiLaG folgendes fest: Gesuche um Finanzhilfen und Abgeltungen, die nach Inkrafttreten von Artikel 20 FiLaG⁷⁴, aber vor Inkrafttreten der NFA eingereicht wurden, werden nach dem im Zeitpunkt der Zusicherung geltenden Recht beurteilt. Vor dem Inkrafttreten der NFA vom Bund rechtskräftig zugesicherte Beitragsleistungen für Vorhaben, die erst nach dem Inkrafttreten in Angriff genommen werden, sind nur noch geschuldet, wenn die Schlussabrechnung für das realisierte Vorhaben innerhalb von drei Jahren nach dem Inkrafttreten unterbreitet wird.

Artikel 20 Buchstabe a FiLaG stellt dabei gegenüber Artikel 36 SuG eine neuere und speziellere Norm dar, die vorgeht.⁷⁵ Dies bedeutet hinsichtlich der Beurteilung von Beitragsgesuchen – insbesondere für die Bemessung und damit für die Frage, ob noch Finanzkraftzuschläge geschuldet sind – folgendes:

- a. Alle Beitragsgesuche, die *zwischen dem 1. April 2005 und dem Inkrafttreten der NFA* eingereicht werden, werden nach dem im Zeitpunkt der Zusicherung geltenden Recht

⁷⁰ Vgl. *NFA Botschaft 2*, BBI 2005 6256.

⁷¹ Vgl. die Tabellen im Anhang zur WaV.

⁷² Ausführlich *NFA Botschaft 1*, BBI 2002 2484.

⁷³ Vgl. *NFA Botschaft 1*, BBI 2002 2485.

⁷⁴ Artikel 20 FiLaG wurde auf den 1. April 2005 in Kraft gesetzt.

⁷⁵ Vgl. *NFA Botschaft 1*, BBI 2002 2485.

beurteilt. Diese Lösung legt nach dem Willen des Gesetzgebers „das Schicksal derjenigen Beitragsgesuche, die nach dem Inkrafttreten der Übergangsbestimmung eingereicht werden, weitgehend in die Hand der Verwaltung“⁷⁶.

- b. Beitragsgesuche, die vor dem 1. April 2005 eingereicht wurden, bei denen die *Leistung des Bundes zum Vorherein festgelegt* wird, werden nach dem zum Zeitpunkt der Gesuchseinreichung geltenden Recht beurteilt, unabhängig davon, wann die Arbeiten in Angriff genommen und fertig gestellt werden (Art. 36 Bst. a SuG).
- c. Beitragsgesuche, die vor dem 1. April 2005 eingereicht wurden, bei denen die *Leistung des Bundes erst nachträglich zugesprochen* wird, werden nach dem Recht beurteilt, das im Zeitpunkt gilt, in welchem die Aufgabe bzw. die Arbeiten in Angriff genommen wird.

Diese gesetzliche Übergangsregelung ist nicht nur staatsrechtlich äusserst bedenklich (rechtsungleiche Behandlung, schaffen von Möglichkeiten zu willkürlichem Staatshandeln), sie hat im Bereich der Verbundaufgaben vielmehr auch praktische Konsequenzen, die vom Gesetzgeber nicht bedacht wurden: Vor dem Inkrafttreten der NFA können auf Grund der heutigen Bundesgesetzgebung ausschliesslich Gesuche für Beiträge an Einzelvorhaben gestellt werden und zwar nur von den Leistungserbringern selbst.⁷⁷ Nach dem Inkrafttreten der NFA wird es im Bereich der Verbundaufgaben zahlreiche Subventionstatbestände für Einzelprojekte nicht mehr geben, für diese Aufgaben wird das betreffende Gesetz Globalbeiträge an die Kantone auf der Grundlage von Programmvereinbarungen verlangen. Bereits eingereichte Beitragsgesuche, die von den zuständigen Bundesbehörden bis zu diesem Zeitpunkt bewusst nicht behandelt wurden (a) oder nicht behandelt werden konnten, weil die Arbeiten noch nicht in Angriff genommen wurden (c), können nach dem Inkrafttreten der NFA somit teilweise gar nicht mehr behandelt und beurteilt werden, weil die betreffenden Subventionstatbestände nicht mehr bestehen. Dies wird dazu führen, dass auf diese Beitragsgesuche nicht einzutreten ist und die Gesuchsteller an die zuständigen kantonalen Behörden zu verweisen sind.

Die im Zeitpunkt der Inkraftsetzung der NFA zugesicherten, offenen altrechtlichen Beitragsverpflichtungen bei den Verbundaufgaben behalten (einschliesslich der Finanzkraftzuschläge) ihren Bestand und werden vom Bund zulasten der Zahlungskredite der Folgejahre abzubauen sein.⁷⁸ Vorbehalten bleibt Artikel 20 Buchstabe b FiLaG. Weil durch den Abbau der altrechtlichen Verpflichtungen mit teilweise hohen Anteilen an Finanzkraftzuschlägen über den Zeitpunkt des Inkrafttretens der NFA hinaus Mittel gebunden werden, gleichzeitig aber im Bundeshaushalt die Budgetpositionen bereits um die Finanzkraftzuschläge bereinigt wurden, werden in bestimmten Fachbereichen in den ersten Jahren nach der Einführung der NFA eher geringe Mittel für Globalbudgets mit Programmvereinbarungen zur Verfügung stehen.⁷⁹

2.4 Programmvereinbarungen und Globalbudgets

2.4.1 Zur Konzeption von Programmvereinbarung und Globalbudget

Die Steuerung des Vollzugs von Verbundaufgaben durch die Kantone soll künftig mit dem neuen Instrument der Programmvereinbarung erfolgen. Das neue Instrument geht von folgender *Konzeption* aus:⁸⁰ Es wird ein *Globalbeitrag* oder *Pauschalbeitrag* des Bundes⁸¹ festgelegt für ein *Programm* (d.h. für ein koordiniertes Massnahmenpaket bzw. ein „kohärentes

⁷⁶ NFA Botschaft 1, BBl 2002 2485.

⁷⁷ Eine Ausnahme besteht lediglich im Rahmen der Pilotversuche mit Programmvereinbarungen in den Bereichen amtliche Vermessung und Wald.

⁷⁸ Vgl. NFA Botschaft 2, BBl 2005 6292.

⁷⁹ Vgl. zum Ganzen auch NFA Botschaft 2, BBl 2005 6292.

⁸⁰ In diesem Sinne auch Affolter, S. 2; Biaggini, Gutachten, S. 34; Kettiger, Gutachten, S. 19.

⁸¹ Vgl. NFA Botschaft 1, BBl 2002 2345 und 2348; zur Differenzierung vgl. Ziffer 2.4.8.

Mehrjahresprogramm⁸², nicht mehr für einzelne Massnahmen, Projekte oder Objekte), das sich über *mehrere Jahre* erstreckt (Mittelfristigkeit, „langfristig angelegte Programme“⁸³), wobei die finanzielle Leistung des Bundes von der Erreichung bestimmter *Ziele* abhängen soll (Ziel-, Erfolgs- und Wirkungsorientierung).

Die Erfahrungen in den Bereichen Wald und amtliche Vermessung zeigen auf, dass die Trennlinie der Aufgabenteilung zwischen Bund und Kantonen je nach Sachbereich anders verläuft und dass aus fachlicher Sicht für jede Verbundaufgabe eine differenzierte Programmsteuerung notwendig sein wird.⁸⁴ Auch wenn die Ausgestaltung der einzelnen Programmvereinbarungen damit in den verschiedenen Aufgabenbereichen unterschiedlich ausfallen wird, lassen sich doch gewisse *Kernelemente einer Programmvereinbarung* festhalten:⁸⁵

- Zielsetzungen (Wirkungs- und/oder Ergebnisziele⁸⁶) und Leistungen (Menge, Qualität, zeitliche Vorgaben, etc.);
- Finanzleistungen des Bundes (Pauschalansätze, i.d.R. leistungsbezogen⁸⁷);
- Instrumente zur Steuerung und zur Wirkungs- und Leistungsbeurteilung;
- Modalitäten von Controlling, Reporting und Evaluation;
- Folgen der Nichterfüllung und Schlechterfüllung der Vereinbarung;
- Anpassungsmodalitäten (z.B. bei rascher Veränderung der Rahmenbedingungen⁸⁸);
- Verfahren zur Streitschlichtung und Vermittlung;
- Finanzaufsicht (im Verbund zwischen der Eidgenössischen Finanzaufsicht und den Rechnungsprüfungsorganen der Kantone und Gemeinden).

Wie schon *Giovanni Biaggini* festhält, besteht in der Konzeption des Instruments der Programmvereinbarung ein gewisser Zielkonflikt: „Einerseits soll die Festlegung (strategischer) Ziele Sache des Bundes sein, andererseits soll das Instrument dazu dienen, Ziele zu vereinbaren.“⁸⁹ Dabei muss beachtet werden, dass der Bund und die Kantone bei der Umsetzung von Bundesrecht teilweise unterschiedliche Ziele verfolgen können⁹⁰, der Bund aber letztlich die Verantwortung für die Um- und Durchsetzung von Bundesrecht – darin eingeschlossen völkerrechtliche Verbindlichkeiten – hat (Art. 49 Abs. 2 BV).

2.4.2 Zum Rechtscharakter der Programmvereinbarungen⁹¹

Nach herrschender Rechtsauffassung kann das neue Instrument der Programmvereinbarung rechtlich wie folgt ausgestaltet werden:⁹²

- a. neuartiger staatsrechtlicher Vertrag;

⁸² Vgl. *Vernehmlassungsbericht*, S. 58.

⁸³ *NFA Botschaft 1*, BBI 2002 2348.

⁸⁴ Vgl. *Vernehmlassungsbericht*, S. 58.

⁸⁵ Vgl. *Schlussbericht NFA*, S. 34; *Biaggini*, Gutachten, S. 33 f.; *NFA Botschaft 1*, BBI 2002 2345; vgl. *Vernehmlassungsbericht*, S. 59; vgl. nun auch den Entwurf für einen neuen Artikel 20a Subventionsgesetzes (SuG) im *E-Bundesgesetz NFA* (BBI 2005 6311); ähnlich, aber detaillierter der Mustervertrag der Eidgenössischen Forstverwaltung (vgl. *BUWAL*, Bericht effor2, S. 50 und 104 ff).

⁸⁶ *NFA Botschaft 1*, BBI 2002 2345: „Ein besonderes Augenmerk gilt der Wirkungssteuerung (Output- und Outcomesteuerung) im Sinne des NPM.“

⁸⁷ Vgl. *NFA Botschaft 1*, BBI 2002 2344 und 2348 f.

⁸⁸ Das Instrument der Programmvereinbarungen soll auch „ein rasches und flexibles Reagieren auf neue Umstände ermöglichen“ (*NFA Botschaft 1*, BBI 2002 246).

⁸⁹ *Biaggini*, Gutachten, S. 36.

⁹⁰ In diesem Sinne auch *Biaggini*, Gutachten, S. 36.

⁹¹ Diese Ziffer hält sich eng an *Kettiger*, Gutachten, S. 9 ff.

⁹² Vgl. *Biaggini*, Gutachten, S. 37 ff. und 52 ff., zusammenfassend S. 59 f.; *Bundesamt für Justiz*, Diskussionspapier RADIESEL, S. 6; *NFA Botschaft 1*, BBI 2002 2346 f.; *Schweizer*, S. 472 war noch der Auffassung, dass es sich bei Programmvereinbarungen durchwegs um staatsrechtliche Verträge handeln müsse.

- b. besonderer subventionsrechtlicher Vertrag (Weiterentwicklung des im Subventionsgesetz bereits vorgesehenen verwaltungsrechtlichen Vertrags);
- c. besondere subventionsrechtliche Verfügung;
- d. gemeinsame Absichtserklärung (eigentliche Programmvereinbarung) verbunden mit einer vollziehenden subventionsrechtlichen Verfügung.

Die neu vorgeschlagene Formulierung von Artikel 46 Absatz 2 BV⁹³ lässt alle vier genannten Rechtsformen zu.⁹⁴ Die Verfassung trägt es dem Gesetzgeber auf, das Instrument der Programmvereinbarung im Detail zu regeln. Unbestritten ist dabei, dass die Programmvereinbarung – unabhängig von der gewählten Rechtsform – *immer ein Subventionsverhältnis* regelt.⁹⁵

Dem Gesetzgeber wird nun vorgeschlagen, die Programmvereinbarung neu im Subventionsgesetz wie folgt zu regeln:⁹⁶

Art. 20a (neu) Programmvereinbarungen

¹Der Bund gewährt den Kantonen Finanzhilfen oder Abgeltungen in der Regel im Rahmen von Programmvereinbarungen.

²Die Programmvereinbarung legt die gemeinsam zu erreichenden strategischen Programmziele fest und regelt die Beitragsleistung des Bundes sowie im Einvernehmen mit der Eidgenössischen Finanzkontrolle die Einzelheiten der Finanzaufsicht. Sie belässt den Kantonen möglichst grosse Gestaltungsfreiheit.

³Die Programmvereinbarungen erstrecken sich in der Regel über mehrere Jahre.

⁴Werden im Rahmen von Programmvereinbarungen vorgesehene Leistungen durch Gemeinden erbracht, so vergütet der Kanton den Gemeinden die entstandenen Kosten mindestens entsprechend dem Anteil der Bundesbeiträge an den Gesamtkosten.

⁵Artikel 23 ist auf die Programmvereinbarungen nicht anwendbar.

In den einleitenden Bestimmungen des Subventionsgesetzes betreffend die Rechtsetzung über Finanzhilfen und Abgeltungen – welche allerdings den formellen Gesetzgeber nicht binden und nicht unmittelbar auf die einzelnen Subventionsverhältnisse anwendbar sind⁹⁷ – soll das Instrument der Programmvereinbarung ebenfalls verankert werden (Art. 7 Bst. i., Art. 9 Abs. 2 Bst. d und Art. 10 Abs. 2 Bst. b SuG).⁹⁸

Die vorgesehenen Änderungen im SuG haben inzwischen in der vorberatenden NFA-Spezialkommission des Ständerates noch einige Modifikationen erfahren, die eher terminologischer Natur und damit vorliegend von untergeordneter Bedeutung sind.⁹⁹

Mit der nun vorgeschlagenen Lösung werden nach Auffassung der Verfasser zwei der möglichen Rechtsformen grundsätzlich ausgeschlossen:

- *Neuartiger staatsrechtlicher Vertrag* (vgl. oben Bst. a): Ungeachtet dessen, dass für staatsrechtliche Verträge zwischen Bund und Kantonen eine genügende Verfassungsrechtliche Grundlage besteht¹⁰⁰ (Art. 48 Abs. 2 BV und neu jetzt für Programmvereinbarungen Art. 46 Abs. 2 BV), bedürften Programmvereinbarungen in der Form eines neuartigen staatsrechtlichen Vertrags in jedem Fall einer gesetzlichen Grundlage.¹⁰¹ Dies ergibt sich schon aus dem Legalitätsprinzip; Artikel 164 Absatz 1 Buchstabe g BV fordert

⁹³ *Bundesbeschluss NFA*, BBI 2003 6591: „Bund und Kantone können miteinander vereinbaren, dass die Kantone bei der Umsetzung von Bundesrecht bestimmte Ziele erreichen und zu diesem Zweck Programme ausführen, die der Bund finanziell unterstützt.“

⁹⁴ In diesem Sinne auch *Bundesamt für Justiz*, Diskussionspapier RADISEL, S. 6.

⁹⁵ Vgl. *NFA Botschaft 1*, BBI 2002 2345; vgl. auch *Biaggini*, Gutachten, S. 36 ff.

⁹⁶ Vgl. *E-Bundesgesetz NFA*.

⁹⁷ Vgl. *NFA Botschaft 1*, BBI 2002 2332; vgl. *Vernehmlassungsbericht*, S. 59.

⁹⁸ Vgl. *E-Bundesgesetz NFA*.

⁹⁹ Vgl. *Projektleitung NFA*, Ergänzungsbericht, S. 17 f.

¹⁰⁰ Dieser Auffassung auch *Biaggini*, Gutachten, S. 120 f.

¹⁰¹ In diesem Sinne wohl auch *Schweizer*, S. 474.

die Verankerung aller grundlegenden und wichtigen Bestimmungen über Organisation und Verfahren von Bundesbehörden im Gesetz. Ein neuartiger, besonderer staatsrechtlicher Vertrag für die Regelung der Zusammenarbeit von Bund und Kantonen im Bereich der Verbundaufgaben würde ein neues, von seiner politischen Bedeutung her betrachtet wichtiges bundesrechtliches Instrument darstellen, das zwingend einer Grundlage auf Gesetzesstufe bedürfte. Eine solche fehlt aber. Mit der Schaffung eines neuen Artikels mit der Sachüberschrift „Programmvereinbarungen“ im Subventionsgesetz weist zudem der Bundesgesetzgeber das Instrument der Programmvereinbarung von der Begriffsbestimmung und vom Inhalt her abschliessend dem Subventionsrecht und damit dem Verwaltungsrecht zu. Der Bundesgesetzgeber wählt mit dem Subventionsverhältnis bewusst eine subordinationsrechtliche Ausgestaltung der Programmvereinbarung. Die Form eines staatsrechtlichen Vertrags unter dem Titel „Programmvereinbarung“ wird damit ausgeschlossen, sofern sie nicht ausdrücklich in einem Spezialgesetz vorgesehen wird.

- *Gemeinsame Absichtserklärung verbunden mit einer vollziehenden subventionsrechtlichen Verfügung* (vgl. oben Bst. d): Als verwaltungsrechtliches Verhältnis der Subventionierung unterliegen Programmvereinbarungen einerseits den allgemeinen Bestimmungen des Bundesverwaltungsrechts und andererseits den allgemeinen Bestimmungen des Subventionsgesetzes. Artikel 16 SuG sieht für das subventionsrechtliche Handeln des Bundes abschliessend als Rechtsform entweder die Verfügung oder den Vertrag vor. Ein zweistufiges Verfahren, wie es namentlich von *Biaggini* entwickelt wird,¹⁰² sieht das Subventionsgesetz nicht vor. Der *numerus clausus* der subventionsrechtlichen Instrumente des Bundes wird damit künftig auch die in Artikel 20a SuG verankerten Programmvereinbarungen umfassen. Wollte man die Option eines zweistufigen Verfahrens umsetzen, so müsste dies auf Gesetzesstufe vorgesehen sein, wenn nicht im Subventionsgesetz, so doch mindestens als besondere Verfahrensregelung im entsprechenden Spezialgesetz.

Die Programmvereinbarung stellt somit immer einen ordentlichen *verwaltungsrechtlichen Rechtsakt des Bundessubventionsrechts* dar. Das Subventionsgesetz sieht als Regelfall für subventionsrechtliches Handeln des Bundes die Verfügung (Art. 6 Abs. 1 SuG).¹⁰³ Es erlaubt zwar die Vertragsform grundsätzlich als Alternative, empfiehlt diese jedoch nur in besonderen Fällen (Art. 16 Abs. 2 SuG).¹⁰⁴ Die NFA geht davon aus, dass „Programmvereinbarungen dem Gedanken des partnerschaftlichen Zusammenwirkens von Bund und Kantonen bei gemeinsam getragenen (finanzierten) Aufgaben Ausdruck verleihen“¹⁰⁵. Programmvereinbarungen sollen deshalb in der Regel als Vertrag ausgestaltet sein; darauf weist unter anderem auch das neue Mitwirkungsrecht der Gemeinden in Artikel 19 Absatz 2 SuG hin, das bei der Verfügungsform (auch bei einer mitwirkungsbedürftigen Verfügung) fehlt.¹⁰⁶ Auch wenn es im Einzelfall einmal notwendig ist, eine Programmvereinbarung in Verfügungsform zu erlassen (z.B. weil eine beschwerdeberechtigte Drittperson dies nach Art. 19 Abs. 3 SuG verlangt oder weil keine Einigkeit zwischen dem Kanton und dem Bundesamt hergestellt werden kann) wird das betreffende Verwaltungsverfahren – in Analogie zu den Vertragsverhandlungen – von Verhandlungselementen geprägt sein, so dass von einer *kooperativen Verfügung*¹⁰⁷ gesprochen werden kann.

*Damit kann festgehalten werden, dass Programmvereinbarungen – vorbehältlich noch zu schaffender abweichender gesetzlicher Regelungen – im Regelfall als subventionsrechtliche Verträge gemäss Artikel 17 SuG auszugestalten sind, im Ausnahmefall als (kooperative) subventionsrechtliche Verfügungen gemäss Artikel 19 SuG.*¹⁰⁸

¹⁰² Vgl. *Biaggini*, Gutachten, S. 58 f.

¹⁰³ Vgl. auch *Schaerer*, S. 63 ff.

¹⁰⁴ Vgl. *Schaerer*, S. 62 und 64.

¹⁰⁵ *NFA Botschaft 1*, BBl 2002 2345; in diesem Sinne auch schon *Schlussbericht NFA*, S. 33.

¹⁰⁶ Vgl. *Vernehmlassungsbericht*, S. 61.

¹⁰⁷ Zum Wesen von kooperativen Verfügungen vgl. *Lienhard*, Einbezug, S. 16 f.

¹⁰⁸ In diesem Sinne auch *Affolter*, S. 2

2.4.3 Abgrenzung zwischen Rechtserlass und Programmvereinbarung¹⁰⁹

Beim Instrument der Programmvereinbarung zeigt sich – wie bei anderen staatlichen Instrumenten – eine *doppelte Rechtsstruktur*.¹¹⁰ Zur generell-abstrakten Handlungsform (Rechtserlasse) tritt eine individualisierende rechtliche Handlungsform hinzu (Vertrag, Verfügung). Damit stellt sich aber die Frage, welche Regelungselemente in der bundesrechtlichen – allenfalls auch in der kantonalen – Grundgesetzgebung und welche in der Vereinbarung festzuhalten sind.¹¹¹

Die Bundesverfassung verwendet den Begriff der „*rechtsetzenden Bestimmungen*“, ohne diesen näher zu umschreiben. Für den Bund wird der Begriff in Artikel 22 Absatz 4 des Parlamentsgesetzes (ParlG) wie folgt näher definiert:

„Als rechtsetzend gelten Bestimmungen, die in unmittelbar verbindlicher und generell abstrakter Weise Pflichten auferlegen, Rechte verleihen oder Zuständigkeiten festlegen.“

Diese Definition stimmt inhaltlich weitgehend mit jener aus dem alten Geschäftsverkehrsgesetz (Artikel 5 Absatz 2 GVG) überein.¹¹² Massgeblich ist in erster Linie der Begriff „generell-abstrakt“. Eine Bestimmung ist *generell*, „wenn sie während ihrer Geltungszeit auf eine individuell nicht bestimmte Vielzahl von Adressaten Anwendung findet“¹¹³. Sie ist überdies *abstrakt*, „wenn sie für eine unbestimmte Vielzahl von Lebenssachverhalten ausgelegt ist“¹¹⁴. Das Element „*unmittelbar verbindlich*“ bringt zum Ausdruck, „dass verwaltungsinternen Anordnungen, Weisungen oder Richtlinien (sog. Verwaltungsverordnungen) kein rechtsetzender Charakter zukommt“¹¹⁵. Angesprochen sind somit alle Regelungen im Aussenverhältnis des Bundes, d.h. gegenüber natürlichen und juristischen Personen des Privatrechts und gegenüber anderen öffentlich-rechtlichen Körperschaften (auch gegenüber Kantonen und Gemeinden), wobei nicht nur konditionale, sondern auch finale Rechtsnormen mit dazu gehören.¹¹⁶

Das neue Bundesverfassungsrecht kennt für rechtsetzende Bestimmungen einen *numerus clausus*: Alle rechtsetzenden Bestimmungen sind notwendigerweise entweder in der Form eines *Bundesgesetzes* (Art. 163 Abs. 1 und 164 Abs. 1 BV) oder in der Form der *Verordnung* – der Bundesversammlung (Art. 163 Abs. 1 BV) oder des Bundesrates (Art. 182 Abs. 1 BV) – zu erlassen.¹¹⁷ Zusätzlich bestimmt die Bundesverfassung, dass alle wichtigen rechtsetzenden Bestimmungen in der Form des Bundesgesetzes (formelles Gesetz) erlassen werden müssen (Art. 164 Abs. 1 und 2 BV). Neben Bundesgesetzen und Verordnungen können (und dürfen) auf Bundesebene auf Grund der monistischen schweizerischen Rechtsauffassung lediglich noch *völkerrechtliche Verträge* rechtsetzende Bestimmungen enthalten.¹¹⁸ Damit schliesst die Bundesverfassung aus, dass Programmvereinbarungen rechtsetzende Bestimmungen enthalten können, und zwar unabhängig davon, ob sie die Form eines staatsrechtlichen Vertrags oder – wie zu vermuten ist (vgl. Ziffer 2.3.2.) – die Form von subventionsrechtlichen Verträgen und Verfügungen aufweisen.¹¹⁹ Hätte der Bundesverfassungsgeber etwas anderes gewollt, so hätte er in der Bundesverfassung explizit festhalten müssen, dass Pro-

¹⁰⁹ Diese Ziffer hält sich – in gekürzter Form – eng an *Kettiger*, Gutachten, S. 9 ff.

¹¹⁰ Vgl. dazu auch *Biaggini*, Gutachten, S. 43 ff.

¹¹¹ Vgl. *NFA Botschaft 1*, BBI 2002 2346; *Biaggini*, Gutachten, S. 47, spricht von der Frage „der geeigneten Arbeitsteilung im Verhältnis allgemeines Gesetz/Spezialgesetzgebung/individualisierende Festlegung im Verhältnis zu einem bestimmten Kanton (Programmvereinbarung)“.

¹¹² Vgl. zur Definition von Rechtserlassen auch *Kettiger*, Typologie, S. 39 f.

¹¹³ *Tschannen*, S. 552.

¹¹⁴ *Tschannen*, S. 552.

¹¹⁵ BBI 2002 3537.

¹¹⁶ Dieser Auffassung auch *Tschannen*, S. 552 f., unter Hinweis auf *Feuz*, S. 57.

¹¹⁷ Vgl. *Tschannen*, S. 553; *Häfelin/Haller*, Rz. 1819 und Rz. 1858 ff.; *Kettiger*, Typologie, S. 42.

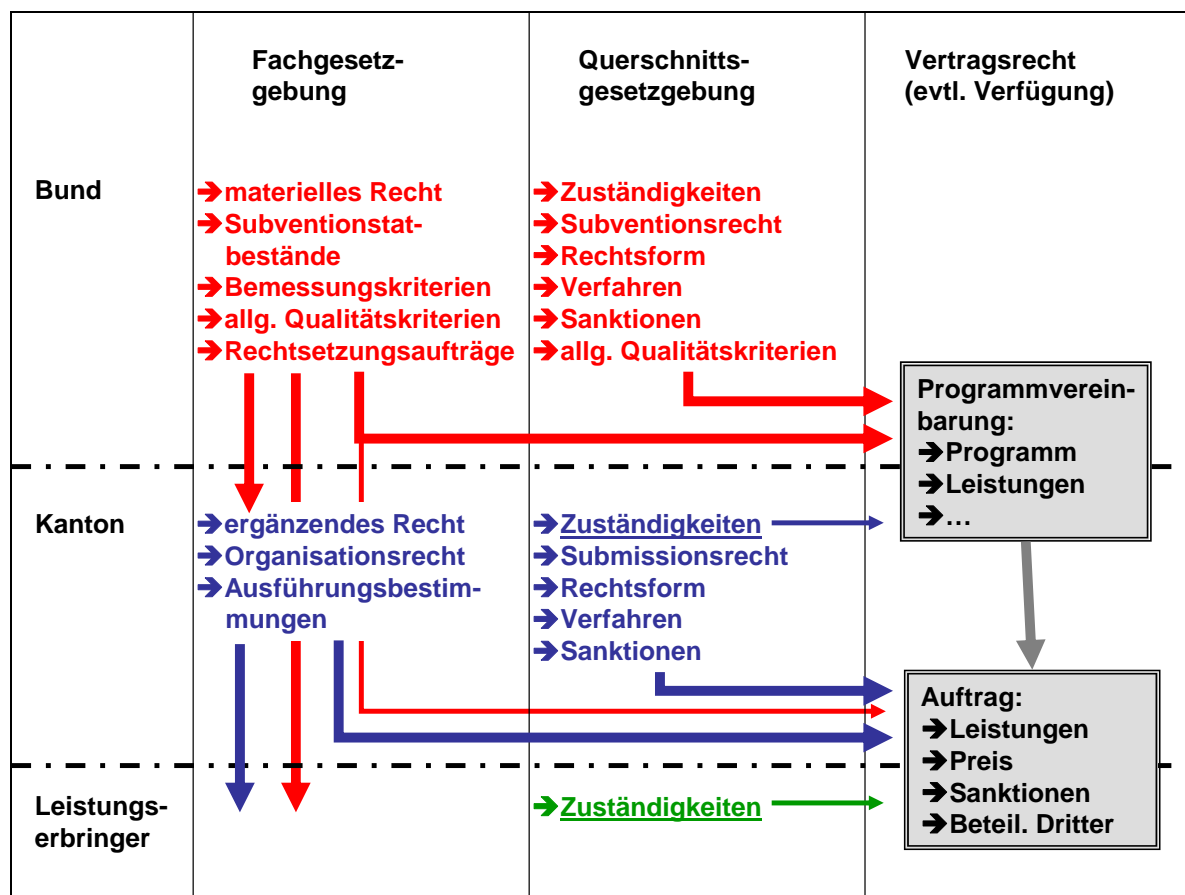
¹¹⁸ Vgl. *Hangartner*, St. Galler Kommentar zu Artikel 5 Absatz 4 BV, Rz. 41.

¹¹⁹ Anderer Auffassung offenbar *Schweizer*, Vereinbarung, S. 475, der entsprechende Aufsatz wurde allerdings vor der Verabschiedung der neuen Bundesverfassung durch die eidgenössischen Räte verfasst.

grammvereinbarungen auch rechtsetzende Bestimmungen enthalten dürfen.¹²⁰ Programmvereinbarungen sind – dies geht künftig auch aus Artikel 20a SuG klar hervor – individuell-konkrete Verwaltungsakte zwischen dem Bund und einem einzelnen Kanton.

Damit lässt sich hinsichtlich der mit NFA einzuführenden neuen Form der Zusammenarbeit zwischen Bund und Kantonen und insbesondere hinsichtlich der Steuerung mit Programmvereinbarungen folgende *Aufgabenteilung zwischen Rechtserlassen des Bundesrechts und Programmvereinbarung* festhalten (vgl. auch Abbildung 1):

Abbildung 1: Rechtliches Gefüge von Rechtserlassen und Programmvereinbarung¹²¹



- Alle rechtsetzenden Bestimmungen müssen weiterhin in *Bundesgesetzen und Verordnungen* festgehalten werden. Dazu gehören einerseits alle Bestimmungen, die auf natürliche und juristische Personen direkt anwendbar sind (z.B. Minimalanforderungen an Leistungserbringer, welche die Bundesaufgaben im Auftrag der Kantone ausführen¹²², generell einzuhaltende technische Standards¹²³, Vorgaben bezüglich den Rechtsschutz auf kantonaler Ebene¹²⁴), andererseits generell-abstrakte Regelungen bezüglich der Programmvereinbarungen, d.h. Regelungen die für alle Kantone gleichermassen gelten sollen¹²⁵ (z.B. generelle Bestimmungen über die Bemessung der Bundesbeiträge oder

¹²⁰ Dies ist umso mehr anzunehmen, als die gleiche Teilrevision der BV in Artikel 48 Absatz 4 und 5 ausdrückliche Regelungen zur Rechtsetzung durch interkantonale Organe enthält und in Artikel 48a neu die Allgemeinverbindlicherklärung von interkantonalen Vereinbarungen, die gegebenenfalls auch rechtsetzende Bestimmungen enthalten, durch den Bund vorsieht.

¹²¹ Kettiger, Gutachten, S. 13.

¹²² Vgl. z.B. im Bereich der amtlichen Vermessung (AV) die Anforderungen an Fachpersonen, die Arbeiten der AV ausführen dürfen, Artikel 44 Absatz 2 VAV.

¹²³ Vgl. z.B. die Regelung des Datenmodells der AV in Artikel 6 VAV.

¹²⁴ Diese stellen nach Biaggini, Gutachten, S. 113 f., einen Rechtsetzungsauftrag und damit rechtsetzende Bestimmungen dar.

¹²⁵ Vgl. dazu auch Biaggini, Gutachten, S. 114.

allgemeinverbindliche Leistungs- und Wirkungsindikatoren), besondere Schutzbestimmungen zu Gunsten der im Auftrag der Kantone tätigen Leistungserbringer¹²⁶ oder Rechtsetzungsaufträge¹²⁷. Auch die Zuständigkeit der Verwaltung und die Zuständigkeit sowie das Verfahren der Rechtspflege müssen in einem Rechtserlass geregelt sein.¹²⁸ Dabei ist zusätzlich zu beachten, dass es bei so genannten Verbundaufgaben immer um die Umsetzung von Bundesrecht (Art. 46 BV) geht,¹²⁹ und damit einerseits der Bund immer zur Rechtsetzung befugt ist (zumindest zu Rahmenregelungen) und andererseits die Kantone zur Umsetzung des Bundesrechts verpflichtet sind (Art. 46 Abs. 1 BV) und primär gestützt auf materielles Bundesrecht handeln.

- Inhalt der *Programmvereinbarung* ist die individuell-konkrete Regelung bzw. Ausgestaltung des subventionsrechtlichen Verhältnisses zwischen dem Bund und jeweils einem Kanton. Die Programmvereinbarung verliert den Charakter eines individuell-konkreten Einzelaktes nicht dadurch, dass sie statt einzelnen Objekten und Projekten nun Programme zum Inhalt hat. Auch die Regelung eines Programms besteht primär der konkreten Bestimmung und Bemessung von Leistungen und in der Festlegung eines individuellen Bundesbeitrags für den betreffenden Kanton (der nach den generell-abstrakten Bemessungsregeln berechnet worden ist).

2.4.4 Vorgaben des Bundesrechts für die Programmvereinbarungen

2.4.4.1 Vorgaben der Bundesverfassung

Die NFA bringt eine Reihe neuer verfassungsrechtlicher Vorgaben für die Zusammenarbeit von Bund und Kantonen.¹³⁰ Diese Vorgaben sind auch bei der Ausgestaltung von Programmvereinbarungen zu beachten.¹³¹

Zudem bestehen für den Bund eine ganze Reihe *weiterer verfassungsrechtlicher Gewährleistungspflichten*, die auch beim Abschluss (bzw. beim Verfügen) von Programmvereinbarungen zu beachten sind:¹³²

- Grundrechtliche Garantien:* Der Bund ist bei all seinem Verwaltungshandeln an die Grundrechte gebunden und überdies verpflichtet, die Verwirklichung der Grundrechte in der gesamten schweizerischen Rechtsordnung zu gewährleisten (Art. 35 BV, z.T. i.V.m. Art. 49 Abs. 2 BV). Hinsichtlich der Steuerung mittels Programmvereinbarungen können insbesondere die Rechtsgleichheit, d.h. der rechtsgleiche und diskriminierungsfreie Zugang zu staatlichen Leistungen sowie die rechtsgleiche Behandlung durch staatliche Organe innerhalb und ausserhalb von formellen Verfahren (Art. 8 BV), die allgemeinen Verfahrensgarantien (Art. 29 BV) sowie die Wirtschaftsfreiheit (Art. 27 BV)¹³³ betroffen sein.
- Gleichwertiges Angebot der Grundversorgung:* Die neu in Artikel 43a Absatz 4 BV zu verankernde Garantie des rechtsgleichen Zugangs zu Leistungen der Grundversorgung kann ebenfalls den grundrechtlichen Garantien zugerechnet werden, obwohl es sich nicht um eine neue Bestimmung im Grundrechtskatalog der Bundesverfassung handelt. Denn bereits auf Grund des allgemeinen Rechtsgleichheitssatzes (Art. 8 Abs. 1 BV) kann es geboten sein, ein landesweites gleiches bzw. gleichwertiges Grundangebot sicherzustellen.

¹²⁶ Vgl. *NFA Botschaft 1*, BBl 2002 2348; bezüglich der Gemeinden konkret in Umsetzung begriffen in Artikel 20a Absatz 3 SuG.

¹²⁷ Die Delegation von Rechtsetzungskompetenzen an die Kantone erfolgt immer „auf dem Weg der Gesetzgebung“, vgl. *Häfelin/Haller*, Rz. 1155.

¹²⁸ Vgl. *Mächler*, S. 269 und 274 f.; *Lienhard*, NPM, S. 214.

¹²⁹ Vgl. *Biaggini*, Gutachten, S. 50; *Bundesamt für Justiz*, Bericht RADISEL, S. 3.

¹³⁰ Vgl. vorstehend Ziffer 2.2.1.

¹³¹ Vgl. auch *Kettiger*, Gutachten, S. 14 f.

¹³² Vgl. auch *Kettiger*, Gutachten, S. 16 f.

¹³³ Vgl. den Hinweis auf die Wettbewerbsneutralität bei *Biaggini*, Gutachten, S. 24.

len.¹³⁴ Der neue Artikel 43a Absatz 4 BV stellt eine Konkretisierung dieses grundrechtlichen Anspruchs dar. Unabhängig von der Frage einer allfälligen gerichtlichen Durchsetzbarkeit bedeutet die Gewährleistungspflicht, „dass Differenzierungen im Einzelnen möglich und notwendig sind, ein bestimmtes Mass aber nicht überschreiten dürfen“¹³⁵.

- c. *Rechtsgewährleistungspflichten*: Der Bund muss zur Wahrung der Rechtsstaatlichkeit und der Rechtssicherheit weiter verschiedene Rechtsgewährleistungspflichten wahrnehmen. So sind alle Recht anwendenden Behörden des Bundes und der Kantone verpflichtet, das für die Schweiz geltende Völkerrecht anzuwenden (Art. 5 Abs. 4 und Art. 191 BV).¹³⁶ Artikel 191 BV statuiert ein Verbot der akzessorischen Normenkontrolle bei bundesgesetzlichen und völkerrechtlichen Normen.¹³⁷ Mithin dürfen Programmvereinbarungen nicht im Widerspruch zu völkerrechtlichen Normen und völkerrechtlichen Verpflichtungen stehen. Die Behörden von Bund und Kantonen sind in ihrem Handeln zudem an das Bundesrecht gebunden (Art. 5 Abs. 1, Art. 49 Absatz 1 und art. 191 BV). Bundesrecht geht kantonalem Recht (darin eingeschlossen auch interkantonalem¹³⁸ und kommunalem Recht) vor und der Bund ist zudem verpflichtet, die Einhaltung von Bundesrecht durch die Kantone durchzusetzen (Art. 49 Abs. 2 BV). Letztlich muss der Bund beim Abschluss von Programmvereinbarungen auch darauf achten, dass *keine Bestimmungen von interkantonalen Vereinbarungen verletzt* werden. Der Grundsatz des Vorrangs interkantonalen Rechts vor kantonalem Recht wird nämlich neu explizit in der Bundesverfassung verankert (Art. 48 Absatz 5 BV) und stellt damit ebenfalls Bundesrecht dar, das zu beachten ist. Interkantonale Vereinbarungen könnten insbesondere für die Frage der Zulässigkeit von kantonalen Differenzierungen bei Programmvereinbarungen massgeblich sein.
- d. *Gewährleistungspflichten zu Gunsten der Gemeinden*: Der Bund hat – als Folge von Artikel 50 Absatz 2 und 3 BV – auch gewisse Gewährleistungspflichten zu Gunsten der Gemeinden. So muss er einerseits bei seinem Handeln die möglichen *Auswirkungen auf die Gemeinden* beachten, und andererseits den besonderen Situationen von *Städten und Agglomerationen* sowie des *Berggebietes*¹³⁹ Rechnung tragen. Dieser Gewährleistungspflicht versuchen nun offenbar Artikel 19 Absatz 2, zweiter Satz und Artikel 20a Absatz 4 SuG¹⁴⁰ Rechnung zu tragen.

2.4.4.2 Gleichbehandlung der Kantone¹⁴¹

Auch wenn die Bundesverfassung dies nirgendwo ausdrücklich erwähnt, so geht das schweizerische Bundesverfassungsrecht doch grundsätzlich von der *rechtlichen Gleichheit der Kantone* aus.¹⁴² Die Kantone stehen einander in Rechten und Pflichten gleich, unbeschrieben ihrer tatsächlichen Unterschiede.¹⁴³ Das Gleichheitsprinzip ist historisch begründet und

¹³⁴ Vgl. *Biaggini*, Gutachten, S. 24 und 128.

¹³⁵ Vgl. *Poledna*, S. 513 f.

¹³⁶ Abzulehnen ist die Auffassung von *Hangartner*, St. Galler Kommentar zu Artikel 5 Absatz 4 BV, Rz. 44, wonach die BV keinen innerstaatlich absolut durchzusetzenden Vorrang des Völkerrechts statuiere.

¹³⁷ Vgl. *Hangartner*, St. Galler Kommentar zu Artikel 191 BV, Rz. 4.

¹³⁸ Vgl. *Ruch*, St. Galler Kommentar zu Artikel 49 BV, Rz. 26; darauf weist auch der Wortlaut des neuen Artikels 48 Absatz 5 BV hin, der nur die Kantone zur Beachtung interkantonalen Rechts verpflichtet.

¹³⁹ Standortnachteile des Berggebietes werden allerdings teilweise bereits im geografisch-topografischen Lastenausgleich (GLA) berücksichtigt (vgl. Art. 7 FiLaG).

¹⁴⁰ *NFA Botschaft 2*, BBl 2005 6130 f.; den Kantonen steht frei, ob sie alle betroffenen Gemeinden oder die Interessenverbände der Gemeinden als deren Vertretung konsultieren wollen.

¹⁴¹ Diese Ziffer hält sich eng an *Kettiger*, Gutachten, S. 15 f.

¹⁴² Vgl. *Biaggini*, Gutachten, S. 125 f.; *Häfelin/Haller*, Rz. 964; *Tschannen*, S. 239; *NFA Botschaft 1*, BBl 2002 2347.

¹⁴³ Vgl. *Tschannen*, S. 239.

geht in die Zeit zurück, als die Kantone als souveräne Staaten in einem Staatenbund zusammengeschlossen waren.¹⁴⁴

Trotzdem ist das schweizerische Verfassungsrecht bezüglich der Behandlung der Kantone *nicht grundsätzlich differenzierungsfeindlich*.¹⁴⁵ Dies kann an Hand von verschiedenen Beispielen aufgezeigt werden; so liegen heute unter anderem Differenzierungen nach halben und ganzen Ständesstimmen¹⁴⁶, nach der Grösse des Kantons (i.d.R. auf der Grundlage der Bevölkerungszahl)¹⁴⁷ und nach der Finanzkraft¹⁴⁸ vor. Artikel 46 Absatz 2 BV – neu Artikel 46 Absatz 3 BV – verlangt zudem ausdrücklich, dass der Bund kantonalen Besonderheiten Rechnung zu tragen hat. Verfassungskonform dürften auch Unterschiede in der Behandlung der Kantone sein, die sich auf Grund von besonderen Bedürfnissen der Städte und Agglomerationen oder des Berggebietes ergeben (Art. 50 Abs. 3 BV).¹⁴⁹ Der Grundsatz der Gleichbehandlung der Kantone schliesst somit „einen gewissen kantonalen Wettbewerb um die knapp bemessenen Bundesmittel nicht aus“¹⁵⁰. Zudem scheint es – insbesondere auch angesichts des neuen Artikels 43a Absatz 5 BV – zulässig, besondere Anstrengungen der Kantone bei der Umsetzung von Bundesrecht zu honorieren.¹⁵¹ Da es sich bei den Programmvereinbarungen um subventionsrechtliche Verträge bzw. Verfügungen handelt¹⁵², kommt allenfalls auch Artikel 13 SuG zur Anwendung, der den Bund in gewissen Fällen zur Prioritätensetzung bei der Gewährung von Subventionen verpflichtet.

Hinsichtlich einer differenzierten Behandlung der Kantone beim Abschluss von Programmvereinbarungen muss beachtet werden, dass mit der NFA der *Finanz- und Lastenausgleich* gestützt auf den neuen Artikel 135 BV *vollständig neu gestaltet wird*.¹⁵³ Zweck der NFA ist insbesondere auch die Entflechtung von Finanz- und Lastenausgleich einerseits und fachbereichsbezogenen Bundesbeiträgen andererseits. Deshalb entfällt bei diesen Bundesbeiträgen neu das Element der Finanzkraftzuschläge.¹⁵⁴ Faktoren, die nach dem Willen des Bundesgesetzgebers bereits beim Ressourcenausgleich (z.B. Ressourcenpotenzial, Art. 3 FiLaG) oder beim Lastenausgleich (vgl. Art. 7 Abs. 2 und Art. 8 Abs. 2 FiLaG) berücksichtigt wurden, dürfen somit beim Abschluss (bzw. Verfügen) von Programmvereinbarungen nicht mehr als Elemente der Differenzierung verwendet werden. So darf beispielsweise bei Programmvereinbarungen im Bereich des Landschaftsschutzes ein überdurchschnittlich hoher Anteil an hoch gelegenen landwirtschaftlichen Produktionsflächen (Art. 7 Abs. 2 Bst. a FiLaG) nicht mehr zur Differenzierung berücksichtigt werden, die besondere Beschaffenheit dieser Produktionsflächen und deren Auswirkung auf Schutz und Bewirtschaftung – selbst wenn geografisch oder topografisch bedingt – dagegen schon.

Hinsichtlich einer *allfälligen Differenzierung beim Abschluss von Programmvereinbarungen* gilt es somit insbesondere folgendes zu beachten:

¹⁴⁴ Vgl. Häfelin/Haller, Rz. 964.

¹⁴⁵ Vgl. Biaggini, Gutachten, S. 126; dies offenbar auch im Vergleich zu den ebenfalls föderalistisch aufgebauten Nachbarstaaten Deutschland und Österreich.

¹⁴⁶ Vgl. Häfelin/Haller, Rz. 966 ff.; Tschannen, S. 240.

¹⁴⁷ Vgl. Tschannen, S. 241.

¹⁴⁸ Vgl. Häfelin/Haller, Rz. 972.; Tschannen, S. 241 f.

¹⁴⁹ Es geht hier allerdings nach dem Willen des Verfassungsgebers nicht um finanzielle Unterstützung; besondere finanzielle Anreize sind aber nicht ausgeschlossen (vgl. Kägi-Diener, St. Galler Kommentar zu Art. 50 BV, Rz. 15); dabei muss allerdings beachtet werden, dass NFA auch einen soziodemografischen Ausgleich (SLA) vorsieht, vgl. Artikel 135 Absatz 2 Buchstabe c BV und BBI 2002 2396 ff.

¹⁵⁰ NFA Botschaft 1, BBI 2002 2347.

¹⁵¹ In diesem Sinne auch NFA Botschaft 1, BBI 2002 2347; Biaggini, Gutachten, S. 128.; Schweizer, Vereinbarungen, S. 476.

¹⁵² Vgl. Ziffer 2.3.2.

¹⁵³ Ausführlich dazu Ziffer 2.2.

¹⁵⁴ Vgl. NFA Botschaft 2, BBI 2005 6056.

- Die Pauschalansätze für die Bundesbeiträge sind grundsätzlich nach *gesamtschweizerischen Kriterien* zu entwickeln und festzulegen.¹⁵⁵
- Es muss auf eine *gleichmässige Entwicklung* der Lebensbedingungen in den Kantonen geachtet werden.¹⁵⁶ Absolute Grenze einer Differenzierung bildet die neu in Artikel 43a Absatz 4 BV verankerte Garantie, wonach *Leistungen der Grundversorgung* allen Personen in vergleichbarer Weise offen stehen müssen.¹⁵⁷
- Die *Kriterien für eine Differenzierung* bedürfen einer *genügenden Rechtsgrundlage*. Eine Kriterienbildung alleine durch die Praxis der Bundesverwaltung – insbesondere durch Bundesämter oder ihnen untergeordnete Verwaltungseinheiten – ist kaum zulässig.¹⁵⁸ Wesentliche bzw. einschneidende Ungleichbehandlungen bedürfen einer Grundlage im formellen Gesetz.¹⁵⁹ Bei der Schaffung von Rechtsgrundlagen für eine Differenzierung sind die Kantone zwingend an der Willensbildung zu beteiligen, auch wenn es sich um Rechtsgrundlagen auf Verordnungsstufe handelt (Art. 45 BV). In diesen Fällen ist somit immer ein Vernehmlassungsverfahren durchzuführen.
- *Differenzierungen* zwischen Kantonen, die dadurch begründet sind, dass der Kanton auf Grund von besonderen Situationen der *Städte und Agglomerationen* oder des *Berggebietes* sachlich eine andere Behandlung erfordert, sind zulässig. Faktoren, die schon beim geografisch-topografischen Lastenausgleich (GLA) oder beim soziodemografischen Lastenausgleich (SLA) berücksichtigt wurden, dürfen allerdings beim Abschluss von Programmvereinbarungen *nicht nochmals berücksichtigt* werden.

2.4.4.3 Vorgaben der Bundesgesetzgebung

Die Bundesgesetzgebung macht – über die Bundesverfassung (Ziffer 2.4.4.2) und den Gleichbehandlungsanspruch der Kantone (Ziffer 2.4.4.2) hinaus – hinsichtlich der Programmvereinbarungen in verschiedener Hinsicht Vorgaben:

- *Vorgaben des allgemeinen Subventionsrechts*: Artikel 20a Absatz 2 SuG enthält Vorgaben zum zwingenden Inhalt einer Programmvereinbarung (s. auch Ziffer 2.4.4.4). Artikel 20a Absatz 3 SuG hält fest, dass sich Programmvereinbarungen in der Regel über mehrere Jahre erstrecken sollen.¹⁶⁰ In materiell-subventionsrechtlicher Hinsicht hält Artikel 20a Absatz 4 SuG fest, dass der Kanton den Gemeinden die entstandenen Kosten mindestens entsprechend dem Anteil der Bundesbeiträge an den Gesamtkosten vergüten muss, wenn die in Programmvereinbarungen vorgesehenen Leistungen durch Gemeinden erbracht werden. Streng genommen handelt es sich hier um eine bundesrechtliche Vorschrift des kantonalen Subventionsrechts, weil der Rechtssatz nicht das Verhältnis zwischen dem Bund und dem Kanton als Subventionsnehmer, sondern die Verwendung der Bundesgelder durch die Kantone in ihrer Eigenschaft als Subventionsgeber regelt.¹⁶¹ Letztlich enthält das Bundessubventionsrecht auch Vorschriften hinsichtlich des Verfahrens zum Abschluss einer Programmvereinbarung: Artikel 19 Absatz 2 SuG verlangt, dass der Kanton den Gemeinden den Entwurf der Programmvereinbarung zur Stellungnahme unterbreitet, wenn deren Interessen betroffen sind. Artikel 20a Absatz 2 SuG ver-

¹⁵⁵ Vgl. *Schweizer*, Vereinbarungen, S. 475; *Biaggini*, Gutachten, S. 24.

¹⁵⁶ Vgl. *Schweizer*, Vereinbarungen, S. 475.

¹⁵⁷ Nach Auffassung von *Biaggini*, Gutachten, S. 128, ein Grundsatz, der aus dem allgemeinen Grundsatz der Rechtsgleichheit folgt.

¹⁵⁸ In diesem Sinne auch *Biaggini*, Gutachten, S. 127 und 128; u.a. mit dem Hinweis, dass gemäss Artikel 13 Absatz 2 SuG die Prioritätensetzung bei Bundessubventionen Sache der Departemente bzw. des Bundesrates ist.

¹⁵⁹ Vgl. auch *Biaggini*, Gutachten, S. 125 ff.

¹⁶⁰ *Zimmerli*, S. 163 verwendet deshalb den Begriff der „Mehrjahresprogramme“.

¹⁶¹ Artikel 20a Absatz 4 SuG stellt nicht nur einen unzulässigen Eingriff in die Finanz- und Organisationsautonomie der Kantone dar, sondern kann im Ergebnis auch zu verschiedenen Anwendungsproblemen führen; es wird diesbezüglich auf *Kettiger*, Gutachten, S. 66 f. und 78 f. verwiesen.

langt (implizit) den Einbezug der Eidgenössischen Finanzkontrolle (EFK) bei den Vertragsverhandlungen.

Für die Kantone ebenfalls von Bedeutung sein könnte (wenn auch nicht im Bereich der Programmvereinbarungen), wenn folgender Ergänzungsvorschlag der Projektleitung NFA in das SuG übernommen würde:¹⁶²

Art. 22 Abs. 1

¹ Richten die Kantone aufgrund der Spezialgesetzgebung bundesrechtliche Finanzhilfen und Abgeltungen aus, so können die Bundesbehörden mit Richtlinien für eine einheitliche und rechtsgleiche Praxis sorgen.

- *Vorgaben des Haushaltsrechts:* Auch mit der NFA bleibt der *Grundsatz der Jährlichkeit* des Bundeshaushaltes (Jährlichkeitsprinzip). Dieses ist heute verankert in Artikel 3 und Artikel 14 Absatz 1 FHG und wird künftig auch in Artikel 31 des neuen Finanzhaushaltgesetzes¹⁶³ verankert sein. Damit setzt der Abschluss von mehrjährigen Programmvereinbarungen als Zusicherungen von Beitragszahlungen über das Rechnungsjahr hinaus einen *Zahlungsrahmen* (Art. 20 nFHG) oder einen *Verpflichtungskredit* (Rahmenkredit) voraus (Art. 25 Abs. 4 Bst. d FHG; Art. 21 ff nFHG).¹⁶⁴ Dieser untersteht allenfalls der Ausgabenbremse und erfordert eine qualifizierte Mehrheit im National- und Ständerat, wenn die Kriterien von Artikel 159 Absatz 3 Buchstabe b BV erfüllt sind. Die Fachgesetzgebung schreibt die Form des Verpflichtungskredits teilweise fest.¹⁶⁵ Zusätzlich müssen mehrjährige Programmvereinbarungen mit einem *Budgetvorbehalt* versehen werden.¹⁶⁶
- *Vorgaben der Fachgesetzgebung:* Die einzelnen Subventionstatbestände, die Gegenstand von Programmvereinbarungen sein sollen, sind – wie bis anhin – in einem Bundesgesetz zu umschreiben (Art. 164 Abs. 1 Bst. e BV). Diese neuen gesetzlichen Bestimmungen in den Fachgesetzen enthalten ebenfalls materielle Vorgaben, die bei der Ausgestaltung der Programmvereinbarungen zu berücksichtigen sind. So werden in den meisten Fällen generelle Bemessungsregeln sowie besondere Voraussetzungen zur Beitragsgewährung (z.B. qualitative Anforderungen) bereits auf Gesetzesstufe verankert. Im Umweltbereich betrifft dies insbesondere Artikel 13 Absätze 3 und 4, Art. 18d und Artikel 23c NHG, Artikel 6 bis 11 WBG, Artikel 50 USG, Artikel 61, 62a und 64 GSchG, Artikel 35 bis 38a WaG (insbesondere Art. 35 WaG, der generelle Anforderungen an die Beitragsgewährung enthält) sowie Artikel 12 BFG.

2.4.4.4 Notwendiger und zulässiger Inhalt von Programmvereinbarungen¹⁶⁷

Eine Programmvereinbarung wird rechtlich bestimmt und stützt sich gleichzeitig ab auf

- Artikel 46 Absatz 2 BV;
- das Subventionengesetz (insbesondere Art. 7 Bst. i, Art. 9 Abs. 2 Bst. d, Art. 10 Abs. 2 Bst. b, Art. 19 Abs. 2 sowie Art. 20a SuG);
- zusätzliche Bestimmungen der Fachgesetzgebung des Bundes.

¹⁶² Vgl. *Projektleitung NFA*, Ergänzungsbericht, S. 18.

¹⁶³ Bundesgesetzes vom 7. Oktober 2005 über den eidgenössischen Finanzhaushalt (Finanzhaushaltgesetz, nFHG), BBl 2005 5973 (noch nicht in Kraft).

¹⁶⁴ Vgl. Schreiben der Eidgenössischen Finanzverwaltung vom 6. Oktober 1997 an die Eidgenössische Forstdirektion, Ziffer 4.; zum Verpflichtungskredit *Stauffer*, St. Galler Kommentar zu Artikel 167 BV, Rz. 12 ff.; zur ganzen Problematik auch *Schaerer*, S. 126 ff. und S. 180 ff.

¹⁶⁵ Vgl. z.B. Artikel 16a NHG: „Die Bundesversammlung bewilligt mit einfachem Bundesbeschluss befristete Rahmenkredite für die Zusicherung von Beiträgen.“ oder Artikel 10 Absatz 1 WBG: „Die Bundesversammlung bewilligt mit einem einfachen Bundesbeschluss einen Rahmenkredit für den Zeitraum von vier Jahren für die ordentlichen Fördermassnahmen.“

¹⁶⁶ Vgl. auch *Schweizer*, Vereinbarungen, S. 476; *BUWAL*, Bericht effor2, S. 44.

¹⁶⁷ Diese Ziffer stützt sich teilweise ab auf *Kettiger*, Gutachten, S. 19 f.

Artikel 20a SuG schreibt *zwingen folgenden Minimalinhalt* von Programmvereinbarungen fest:

- die strategischen Programmziele;
- die Beitragsleistung des Bundes;
- die Einzelheiten der Finanzaufsicht, insbesondere die Aufgaben und die Zusammenarbeit der EFK und der kantonalen Finanzaufsicht.

Zusätzlich verlangt das SuG schon heute für *subventionsrechtliche Verfügungen* (Art. 17 SuG) und für *subventionsrechtliche Verträge* (Art. 20 Abs. 1 i.V.m. Art. 17 SuG) als zwingenden Inhalt

- die Nennung der Rechtsgrundlage;
- Art und Höhe des Beitrages;
- den Zeitpunkt der Auszahlung;
- die Einzelheiten der zu erfüllenden Aufgabe;
- den Zeitraum, in dem die Aufgabe zu erfüllen ist;
- Auflagen, die sicherstellen, dass „die Aufgabe kostengünstig, zeit- und zweckgerecht erfüllt wird“¹⁶⁸.

Obwohl Verfassungs- und Gesetzgeber davon ausgehen, dass die Programmvereinbarungen nicht in allen betroffenen Fachbereichen und für alle Subventionstatbestände einheitlich ausgestaltet werden können,¹⁶⁹ besteht Einigkeit über die *Kernelemente einer Programmvereinbarung*¹⁷⁰. Sie werden insbesondere auch in den Materialien zur Teilrevision der BV wie folgt umschrieben:¹⁷¹

Die hauptsächlichen Elemente einer Programmvereinbarung sind:

- Festlegung der Ziele, die der Kanton verfolgen soll, bzw. der Leistungen, die der Kanton erbringen soll;
- Finanzierungsleistungen des Bundes;
- Instrumente der Wirkungs- und Leistungsbeurteilung;
- Regelung der Folgen bei Nichterfüllung des Vertrags;
- Anpassungsmodalitäten bzw. wesentliche Änderungen der Rahmenbedingungen;
- Verfahren zur Streitschlichtung und Vermittlung;
- Die Gestaltung der Finanzaufsicht durch das Zusammenwirken der Eidgenössischen Finanzkontrolle mit den kantonalen Finanzkontrollen.

Programmvereinbarungen, die ausschliesslich *die hier aufgeführten Elemente* beinhalten, können sich direkt auf Artikel 46 Absatz 2 BV stützen und brauchen grundsätzlich hinsichtlich ihres Regelungsinhalts *keine zusätzliche Grundlage in einem Gesetz oder in einer Verordnung*. Artikel 46 Absatz 2 BV schafft hier in Verbindung mit den erwähnten, vorgegebenen staatsrechtlichen Rahmenbedingungen, mit den der rechtlichen Regelung der Subventionstatbestände sowie mit den allgemeinen Bestimmungen des SuG (insbesondere Art. 17, 19 und 20 SuG) und des Verwaltungsverfahrensgesetzes genügend Bestimmtheit, über den grundsätzlich zulässigen Inhalt von Programmvereinbarungen und die notwendige Ausgestaltung der Kernelemente.

Darüber hinaus dürfen Programmvereinbarungen *weitere Elemente* enthalten, wenn diese in der Fachgesetzgebung des Bundes vorgesehen sind. Es genügt eine materiellgesetzliche Grundlage (gegebenenfalls somit eine Grundlage in einer Departementsverordnung).

¹⁶⁸ Artikel 17 Absatz 3 Buchstabe c SuG.

¹⁶⁹ NFA Botschaft 1, BBI 2001 2348; Vernehmlassungsbericht, S. 58.

¹⁷⁰ Vgl. auch Darstellungen bei Schlussbericht NFA, S. 34; Biaggini, Gutachten, S. 34 f.; NFA Botschaft 1, BBI 2001 2345; Vernehmlassungsbericht, S. 59.

¹⁷¹ NFA Botschaft 1, BBI 2001 2345.

2.4.5 Vorgaben des kantonalen Rechts

Programmvereinbarungen sind ein neues Instrument des Bundes im Bereich der so genannten Verbundaufgaben und gleichzeitig verwaltungsrechtliche Verträge bzw. Verfügungen des Bundessubventionsrechts. Unabhängig davon, ob der Bund im entsprechenden Fachbereich über eine abschliessende oder über eine konkurrierende Rechtsetzungskompetenz verfügt, muss deshalb davon ausgegangen werden, dass ausschliesslich der Bund zur Regelung des Inhalts der Programmvereinbarungen und des (bundessubventionsrechtlichen) Verfahrens zum Abschluss von Programmvereinbarungen befugt ist.

Das kantonale Recht kann aber einerseits Vorgaben hinsichtlich Zuständigkeiten und Verfahrensabläufen auf kantonaler Ebene machen¹⁷² und andererseits das Verhältnis zu den Leistungserbringern (Kantonsverwaltung, Gemeinden, Private, etc.)¹⁷³ regeln.

Die Vorgaben des kantonalen Rechts sind bei vertraglichen Programmvereinbarungen vollumfänglich zu beachten, soweit sie nicht Bundesrecht oder interkantonales Recht verletzen. Dies ergibt sich aus der Pflicht der zum Vertragsabschluss zuständigen Behörde des Kantons, ihr kantonales Recht bei allen amtlichen Tätigkeiten zu beachten (Art. 5 Absatz 1 BV). Wenn der Bund Programmvereinbarungen verfügen muss, ist er an Vorgaben des kantonalen Rechts demgegenüber nicht gebunden.

2.4.6 Neue subventionsrechtliche Verhältnisse infolge der NFA

Der Bereich der Verbundaufgaben ist heute geprägt durch ein Beitragssystem, bei welchem der Bund Abgeltungen und Finanzhilfen direkt an Vorhaben der Leistungserbringer gewährt. Es besteht heute in all diesen Fällen (Kraft Verfügung oder Vertrag) ein direktes subventionsrechtliches Verhältnis zwischen dem Bund und dem Endempfänger des Bundesbeitrags. In bestimmten Fällen kann das Bundesrecht vorsehen, dass die Kantone bundesrechtliche Abgeltungen und Finanzhilfen gewähren (Art. 22 Abs. 1 SuG); auch hier besteht aber grundsätzlich ein bundesrechtliches Subventionsverhältnis zum Empfänger der Bundesleistung.

Mit der Einführung der NFA findet im Bereich der Verbundaufgaben ein Paradigmenwechsel dahingehend statt, dass die Bundesbeiträge grundsätzlich nur noch gestützt auf Programmvereinbarungen in der Form von globalen und pauschalen Beiträgen an die Kantone geleistet werden. „Der Bund gewährt den Kantonen Geldleistungen, wenn diese bestimmte Aufgaben in der gemeinsam in der Programmvereinbarung festgelegten Weise erfüllen“¹⁷⁴. Damit besteht das *Subventionsverhältnis* künftig nicht mehr zu den einzelnen Leistungserbringern, sondern nur noch *zu den Kantonen*.¹⁷⁵ Die Programmvereinbarung als verwaltungsrechtlicher Vertrag oder Verfügung des Bundessubventionsrechts bindet direkt einzig den Kanton. Dass *das Subventionsverhältnis neu nur noch zu den Kantonen besteht*, ergibt sich nicht nur aus dem Bundessubventionsrecht (insbesondere aus dem Wortlaut von Art. 20a Abs. 1 SuG), sondern auch aus dem Wortlaut der neuen subventionsrechtlichen Bestimmungen in den Fachgesetzen des Bundes.¹⁷⁶ Die Rechtstatsache ergibt sich zudem auch aus der Tatsache, dass es den Kantonen grundsätzlich frei steht, wie sie die entsprechenden Bundesaufgaben erfüllen wollen, d.h. ob sie die Aufgaben mit der eigenen Verwaltung erfüllen oder durch Gemeinden oder private Dritte erfüllen wollen.

Wenn die Kantone im Rahmen der Umsetzung der Programmvereinbarung die mittels pauschalen oder globalen Bundesbeiträgen erhaltenen *Gelder an Dritte* (Gemeinden, Private, etc.) weitergeben, dann handelt es sich dabei um ein *kantonales Subventionsverhältnis*, das

¹⁷² Vgl. nachfolgend Ziffer 3.2.2.

¹⁷³ Vgl. nachfolgend Ziffer 3.2.5 und 3.2.6.

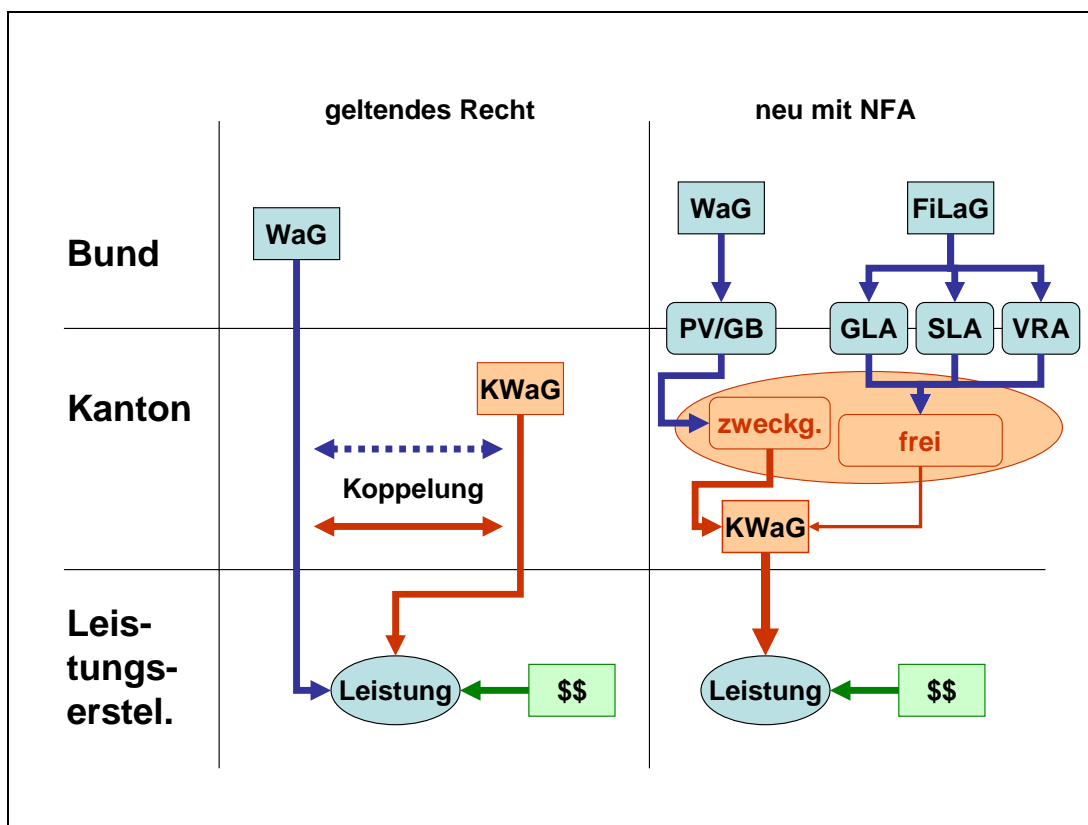
¹⁷⁴ *NFA Botschaft 1*, BBl 2002 2345.

¹⁷⁵ In diesem Sinne auch *Affolter*, S. 7.

¹⁷⁶ So findet sich häufig die Formulierung „Der Bund gewährt den Kantonen im Rahmen der bewilligten Kredite und auf der Grundlage von Programmvereinbarungen globale Abgeltungen ...“ (Art. 18d Abs. 1 NHG, Art. 23c Abs. 3 NHG, Art. 61 Abs. 1 GSchG, Art. 36 Abs. 1 WaG, Art. 37 Abs. 1 WaG).

ausschliesslich dem kantonalen Subventionsrecht untersteht. Das Bundesrecht¹⁷⁷ sowie die Programmvereinbarung können allerdings die Kantone verpflichten, die Bundesgelder in einer bestimmten Weise weiterzugeben.¹⁷⁸ Zudem enthält die Fachgesetzgebung des Bundes teilweise direkt anwendbare Vorschriften hinsichtlich die Art und Weise oder die Qualität der Aufgabenerfüllung. So schreibt beispielsweise Artikel 18 LSV eine Kontrolle der ausgeführten Lärmschutzmassnahmen durch die zuständige Vollzugsbehörde innerhalb eines Jahres verbindlich vor. Ein andres Beispiel sind die Vorschriften der Waldgesetzgebung hinsichtlich der Massnahmen zur Behebung von Waldschäden (Art. 29 WaV) und hinsichtlich der minimalen Ausbildung des leitenden Forstpersonals (Art. 36 WaV).

Abbildung 2: Veränderte Subventionsverhältnisse¹⁷⁹



Unter der NFA sind die Kantone somit nicht mehr einfach Durchlaufstellen und Verteilorganisationen von Bundessubventionen.¹⁸⁰ Die kantonalen Subventionen können auch nicht mehr einfach an die Bundessubventionen gekoppelt werden.¹⁸¹ Das kantonale Recht muss vielmehr festlegen, wie die vom Bund erhaltenen Ressourcen verwendet bzw. an die Leistungserbringer weitergegeben werden.

¹⁷⁷ Vgl. z.B. Artikel 20a Absatz 4 SuG hinsichtlich der Gemeinden.

¹⁷⁸ Vgl. *NFA Botschaft 1*, BBl 2002 2348: „Im Bereich der Verbundaufgaben sollen den Kantonen Global- oder Pauschalbeiträge des Bundes zufließen. Soweit nicht die Kantone selbst, sondern z.B. Städte und Gemeinden die vereinbarten Leistungen erbringen, stellt sich die Frage, ob die vom Bund zu den Kantonen fließenden Mittel letztlich auch den tatsächlichen Leistungserbringern, die selbst nicht Partner der Programmvereinbarung sind, zugute kommen. Es wird für die einzelnen Aufgabengebiete zu prüfen sein, ob der Bund die Kantone zur Weiterleitung der Bundesmittel an die tatsächlichen Leistungserbringer verpflichten soll. Zu beachten ist, dass dabei in die kantonale Gestaltungsfreiheit und Autonomie eingegriffen wird.“

¹⁷⁹ Aus der Präsentation zu einem Referat von *Daniel Kettiger*, gehalten anlässlich eines Seminars der KdK vom 4. Mai 2006 in Bern.

¹⁸⁰ In diesem Sinne auch *Affolter*, S. 6

¹⁸¹ Vgl. *Affolter*, S. 6; vgl. auch *NFA Botschaft 2*, BBl 6259.

2.4.7 Einschränkungen hinsichtlich Abschluss von Programmvereinbarungen mit mehreren Kantonen

2.4.7.1 Beschränkte Möglichkeiten des Vertragsabschlusses mit mehreren Kantonen

Gerade im Umweltbereich, wo Schutzperimeter aus einer sachlichen Logik über die Kantongrenzen hinweg gehen müssen, besteht teilweise das Bedürfnis, Programmvereinbarungen abzuschliessen, die gleichzeitig mehrere Kantone zusammen umfassen. Die Frage, ob und gegebenenfalls unter welchen Voraussetzungen der Abschluss einer Programmvereinbarung in der Form eines Vertrags zwischen dem Bund und mehreren Kantonen zulässig ist, bedarf einer näheren Prüfung.

Bei einer Programmvereinbarung handelt es sich um einen *verwaltungsrechtlichen Vertrag* oder um eine *verwaltungsrechtliche Verfügung* des Bundessubventionsrechts (Art. 20a SuG i.V.m. Art. 16 Abs. 1 und 2 SuG)¹⁸² Der Bundesgesetzgeber will damit Programmvereinbarungen bewusst als *subordinationsrechtliches Verhältnis* ausgestalten. Angesichts der Parallelität von Verfügung und Vertrag im Bundessubventionsrecht (Art. 16 SuG) und angesichts der Tatsache, dass eine Verfügung immer ein subordinationsrechtliches Verhältnis darstellt, handelt es sich bei einer Programmvereinbarung in Vertragsform immer um einen *subordinationsrechtlichen verwaltungsrechtlichen Vertrag*.¹⁸³ Der *subordinationsrechtliche Charakter der Programmvereinbarungen* ergibt sich auch aus der Tatsache, dass es sich bei Verbundaufgaben um den Vollzug von Bundesrecht handelt und den zuständigen Bundesorganen deshalb – sei es ausdrücklich Kraft einer Bestimmung im Bundesrecht, sei es auf Grund der allgemeinen Bundesaufsicht¹⁸⁴ – ein Aufsichtsrecht zusteht.

Angesichts der grundsätzlichen Möglichkeit, eine Programmvereinbarung auch in Verfügungsform erlassen zu können (namentlich dann, wenn die Vertragsverhandlungen scheitern¹⁸⁵), ist der Abschluss einer Programmvereinbarung in der Form eines Vertrags zwischen dem Bund und mehreren Kantonen unter den gleichen Voraussetzungen zulässig, wie dies das Festlegen einer Programmvereinbarung mittels einer Verfügung gleichzeitig an mehrere Kantone als Verfügungsadressaten (sog. Sammelverfügung) zulässig ist. Letzteres setzt voraus, dass die Verwaltungsverfahren, dessen Endergebnis die Sammelverfügung ist, vereint werden dürfen. Eine solche Vereinigung von Verfahren ist dann zulässig (aber nicht notwendig), wenn die Verfahren den gleichen Gegenstand (d.h. den gleichen Sachverhalt und die gleichen Rechtsfragen) betreffen.¹⁸⁶ Von einem solchen gleichen Gegenstand kann vorliegend dann ausgegangen werden, wenn eine Programmvereinbarung einen kantonsübergreifenden Perimeter betrifft und (kumulativ) den gleichen Subventionstatbestand, einen einheitlich gleichen Zeitraum, die gleichen Ziele sowie gleiche oder gleichartige Massnah-

¹⁸² Vgl. Ziffer 2.4.2 am Schluss; gleicher Auffassung auch *Affolter*, S. 2.

¹⁸³ Entgegen der herrschenden Lehre (vgl. *Tschannen/Zimmerli*, S. 311; *Häfelin/Müller*, Rz. 1066 f.) können subordinationsrechtliche Verträge nicht nur zwischen Hoheitsträgern und Privaten abgeschlossen werden, sondern auch zwischen Hoheitsträgern bzw. Gebietskörperschaften, nämlich dann, wenn rechtlich ein Subordinationsverhältnis vorliegt. Letzteres ist im Subventionsrecht immer der Fall: Zwischen dem Subventionsgeber (als hoheitlich handelnder Vertragspartner) und dem Subventionsnehmer (als Leistungserbringer und Geldempfänger) besteht von der Sache her immer ein Subordinationsverhältnis. Ein Subordinationsverhältnis darf u.a. immer dann angenommen werden, wenn dem Hoheitsträger anstelle des vertraglichen Handelns – alternativ oder subsidiär – das Handeln mittels Verfügung offen steht. Soweit hingegen Bund, Kantone, Gemeinden und andere Körperschaften des öffentlichen Rechts als Träger von Hoheitsrechten und als gleichgeordnete Vertragspartner einen Vertrag abschliessen, handelt es sich nach der hier vertretenen Auffassung um einen staatsrechtlichen Vertrag. So genannte „koordinationsrechtliche Verträge“ – d.h. öffentlich-rechtliche Verträge gleichgeordneter Hoheitsträger – sind mithin durchwegs staatsrechtliche Verträge, die in der Lehre vertretene Figur der koordinationsrechtlichen verwaltungsrechtlichen Verträge (vgl. *Tschannen/Zimmerli*, S. 310 f.; *Häfelin/Müller*, Rz. 1063 ff.) ist demzufolge entbehrlich.

¹⁸⁴ Die allgemeine Bundesaufsicht beruht direkt auf Artikel 49 Absatz 2 BV i.V.m. Artikel 186 Absatz 4 BV; vgl. *Ruch*, St. Galler Kommentar zu Art. 49 BV, Rz. 25 ff.; ausführlich *Tschannen*, S. 349 ff.

¹⁸⁵ Vgl. *Kettiger*, Gutachten, S. 54 f.

¹⁸⁶ Vgl. auch BGE122 II 367 E. 1a, S. 368.

men bzw. identische Leistungspakete regelt. Die Programmvereinbarung darf dabei keine zusätzlichen Regelungen enthalten, die sich auf einen anderen Perimeter bzw. nur auf einen Kanton, einen anderen Subventionstatbestand oder andere Leistungen beziehen. Als Inhalt ebenfalls nicht zulässig sind horizontale (koordinierende) Absprachen unter den Kantonen. Unter diesen Voraussetzungen ist der *Abschluss einer Programmvereinbarung in der Form eines Vertrags zwischen dem Bund und mehreren Kantonen zulässig*.

Bei einer solchen an sich zulässigen Programmvereinbarung in Vertragsform muss zudem das folgende *vertragsrechtliche Problem* beachtet werden: Bei subventionsrechtlichen Verträgen kann – anders als bei subventionsrechtlichen Verfügungen – der Empfänger der staatlichen Leistung zur Aufgabenerfüllung angehalten werden¹⁸⁷; für vertraglich zugesicherte Finanzhilfen sieht dies das Gesetz sogar ausdrücklich vor¹⁸⁸. Zudem kann bei Nichterfüllung oder mangelhafter Erfüllung subventionsrechtlicher Verträge die zuständige Bundesbehörde die Auszahlung der Bundesbeiträge verweigern bzw. bereits bezahlte Beiträge zurückfordern (Art. 28 Abs. 2 SuG). Wenn nun mehrere Kantone Vertragsnehmer eines subventionsrechtlichen Vertrags mit dem Bund sind, so *haften* diese – mangels ausdrücklich abweichender Abrede – dem Bund *solidarisch für die Auftrags Erfüllung*, aber auch für eine allfällige Rückzahlung von Bundesbeiträgen im Falle einer Nicht- bzw. Schlechterfüllung des Vertrags. Dies bedeutet, dass das kantonale Organ, welches einen solchen Vertrag abschliesst, seinen Kanton gleichzeitig auch für die Verpflichtungen der anderen beteiligten Kantone bindet. Infolge der Übernahme von Garantien zu Gunsten der anderen Vertragsbeteiligten kann sich die *innerkantonale Zuständigkeit* je nach Art und Umfang der Verpflichtungen verschieben. Die solidarische Verpflichtung der beteiligten Kantone kann durch entsprechende Vertragsbestimmungen ausgeschlossen werden; dies führt aber zu einer Ausgestaltung des Vertrages, die faktisch jener von Einzelverträgen mit jedem der beteiligten Kantone entspricht.

2.4.7.2 Alternativen

Es bestehen zudem andere Möglichkeiten, eine Programmsteuerung über mehrere Kantone hinweg einführen und umsetzen zu können:

- *Gemeinsame Vollzugsorganisation der Kantone*: Die Bundesverfassung ausdrücklich zu, dass die Kantone untereinander Verträge abschliessen, gemeinsame Organisationen schaffen und regionale Aufgaben gemeinsam wahrnehmen können (Art. 48 Abs. 1 BV). In solchen Fällen ist es möglich und zulässig, dass der *Bund eine Programmvereinbarung mit dem zuständigen Organ einer interkantonalen Vereinbarung* für das Gebiet aller beteiligten Kantone abschliesst. Voraussetzung ist aber, dass die interkantonale Vereinbarung die Vollzugskompetenzen beinhaltet, die zur Umsetzung des Bundesrechts notwendig sind, das Gegenstand der Programmvereinbarung ist. Solche spezifischen interkantonalen Vereinbarungen müssten wohl noch geschaffen werden. Eine rechtlich ebenfalls zulässige Variante ist, dass zwei oder mehrere Kantone die massgeblichen Vollzugsaufgaben an eine bestehende oder noch zu schaffende juristische Person des Privatrechts (z.B. Aktiengesellschaft, Stiftung) auslagern und dass der Bund mit dieser die Programmvereinbarung abschliesst.
- *Koordination der Vertragsabschlüsse*: Wenn die Verhandlungen betreffend die Programmvereinbarungen mit den betroffenen Kantonen gemeinsam geführt wurden, so ist es durchaus möglich, anschliessend mit jedem betroffenen Kanton eine weitgehend gleich lautende, inhaltlich koordinierte Programmvereinbarung abzuschliessen. Damit die koordinierenden gemeinsamen vertraglichen Elemente nicht verloren gehen, wenn die Programmvereinbarungen nicht mit allen beteiligten Kantonen zustande kommen, wäre es denkbar, in die subventionsrechtlichen Verträge eine Klausel aufzunehmen, dass die massgeblichen Vertragselemente nur Gültigkeit erhalten, wenn alle Programmvereinbarungen vertraglich zustande kommen und dass andernfalls das zuständige Bundesamt diese Elemente in Verfügungsform festlegt.

¹⁸⁷ Vgl. *Biaggini*, Gutachten, S. 106; *Häfelin/Müller*, Rz. 1096 f.

¹⁸⁸ Vgl. Artikel 16 Absatz 2 und Artikel 28 Absatz 4 SuG.

2.4.8 „Globale“ und „pauschale“ Bundesbeiträge

Artikel 7 Buchstabe i und Artikel 10 Absatz 2 Buchstabe b SuG halten neu fest, dass die Abgeltungen und Finanzhilfen an die Kantone in der Regel im Rahmen einer Programmvereinbarung gewährt und „global oder pauschal festgesetzt“ werden.¹⁸⁹ Es stellt sich damit die Frage, ob ein Unterschied zwischen „globalen“ und „pauschalen“ Beiträgen besteht oder ob diese beiden Rechtsbegriffe gleichbedeutend (synonym) zu verstehen sind.

In der NFA Botschaft 1 und der NFA Botschaft 2 werden die beiden Begriffe fast immer als Begriffspaar („Global- und Pauschalsubvention“, o.ä.) verwendet. Zudem werden die Begriffe „global“ und „pauschal“ nicht immer gleichbedeutend verwendet. Dies lässt darauf schliessen, dass keine Differenzierung besteht und die Begriffe Synonyme darstellen. Zu diesem Schluss gelangt – nach umfassender Analyse der französischsprachigen Botschaftstexte – auch *Simon Affolter*¹⁹⁰.

Geht man in den Materialien zur NFA allerdings weiter zurück, so findet man im Schlussbericht ein ausführliches Glossar, welches folgende Differenzierung enthält:¹⁹¹

Globalbeitrag:

Beitrag für eine Vielzahl von Einzelleistungen oder für einen ganzen Leistungsbereich

Pauschalbeitrag:

Fixer Beitrag für eine bestimmte Leistungseinheit

Diese Differenzierung findet – bei genauerer Betrachtung – auch in gewissen Textstellen der NFA Botschaft 1 eine Bestätigung: Der Begriff des *Globalbeitrags bzw. der Globalsubvention* findet vor allem dort Anwendung, wo von einem gesamthaften Bundesbeitrag für ein ganzes Programm die Rede ist.¹⁹² Der Begriff des *Pauschalbeitrags bzw. der Pauschalsubvention* bezieht sich meist auf leistungsbezogene Bundesbeiträge.¹⁹³

Diese Sichtweise findet auch in anderen Grundlagenpapieren zur NFA ihre Bestätigung, namentlich in einem Konzeptpapier zu den neuen Bundesbeiträgen im Bereich Wald (effor2). Die Pauschalbeiträge werden dort klar als leistungsbezogene Beiträge betrachtet, konkret als einheitliche Beiträge pro Leistungseinheit.¹⁹⁴ Die nach Pauschalen berechneten Bundesbeiträge können – in einer weiteren Aggregationstufe – bezogen auf mehrjährige Programme als Globalbeiträge festgelegt werden.¹⁹⁵ Auch das neue Abgeltungssystem in der amtlichen Vermessung geht von einer differenzierten Betrachtungsweise aus:¹⁹⁶ Die Abgeltungen werden für jedes Vermessungsprojekt als Pauschalen festgelegt, die an die Leistungen gebunden sind, welche in der Programmvereinbarung festgelegt sind.¹⁹⁷ Gesamthaft werden dann

¹⁸⁹ In ähnlicher Weise wird in der französischsprachigen Fassung von Artikel 10 Absatz 2 Buchstabe b SuG von „fixer cette indemnité de manière globale ou forfaitaire“ gesprochen.

¹⁹⁰ Vgl. *Affolter*, S. 9 f.

¹⁹¹ *Schlussbericht NFA*, S. 53.

¹⁹² Vgl. z.B. *NFA Botschaft 1*, BBI 2002 2345: „Die Geldleistung soll grundsätzlich global für ein ganzes Programm festgelegt werden und dem Kanton Gestaltungsspielraum offen lassen.“

¹⁹³ Vgl. *NFA Botschaft 1*, BBI 2002 2348 f.: „Vorziehen sind Pauschalen nach Leistungseinheit, deren Höhe auf Grund von Standardausgaben oder auf Grund von Bedarfsindikatoren festgesetzt werden.“; *NFA Botschaft 1*, BBI 2002 2349: „Damit sich das System der leistungsbezogenen Pauschalbeiträge anwenden lässt, muss das Volumen der Leistungen vorhersehbar sein. Anzustreben ist, dass das Leistungsangebot über einen bestimmten Zeitraum nicht zu starken Schwankungen unterworfen ist, da der Pauschalbeitrag ansonsten ständig neu angepasst werden müsste.“

¹⁹⁴ Vgl. *B, S, S*, S. 5, vgl. auch S. 10. „Der Bundesbeitrag ist als Pauschale pro Leistungseinheit (z.B. Sfr. 4'921 pro ha gepflegter Schutzwald) ausgestaltet.“

¹⁹⁵ Vgl. *B, S, S*, S. 2 und 5.

¹⁹⁶ Vgl. den Entwurf für eine Verordnung der Bundesversammlung über die Finanzierung der amtlichen Vermessung (E-FVAV), BBI 2005 6363 ff.

¹⁹⁷ Vgl. Artikel 3 Absatz 1 FVAV; die FVAV spricht von „Projektpauschalen“.

den Kantonen für eine bestimmte (Programm-)Periode gestützt auf die Programmvereinbarungen Globalbeiträge ausgerichtet.¹⁹⁸

Es empfiehlt sich, im Rahmen der NFA – wenn immer möglich – von der schon im Schlussbericht festgehaltenen differenzierten Terminologie auszugehen, welche zwischen Globalbeiträgen und Pauschalbeiträgen materiell unterscheidet.

3 Grundsätzliches zum gesetzgeberischen Handlungsbedarf in den Kantonen

3.1 Rechtliche Rahmenbedingungen der Vollzugsgesetzgebung durch die Kantone

3.1.1 Zuweisung der Zuständigkeiten zur Gesetzgebung zwischen Bund und Kantonen

3.1.1.1 Grundsätzliche Zuständigkeitsordnung

Artikel 3 BV enthält einen *Verfassungsvorbehalt für Bundeskompetenzen*.¹⁹⁹ Organe des Bundes dürfen deshalb nur dann Aufgaben erfüllen und insbesondere nur dann Rechtssätze erlassen, wenn die Bundesverfassung eine Aufgabe dem Bund ausdrücklich zuweist. Im Verhältnis zu den Kantonen ergibt sich folgende Typologie der *Kompetenzverteilung*²⁰⁰:

- *Ausschliessliche* Kompetenz des Bundes: Der Bund ist ausschliesslich und abschliessend zum Erlass von Rechtssätzen zuständig; für kantonale Regelungen bleibt kein Raum. Die Kantone dürfen in diesem Fall auf Grund des Legalitätsprinzips nur gestützt auf die Bundesgesetzgebung Aufgaben im betreffenden Fachbereich erfüllen.
- *Konkurrierende* Kompetenz: Die Kantone bleiben zur Regelung zuständig, bis und so weit der Bund von seiner Kompetenz Gebrauch macht. Der Bund ist auch hier grundsätzlich zur umfassenden und abschliessenden Regelung befugt. Das Bundesrecht hat nachträgliche derogatorische Kraft. Wenn der Bund durch Gesetz der Bundesverwaltung Aufgaben zuweist, verdrängt er damit die Aufgabenerfüllung durch kantonale Stellen.
- *Parallele Kompetenzen* von Bund und Kantonen: Der Bund und die Kantone sind gleichzeitig und unabhängig voneinander ermächtigt je auf bestimmten Sachgebieten tätig zu sein und Regelungen zu erlassen. Der Bund darf auch hier in dem ihm zugewiesenen Bereich umfassende und abschliessende Regelungen erlassen; diese derogieren aber das kantonale Recht nicht.
- *Fehlende Bundeskompetenz*: In gewissen Bereichen fehlt dem Bund die Zuständigkeit zum Erlass von Rechtssätzen (z.B. für die Regelung des Verhältnisses zwischen Kirche und Staat, Art. 72 Abs. 1 BV).

Der Bund darf somit nur dann Rechtsnormen aufstellen, wenn ihn und so weit wie ihn die Bundesverfassung dazu ermächtigt. Artikel 3 BV begründet gleichzeitig eine *subsidiäre Generalkompetenz der Kantone*: Soweit die Bundesverfassung Bereiche nicht dem Bund zuweist, sind bzw. bleiben die Kantone zuständig.²⁰¹ Daraus lässt sich allerdings keine Vermutung zugunsten kantonaler Zuständigkeiten ableiten; die Frage der Zuständigkeit ist vielmehr nach allgemeinen Auslegungsregeln und unter Beizug des Subsidiaritätsprinzips²⁰² vorzunehmen.²⁰³ Im Bereich der konkurrierenden Kompetenzen wird zudem der Handlungsspiel-

¹⁹⁸ Vgl. Artikel 1 Absatz 3 FVAV.

¹⁹⁹ Vgl. *Schweizer*, St. Galler Kommentar zu Artikel 3 BV, Rz. 10 ff.; *Tschannen*, S. 273.

²⁰⁰ Vgl. *Kettiger*, Typologie, S. 42 f.; *Schweizer*, St. Galler Kommentar zu Artikel 3 BV, Rz. 15 ff.

²⁰¹ Vgl. *Schweizer*, St. Galler Kommentar zu Artikel 3 BV, Rz. 10; *Tschannen*, S. 275.

²⁰² Vgl. vorstehend Ziffer 2.2.1.

²⁰³ Vgl. *Tschannen*, S. 275.

raum der Kantone massgeblich dadurch bestimmt, ob und wie weit der Bund von seinen Kompetenzen Gebrauch gemacht hat.²⁰⁴ Wo das Bundesrecht ein abschliessendes Regelungssystem bildet, bleibt kein Platz für kantonales Recht.

Wo der Bund zur Rechtsetzung zuständig ist, kann er seine Rechtsetzungszuständigkeit in bestimmten Schranken an die Kantone delegieren. Diese *föderative Rechtsetzungsdelegation* ist zulässig, soweit der Bund seine Aufgaben nicht umfassend auf die Kantone überträgt und mit der Delegation nicht gesamtschweizerische Harmonisierungsbestrebungen unterläuft, die vom Bundesverfassungsgeber (bei föderaler Rechtsetzungsdelegation durch Verordnung, gegebenenfalls vom Bundesgesetzgeber) bewusst gewollt sind.²⁰⁵ Nicht zulässig ist eine föderative Rechtsetzungsdelegation grundsätzlich im Bereich der ausschliesslichen Bundeskompetenzen²⁰⁶; die Bundesgesetzgebung kennt allerdings auch hier Ausnahmen.²⁰⁷ Die föderative Rechtsetzungsdelegation erfolgt meist durch echte, konstitutive Vorbehalte zu Gunsten des kantonalen Rechts in einer der folgenden Formen:²⁰⁸

- Der Vorbehalt lässt *ergänzendes* kantonales Recht zu (d.h. der Bundesgesetzgeber verzichtet darauf, seine konkurrierende Rechtsetzungskompetenz vollständig auszufüllen).
- Der Vorbehalt lässt *abweichendes* kantonales Recht zu.
- Der Vorbehalt überlässt es dem kantonalen Recht, ob es eine Regelung des Bundesrechts für *anwendbar* erklären will.

Aufgrund ihrer *Organisations- und Finanzautonomie*²⁰⁹ sind die Kantone – in den Schranken der Bundesverfassung – grundsätzlich abschliessend zuständig zum Erlass ihres Organisations- und Finanzrechts. Kraft ihrer Organisationsautonomie sind die Kantone insbesondere auch dazu befugt, die innere Organisation ihrer Gebietskörperschaft in Gemeinden sowie die *Aufgabenübertragung an die Gemeinden* zu regeln.²¹⁰ Letztlich sind die Kantone – in den Schranken der Verfahrensgarantien der Bundesverfassung und der Gesetzgebung über die Bundesrechtspflege – abschliessend zur Regelung der Verwaltungsrechtspflege zuständig.

Dort wo der Bund den *Vollzug von Bundesrecht* den Kantonen überlässt, sollen diese auf Grund ihrer Organisations-, Finanz- und Aufgabenautonomie einen *möglichst grossen Handlungsspielraum* hinsichtlich der Art und Weise der Wahrnehmung der Vollzugsaufgaben haben.²¹¹ So können die Kantone insbesondere eigenständig regeln, durch welche Organe (kantonale, kommunale, andere Hoheits- oder Leistungsträger) und in welchen Verfahren das Bundesrecht umgesetzt werden soll.²¹² Gleichzeitig ist es ihnen überlassen, wieweit sie zur Umsetzung der Bundesvorschriften eigene Ausführungsbestimmungen erlassen wollen.

3.1.1.2 Zuständigkeitsordnung bei der Umsetzung der NFA

Überträgt man die in Ziffer 3.1.1.1 skizzierte grundsätzliche Zuständigkeitsordnung auf die Umsetzung der NFA, so lassen sich für die Rechtsetzung folgende Zuständigkeiten ableiten:

²⁰⁴ In diesem Sinne auch *Tschannen*, S. 275.

²⁰⁵ Vgl. *Tschannen*, S. 298 f.

²⁰⁶ Vgl. *Tschannen*, S. 278.

²⁰⁷ Gemäss Artikel 5 Absatz 1 ZGB sind die Kantone beispielsweise dort zum Erlass von zivilrechtlichen Regelungen befugt, wo das Bundesrecht die Geltung kantonalen Rechts ausdrücklich vorbehält.

²⁰⁸ Vgl. *Tschannen*, S. 300.

²⁰⁹ Vgl. dazu *Tschannen*, S. 236 ff.; vgl. nun neu auch die ausdrückliche Erwähnung in Artikel 47 Absatz 2 BV.

²¹⁰ Dies ergibt sich daraus, dass die Gemeindeautonomie grundsätzlich ein Element des kantonalen Rechts ist (vgl. *Kägi-Diener*, St. Galler Kommentar zu Artikel 50 BV, Rz. 1; *Tschannen*, S. 244).

²¹¹ Vgl. *Tschannen*, S. 238 f.; ausführlich auch oben Ziffer 2.2.1.

²¹² Vgl. *Tschannen*, S. 238, zum Verfahrensrecht auch S. 301.

- *Finanz- und Lastenausgleich*: Artikel 135 BV ermächtigt den Bund abschliessend²¹³ zum Erlass von Vorschriften über den Finanz- und Lastenausgleich des Bundes. Artikel 48a BV verankert zudem die Kompetenz des Bundes, die Kantone zur interkantonalen Zusammenarbeit mit Lastenausgleich mittels Allgemeinverbindlicherklärung und Beteiligungspflicht zu verpflichten. Der Bundesgesetzgeber hat die Rechtsetzungskompetenz des Bundes abschliessend wahrgenommen. Die Bundesgesetzgebung lässt Regelungen der Kantone im Bereich der interkantonalen Zusammenarbeit mit Lastenausgleich nur mittels interkantonomer Vereinbarung zu (Art. 10 Abs. 2, Art. 13, Artikel 14 Abs. 1 und Art. 15 Abs. 1 FiLaG). Mithin verbleibt den Kantonen im Bereich des vertikalen und horizontalen Finanz- und Lastenausgleichs im Bundesstaat – keine Rechtsetzungskompetenz mehr.

Die Frage, ob die Kantone auch innerkantonal einen Finanz- und Lastenausgleich einführen wollen und wie gegebenenfalls das Ausgleichssystem aussieht, bewegt sich demgegenüber im Bereich der kantonalen Finanz- und Organisationsautonomie. Diesbezüglich besteht eine ausschliessliche Rechtsetzungskompetenz der Kantone. Diese wird nur durch die Bundesverfassung sowie allenfalls durch Regelungen in interkantonomer Verträgen (namentlich in der IRV) beschränkt.

- *Programmvereinbarungen und Globalbudgets*: Der Bund ist Kraft seiner Organisations- und Finanzautonomie abschliessend zur Regelung des allgemeinen Bundessubventionsrechts zuständig. Er hat die Programmvereinbarungen als subordinationsrechtliches Verhältnis ausgestaltet.²¹⁴ Das Verfahren wird durch das Subventionsgesetz sowie die Regelungen zum Verwaltungsverfahren und zur Verwaltungsrechtspflege im Bund abschliessend geregelt. Bei den Verbundaufgaben geht es um den Vollzug von Bundesrecht, der Bund verfügt in allen betroffenen Fachbereichen über eine konkurrierende²¹⁵, allenfalls sogar über eine abschliessende²¹⁶ Rechtsetzungskompetenz. Die Fachgesetzgebung des Bundes enthält auf Gesetzesstufe teilweise materielle Vorschriften für die Gestaltung des Subventionsverhältnisses mittels Programmvereinbarung (vgl. z.B. Art. 13 Abs. 3 und 4 NHG oder Artikel 9 WBG), welche künftig im Verordnungsrecht teilweise noch detailliert ausgeführt werden. Es ist somit davon auszugehen, dass der Bund hinsichtlich Programmvereinbarungen und Globalbudgets im Bereich der Verbundaufgaben abschliessend legiferiert hat.²¹⁷ Wo das Bundesrecht keine Vorschriften hinsichtlich der Ausgestaltung der Programmvereinbarungen oder hinsichtlich des Verfahrens erlassen hat, ist von einem qualifizierten Schweigen des Gesetzgebers dahingehend auszugehen, dass dieser bewusst Raum für die Ausgestaltung der Programmvereinbarungen²¹⁸ und das Verfahren lassen wollte. Die Regelungszuständigkeit der Kantone beschränkt sich somit auf den engeren Raum ihrer Organisationshoheit, d.h. auf die Regelung der innerkantonalen Zuständigkeiten und Verfahrensabläufe.

Wenn der Kanton im Bereich der Verbundaufgaben den Vollzug der Aufgaben bzw. die Leistungserstellung auf Dritte übertragen und die Ressourcen, die ihm mit den Globalbeiträgen des Bundes zufließen weitergeben will, so fällt dies in den Bereich der kantonalen Organisations-, Finanz- und Aufgabenautonomie.²¹⁹ Wenn die Kantone im Rahmen der Umsetzung der Programmvereinbarung die mittels pauschalen oder globalen Bundesbeiträgen erhaltenen *Gelder an Dritte* (Gemeinden, Private, etc.) weitergeben, dann handelt es sich dabei um ein *kantonales Subventionsverhältnis*, das ausschliesslich dem

²¹³ Vgl. *NFA Botschaft 1*, BBl 2002 2460.

²¹⁴ Vgl. oben Ziffer 2.4.2 und 2.4.7.1.

²¹⁵ Z.B. für das Umweltschutzrecht in Artikel 74 Absatz 1 BV als umfassende, nachträglich derogierende Kompetenz.

²¹⁶ Z.B. bei der amtlichen Vermessung, im Bereich der Grundbuchvermessung gestützt auf Artikel 122 BV; der neue auf Artikel 75a Absatz 2 BV gibt demgegenüber nur eine umfassende konkurrierende Kompetenz.

²¹⁷ Dieser Auffassung auch *Regierungsrat des Kantons Zürich*, Beschluss Nr. 1914/2003, S. 6.

²¹⁸ Vgl. oben Ziffer 2.4.4.4.

²¹⁹ Vgl. Ziffer 3.1.1.1, am Schluss.

kantonales Subventionsrecht untersteht.²²⁰ Artikel 20a Absatz 4 SuG stellt diesbezüglich einen unzulässigen Eingriff in die kantonale Organisations- und Finanzautonomie dar, dessen Verfassungswidrigkeit allerdings auf Grund der Einschränkungen von Artikel 191 nicht gerichtlich sanktioniert werden kann. Die Kantone sind an das Bundesrecht und an den Vertrags- bzw. Verfügungsinhalt der Programmvereinbarungen gebunden und durch diese verpflichtet. Wie sie ihren Verbindlichkeiten nachkommen, ist allerdings ihre eigene Verantwortung.

3.1.2 Innerkantonale Zuständigkeiten zur Vollzugsgesetzgebung zu Bundesrecht

Zuständigkeit und Verfahren zum Erlass der Vollzugsgesetzgebung zur NFA werden abschliessen durch das kantonale Staatsrecht bestimmt. Die notwendigen Anpassungen im Gesetzes- und Verordnungsrecht der Kantone müssen grundsätzlich jeweils im ordentlichen Rechtsetzungsverfahren erfolgen.

Verschiedene Kantonsverfassungen kennen die Möglichkeit, dass dringliche Anpassungen an übergeordnetes Recht vorerst auf dem Verordnungsweg vorgenommen werden können. Dieses Verordnungsrecht derogiert vorübergehend – d.h. für eine beschränkte Zeitdauer – das entsprechende, anzupassende Gesetzesrecht. Anschliessend ist die Anpassung des kantonalen Rechts in ordentliches Recht überzuführen. Solche Regelungen kennen beispielsweise die Verfassungen der Kantone Aargau²²¹ oder Bern²²². Alle im Rahmen der vorliegenden Studie untersuchten Kantone haben ihre Projekte zur Umsetzung der NFA allerdings zeitlich so geplant, dass eine Anpassung der kantonalen Gesetzgebung im ordentlichen Gesetzgebungsverfahren möglich sein sollte.²²³

3.1.3 Möglichkeit des Bundes zur Rechtsetzungsdelegation an die Kantone

Die Regelung der Zuständigkeiten und Verfahren in den Kantonen muss grundsätzlich nach den jeweiligen Bestimmungen des kantonalen Staatsrechts erfolgen.²²⁴ Die notwendigen Anpassungen des kantonalen Rechts werden in der Regel im ordentlichen kantonalen Gesetzgebungsverfahren, wo dies verfassungsrechtlich vorgesehen ist, vorübergehend allenfalls auch durch (gesetzesderogierende) Verordnungen erfolgen.²²⁵ Auf Grund der bisherigen Abklärungen darf davon ausgegangen werden, dass alle oder doch die meisten Kantone die notwendigen Anpassungen bis zum Inkrafttreten der NFA im ordentlichen Gesetzgebungsverfahren vornehmen können. Trotzdem soll hier – in aller Kürze – die Frage geklärt werden, ob und inwieweit das Bundesrecht kantonale Organe direkt zum Erlass übergangsrechtlicher Vorschriften ermächtigen darf.

Die Frage ist in der Lehre umstritten.²²⁶ Der Gesetzgebungsleitfaden des Bundes erachtet es als zulässig, dass das Bundesrecht die Kantonsregierungen direkt ermächtigt, befristet und beschränkt auf bestimmte Bereiche Übergangsrecht zu erlassen.²²⁷ Eine derartige föderative Rechtsetzungsdelegation greift einerseits erheblich in die Organisationsautonomie der Kantone (Art. 46, Art. 47 Abs. 2 und Art. 52 BV) ein. Andererseits sind die Kantone dazu verpflichtet, Bundesrecht umzusetzen (Art. 46 Absatz 1 BV) und der Bund wacht im Rahmen der Bundesaufsicht über die Einhaltung des Bundesrechts in den Kantonen (Art. 49 Abs. 2

²²⁰ Vgl. Ziffer 2.4.6.

²²¹ § 91 Absatz 2^{bis} Buchstabe a KV AG (Buchstabe b geht noch weiter, wenn das Bundesrecht bestimmt genug ist).

²²² Artikel 88 Absatz 3 KV BE

²²³ Dies betrifft die Kantone Aargau, Bern, Graubünden, Obwalden und Zürich.

²²⁴ Vgl. oben Ziffer 3.1.1.

²²⁵ Ausdrücklich vorgesehen ist dies beispielsweise in Artikel 88 Absatz 3 KV BE.

²²⁶ Nach Häfelin/Haller, Rz. 1156, ist „die Zulässigkeit solcher Vorschriften in der Literatur umstritten“; Tschannen, S. 300 f. (mit Hinweisen auf konkrete Gesetzesbestimmungen) hält solche Regelungen offenbar für zulässig.

²²⁷ Vgl. Bundesamt für Justiz, Gesetzgebungsleitfaden, S. 143 f.

BV). Im Rahmen dieser Bundesaufsicht ermächtigt die Bundesverfassung die Bundesversammlung ausdrücklich zum Beschluss von Massnahmen zur Durchsetzung des Bundesrechts (Art. 173 Abs. 1 Bst. e BV) und – parallel dazu – den Bundesrat zu Massnahmen zur Einhaltung des Bundesrechts (Art. 186 Abs. 4 BV)²²⁸. Die Bundesverfassung normiert weder die Zulässigkeit noch die Voraussetzungen von Massnahmen des Bundesrechts, obwohl diese unmittelbar gestützt auf die Verfassung erlassen werden können.²²⁹ Zulässig sind auch präventive Massnahmen.²³⁰ Bundesrecht derogiert widersprüchliches kantonales Recht. Wenn dadurch und durch eine fehlende angepasste Ausführungsgesetzgebung in einem Kanton Lücken entstehen, kann die rasche Umsetzung von Bundesrecht allenfalls verunmöglicht oder erheblich behindert werden. Es erscheint somit in gewissen Fällen unter Abwägung aller Interessen angezeigt, dass der Bund die Kantonsregierung ermächtigen kann, zur Schliessung übergangsrechtlicher Lücken vorläufig die notwendigen Anpassungen im kantonalen Recht durch Verordnung vorzunehmen. Da es sich um einen Eingriff in die Organisationsautonomie der Kantone und um eine Verpflichtung der Kantone bei der Umsetzung von Bundesrecht handelt, bedarf eine derartige Ermächtigungsnorm grundsätzlich der Form des Gesetzes (vgl. Art. 164 Abs. 1 Bst. f. BV). Wohl auch noch zulässig wäre eine Regelung in einer Parlamentsverordnung; eine solche könnte die Bundesversammlung direkt gestützt auf Artikel 173 Absatz 1 Buchstabe e BV erlassen.

3.2 Mögliche Felder mit generellem gesetzgeberischem Handlungsbedarf

3.2.1 Zuständigkeiten zum Aushandeln und zum Abschluss von Programmvereinbarungen

3.2.1.1 Vorbemerkungen

Die Regelung der Zuständigkeit zum Abschluss der Programmvereinbarung richtet sich nach kantonalem Staats- und Verwaltungsrecht. Da heute keine diesbezügliche Regelungen bestehen und da eine Anwendung der bestehenden Zuständigkeitsvorschriften wohl nur in den wenigsten Fällen zu klaren und sachgerechten Lösungen führen würden, drängt sich nach allgemeiner Auffassung die *ausdrückliche Regelung der Zuständigkeit zum Abschluss der Programmvereinbarungen im kantonalen Recht* auf.²³¹

Giovanni Biaggini hat sich ausführlich mit der Frage befasst, wer auf Seite des Kantons zum Abschluss der Programmvereinbarung zuständig sein soll.²³² Obwohl diese Überlegungen auf einen Zeitpunkt zurückgehen, in welchem die konkrete Ausgestaltung und damit der rechtliche Charakter der Programmvereinbarung noch weitgehend offen waren, können diese zur Beantwortung der Frage der Zuständigkeit auch heute noch begleitend sein. Dabei wird allerdings zu berücksichtigen sein, dass es sich bei den Programmvereinbarungen – soweit sie nicht ausnahmsweise die Form einer Verfügung haben – um (subordinationsrechtliche) *verwaltungsrechtliche Verträge des Bundessubventionsrechts* handelt.²³³

Die Betrachtung der Abschlusszuständigkeit in den Kantonen muss zudem losgelöst von der Frage der Abschlusszuständigkeit auf Bundesebene vorgenommen werden.²³⁴

3.2.1.2 Grundsätzliche Zuständigkeit von Regierung und Verwaltung

Die *Vertretung des Gemeinwesens „nach aussen“* fällt im schweizerischen Staatsrecht grundsätzlich in die Zuständigkeit der Gesamregierung.²³⁵ Auf Bundesebene ergibt sich

²²⁸ Vgl. *Ruch*, St. Galler Kommentar zu Artikel 186 BV, Rz. 15 ff.

²²⁹ Vgl. *Sägesser*, St. Galler Kommentar zu Artikel 173 BV, Rz. 67 f.

²³⁰ Vgl. *Sägesser*, St. Galler Kommentar zu Artikel 173 BV, Rz. 67.

²³¹ Vgl. beispielsweise *NFA Botschaft 1*, BBl 2005 6082; *Affolter*, S. 7; *Stadler*, S. 3.

²³² Vgl. *Biaggini*, Gutachten, S. 60 ff.

²³³ Vgl. oben Ziffer 2.4.2 und 2.4.7.1.

²³⁴ In diesem Sinne auch *Biaggini*, S. 75.

diese Zuständigkeit des Bundesrates aus Artikel 184 BV (für die Beziehungen zum Ausland) und aus Artikel 186 BV (für die Beziehungen zu den Kantonen). Auch die meisten Kantone kennen eine Generalzuständigkeit der Gesamtregierung zur Vertretung des Gemeinwesens nach aussen.²³⁶ Aus der Sicht der Zuständigkeit zur „Aussenpolitik“ der Kantone kommt man somit zum Schluss, dass die Gesamtregierung zum Abschluss der Programmvereinbarungen zuständig sein soll.

Mangels ausdrücklicher Vorschriften im kantonalen Recht hinsichtlich der Zuständigkeit zum Abschluss von Verträgen mit dem Bund kann – in analoger Anwendung – auf die Zuständigkeiten zum Abschluss von *interkantonalen Verträgen* zurückgegriffen werden.²³⁷ Soweit ein Kanton die Zuständigkeit für den Abschluss der Programmvereinbarungen in seinem Recht *nicht ausdrücklich regelt*, finden die Vorschriften über die Zuständigkeit zum Abschluss von interkantonalen Verträgen analog Anwendung. Eine Übersicht über die diesbezüglichen Zuständigkeitsordnungen in den Kantonen findet sich bei *Ursula Abderhalden*.²³⁸

Sucht man im gemeineidgenössischen schweizerischen Staatsrecht nach einem gemeinsamen, anerkannte Kriterium für die Zuordnung der legislativen und exekutiven Zuständigkeiten zu Organen des Staatswesens (Stimmberechtigte, Parlament, Regierung, Verwaltung), so findet man dieses *Leitprinzip in der Wichtigkeit* (Tragweite, Bedeutung) des Geschäfts:²³⁹

- Die Frage der Wichtigkeit ist – wo ein solcher besteht – das entscheidende Kriterium für den *materiellen Gesetzesbegriff*²⁴⁰, d.h. für die Frage, welche Inhalte von Rechtsnormen in einem zwingend der Gesetzesform bedürfen.²⁴¹ In der Lehre werden insbesondere folgende Elemente genannt, die auf die Wichtigkeit eines Rechtssatzes hinweisen: grosse Anzahl von Betroffenen, grosse Zahl geregelter Verhaltensweisen, erhebliche Intensität der Regelung für die Betroffenen (insbesondere Grundrechtseingriffe), erhebliche finanzielle Auswirkungen für das Gemeinwesen und für Private, erhebliche politische Bedeutung, erhebliche organisatorische Bedeutung oder erhebliche Abweichung von geltenden Regelungen.²⁴²
- Das Kriterium der Wichtigkeit spiegelt sich ebenfalls darin, dass sich die Zuständigkeiten zur *Bewilligung von Ausgaben* oft nach der *Höhe der Ausgabe* bestimmen. Insbesondere

²³⁵ Vgl. *Biaggini*, Gutachten, S. 61, mit Hinweisen, und S. 63: „Die Vertretung ‚nach aussen‘ obliegt traditionell der Exekutive. Dies gilt namentlich auch für das Eingehen von vertraglichen Bindungen. Parlament und Stimmberechtigte sind am förmlichen Akt, mit dem die Bindung hergestellt wird, nicht direkt beteiligt. Von diesem Grundsatz geht man sowohl auf der Ebene des Bundes (Abschluss von Verträgen des Bundes mit dem Ausland, Art. 184 Abs. 2 BV) als auch auf der Ebene der Kantone aus (Abschluss von Verträgen mit anderen Kantonen, Abschluss von Verträgen mit dem Ausland).“

²³⁶ Beispielsweise Kanton Aargau: *Departement Finanzen und Ressourcen des Kantons Aargau*, Erläuterungsbericht, S. 25 „Der Regierungsrat ist zuständig für die Vertretung des Kantons gegenüber dem Bund und für Vertragsverhandlungen.“; Kanton Bern: Artikel 90 KV BE; Kanton Basel-Landschaft: § 77 Absatz 1 KV BL „Der Regierungsrat ... vertritt den Kanton nach aussen.“

²³⁷ Vgl. *Departement Finanzen und Ressourcen des Kantons Aargau*, Erläuterungsbericht, S. 25 mit Hinweisen; *Biaggini*, Gutachten, S. 60 f.

²³⁸ Vgl. *Abderhalden*, S. 87 ff.

²³⁹ Vgl. auch *Lienhard*, NPM, S. 222 ff. und 227 f.; in diesem Sinne auch *Biaggini*, Gutachten, S. 65. „... In dieser Abstufung widerspiegelt sich eine allgemeine Grundhaltung, die das Staatsrecht des Bundes wie der Kantone gleichermassen durchdringt. Ob es um eine Rechtsvorschrift, um einen Vertrag oder um einen einseitigen Einzelakt (Verfügung) geht: Die Zuweisung von Entscheidungsbefugnissen (unter Einschluss von Abschluss- und Genehmigungsbefugnissen) an Stimmberechtigte, Parlament, Regierung oder Verwaltung richtet sich, grob gesagt, nach der Bedeutung des Geschäfts.“

²⁴⁰ Vgl. dazu *Kettiger*, Typologie, S. 41, mit Hinweisen; *Lienhard*, NPM, S. 221 f.; umfassend *Feuz*.

²⁴¹ Vgl. dazu beispielsweise Artikel 164 Absatz 1 BV oder Artikel 64 KV BE.

²⁴² Vgl. *Feuz*, S. 102; *Kälin*, S. 140 f.

die Finanzordnungen der Kantone und der Gemeinden kennen nach Beträgen abgestufte Zuständigkeiten.²⁴³

- Die Wichtigkeit spielt ebenfalls eine Rolle bei der Zuweisung der Zuständigkeit von Verwaltungsakten.²⁴⁴ Das RVOG²⁴⁵ legt hinsichtlich Entscheiden – also Einzelfallgeschäften, zu diesen gehören auch verwaltungsrechtliche Verträge und Verfügungen des Subventionsrechts – fest, dass je nach Bedeutung des Geschäftes entweder der Bundesrat, ein Departement, eine Gruppe oder ein Amt entscheidet (Art. 47 Abs. 1 RVOG). Dort, wo die Zuständigkeit an ein Departement oder ein Amt delegiert ist, soll zudem Gemäss Artikel 13 Absatz 3 RVOV ein Geschäft im Einzelfall der vorgesetzten Verwaltungseinheit zum Entscheid bzw. Mitentscheid unterbreitet werden, „wenn seine *besondere Bedeutung oder Komplexität* es erfordert“. Auf kantonaler Ebene wird dieses Prinzip oft dadurch ersichtlich, dass die Parlamente über wichtige Sachgeschäfte befinden (z.B. Wasserkraftkonzessionen) und dass teilweise sogar die Möglichkeit des Sachbeschlussreferendums besteht.²⁴⁶

Abgestufte Zuständigkeiten nach dem Kriterium der Wichtigkeit finden sich auch hinsichtlich der *Verträge mit anderen Gemeinwesen*.²⁴⁷ Dies zeigt sich beispielsweise bei der Zuständigkeit zum Abschluss von völkerrechtlichen Verträgen durch den Bund (vgl. Art. 141 Absatz 1 Bst. d BV; Art. 166 Abs. 2 BV).²⁴⁸ Auf kantonaler Ebene folgen die Regelungen der Zuständigkeit zum Abschluss von interkantonalen Verträgen oft den Zuständigkeitsregelungen für die Verfassungs- und Gesetzgebung.²⁴⁹

Damit erscheint es als angezeigt, die Frage der *Zuständigkeit zum Abschluss von Programmvereinbarungen in den Kantonen*, ebenfalls nach dem Kriterium der Wichtigkeit zu entscheiden. Ausgehend davon, dass es sich bei den Programmvereinbarungen um (subordinationsrechtliche) verwaltungsrechtliche Verträge zur detaillierten Regelung der Umsetzung von Bundesrecht durch die Kantone und zur gleichzeitigen Zuweisung der Bundesbeiträge handelt, kann – auf dem Hintergrund der allgemein anerkannten Kriterien der Wichtigkeit²⁵⁰ – folgende Beurteilung vorgenommen werden:

- *Anzahl von Betroffenen*: Direkt betroffen wird durch eine Programmvereinbarung nur der Kanton selber. Allerdings können die in der Programmvereinbarung vorgenommene Schwerpunktsetzung sowie der Umfang des Globalbeitrags auch mittelbare Auswirkungen auf die Leistungserbringer bzw. die Endempfänger der Gelder haben. Unmittelbar betroffen sind auf Grund von Artikel 20a Absatz 4 SuG immer auch die mit der Leistungserstellung beauftragten Gemeinden.
- *Zahl geregelter Verhaltensweisen*: Die Programmvereinbarung beschränkt sich in der Regel auf einen Fachbereich (z.B. Wald) und betrifft eine im Bundesrecht abschliessend geregelte Anzahl Subventionstatbestände. Sie ist in diesem Sinne eher eng fokussiert.
- *Intensität der Regelung für die Betroffenen (insbesondere Grundrechtseingriffe)*: Die Intensität für die – mittelbar – Betroffenen ist, abgesehen von den finanziellen Aspekten eher gering. Eine Programmvereinbarung darf insbesondere keine neuen Rechtsvor-

²⁴³ Vgl. beispielsweise die Zuständigkeit für einmalige neue Ausgaben im Kanton Bern: über 2 Mio Franken das Kantonsparlament mit fakultativem Referendum (Art. 62 Abs. 1 Bst. c) KV BE); über 1 Mio bis 2 Mio. Franken das Kantonsparlament abschliessend (Art. 76Bst. e i.V.m. Art. 62 abs. 1 Bst. c und Art. 89 Abs. 2 Bst. a KV BE); bis 1 Mio. Franken der Regierungsrat, wobei dieser seine Zuständigkeit noch an die Direktionen delegiert hat (vgl. Art. 152 FLV [BE] und der zugehörige Anhang 3).

²⁴⁴ Vgl. *Lienhard*, NPM, S. 227 f.

²⁴⁵ Regierungs- und Verwaltungsorganisationsgesetz vom 21. März 1997 (RVOG; SR 172.010).

²⁴⁶ Vgl. z.B. für Wasserkraftkonzessionen im Kanton Bern Artikel 62 Absatz 1 Buchstabe d KV BE.

²⁴⁷ Vgl. die Übersicht bei *Abderhalden*, S. 87 ff.

²⁴⁸ Vgl. auch *Tschannen*, S. 586 ff.

²⁴⁹ Vgl. die Beispiele bei *Häfelin/Haller*, Rz. 1296, und *Tschannen*, S. 346.

²⁵⁰ Vgl. *Biaggini*, Gutachten, S. 132; *Feuz*, S. 102; *Kälin*, S. 140 f.

schriften enthalten²⁵¹; insofern verändert sich die Rechtsposition von Betroffenen nicht. Die für Direktbetroffene massgeblichen (subventionsrechtlichen) Vorschriften werden sich künftig insbesondere im kantonalen Recht finden.

- *Finanzielle Auswirkungen für das Gemeinwesen:* Die finanziellen Auswirkungen von Programmvereinbarungen für die Kantone sind erheblich. Sie können im entsprechenden Fachbereich – wegen der Entflechtung vom Finanz- und Lastenausgleich aber nicht mehr auf die Gesamtfinanzen des Kantons – erhebliche Auswirkungen zur Aufgabenerfüllung haben und gegebenenfalls organisatorische Massnahmen mit sich ziehen.
- *Finanzielle Auswirkungen für Private:* Die finanziellen Auswirkungen für die Leistungserbringer können ebenfalls bedeutend sein. Allerdings wären solche nicht mehr direkte Auswirkungen der Programmvereinbarungen; der Kanton hat unter der NFA hier mehr Handlungsspielraum.²⁵²
- *Politische Bedeutung:* Die politische Bedeutung von Programmvereinbarungen als verwaltungsrechtliche Verträge ist eher gering. Sie bewegen sich nicht auf der Ebene der Gesetzgebung sondern auf der Vollzugsebene und betreffen zudem jeweils einzelne Fachbereiche und dort spezifische fachliche Fragen. Den Kantonsregierungen und Kantonsparlamenten steht es zudem frei, in bestimmten Fachbereichen (aus politischen oder andren Gründen) zusätzlich zu den mit dem Bund vereinbarten Schwerpunkten noch eigene, kantonale Schwerpunkte zu setzen.
- *Organisatorische Bedeutung:* Vgl. finanzielle Auswirkungen für das Gemeinwesen.
- *Abweichung von geltenden Regelungen:* Programmvereinbarungen können als verwaltungsrechtliche Verträge bzw. Verfügungen kein neues Recht schaffen²⁵³ und dürfen grundsätzlich auch nicht von bestehenden Rechtsnormen abweichen. Sie führen vielmehr Bundesrecht aus. Sie haben somit eindeutig den Charakter von Verwaltungsakten.

Bei einer Gesamtwürdigung (kleine politische Bedeutung, aber erhebliche Bedeutung für die Finanzen und die Organisation auf operationeller Ebene) kommt man zum Schluss, dass die *Zuständigkeit zum Abschluss von Programmvereinbarungen in den Kantonen grundsätzlich bei der Kantonsregierung liegen sollte.*²⁵⁴ Von dieser grundsätzlichen Zuständigkeitsordnung soll aus folgenden Gründen abgewichen werden können.

- Zuständigkeit des *Parlaments* aus staatsrechtlichen bzw. finanzrechtlichen Gründen (dazu ausführlich nachfolgend Ziffer 3.2.1.3).
- Möglichkeit der *Delegation an die Verwaltung* (Direktion bzw. Departement oder nachgelagerte Verwaltungseinheiten) nach Massgabe der Tragweite der Vereinbarung bzw. auf Grund des Überwiegens des Erfordernisses von hohen fachlichen Kenntnissen.²⁵⁵

3.2.1.3 Mitwirkung des Kantonsparlaments

Im Rahmen der NFA stellt sich insbesondere im Zusammenhang mit dem horizontalen Föderalismus, d.h. mit der neu vorgesehenen, verstärkten Zusammenarbeit der Kantone und der damit verbundenen Möglichkeit der interkantonalen Zusammenarbeit mit Lastenausgleich

²⁵¹ Vgl. Ziffer 2.4.3.

²⁵² Vgl. Ziffer 2.4.6.

²⁵³ Vgl. auch *Schwaller*, S. 17.

²⁵⁴ Zu diesem Schluss kommen auch andere Fachpersonen (*Affolter*, S. 7; *Biaggini*, Gutachten, S. 66 und 76.; *Schwaller*, S. 16) sowie verschiedene Kantone im Rahmen erster konkreter Umsetzungsarbeiten, vgl. beispielsweise *Departement Finanzen und Ressourcen des Kantons Aargau*, Erläuterungsbericht, S. 25 f.; *Finanzdirektion des Kantons Bern*, Umsetzungsbericht BE, S. 31 sowie Entwurf des Vortrags zur Änderung des OrG, S. 2.

²⁵⁵ In diesem Sinne auch *Biaggini*, Gutachten, S. 76.; der Kanton Bern sieht in seinem Gesetzesentwurf eine solche Delegationsmöglichkeit ausdrücklich vor, vgl. *Finanzdirektion des Kantons Bern*, Umsetzungsbericht BE, S. 31.

(Art. 10 ff. FiLaG) die Frage der Mitwirkungsmöglichkeiten der Kantonsparlamente.²⁵⁶ Die Untersuchung dieser Frage liegt ausserhalb des Untersuchungsbereichs und würde überdies den Rahmen des Gutachtens sprengen. Die Frage der *Mitwirkung der Kantonsparlamente* stellt sich aber auch mit Blick auf den *Abschluss von Programmvereinbarungen*.²⁵⁷ Dabei ist zwischen Formen der *formellen Mitwirkung* (z.B. Beschlusseszuständigkeiten und Genehmigungsvorbehalte im Rahmen des Verfahrens zum Abschluss von Programmvereinbarungen) und Formen der *informellen Mitwirkung* zu unterscheiden.

Hinsichtlich des Abschlusses von Programmvereinbarungen sind auf Seite des Kantons folgende *Zuständigkeiten des Parlaments* zu beachten, die sich aus staatsrechtlichen bzw. finanzrechtlichen Gründen ergeben können:

- a. *Ausgabenkompetenzen*: Mit dem Wechsel zur neuen Zusammenarbeitsform im Bereich der Verbundaufgaben fallen den Kantonen die Bundesbeiträge in der Form von Globalbeiträgen als echte Einnahmen zu. Andererseits haben die Kantone auf Grund des Bundesrechts Vollzugsaufgaben zu erfüllen, welche mit den Programmvereinbarungen für einen bestimmten Zeitraum genauer spezifiziert bzw. präzisiert werden. Wenn eine Programmvereinbarung den Kanton *zu einem konkreten Vorhaben verpflichtet*, für welches nach kantonaler Finanzordnung auf Grund der *Höhe der Ausgabe*²⁵⁸ oder auf Grund der *Mehrjährigkeit* zwingend ein Ausgabenbeschluss des Parlaments (gegebenenfalls mit fakultativem oder obligatorischen Referendum) erforderlich ist, so stellt sich die Frage, ob sich die Zuständigkeit zum Abschluss der Programmvereinbarung nicht auf das Parlament (bzw. die Stimmberechtigten) verschieben muss. Eine solche differenzierte Regelung ist beispielsweise im Kanton Aargau notwendig, wo Nettoausgaben von über 5 Mio. Franken als so genannte „Grosskredite“ dem Kantonsrat mit einer separaten Vorlage zum Beschluss vorgelegt werden müssen und zudem dem fakultativen Finanzreferendum unterstehen, wenn es sich um neue Ausgaben handelt.²⁵⁹
- b. *WoV-Steuerung*: Verschiedene Kantone haben in den letzten Jahren eine Steuerung nach den Grundsätzen der Wirkungsorientierten Verwaltungsführung (WoV)²⁶⁰ eingeführt²⁶¹ oder führen Pilotbetriebe mit WoV-Steuerung²⁶². Je nach Einbindung des Kantonsparlamentes in die WoV-Steuerung, kann dies Wechselwirkungen zum Abschluss von Programmvereinbarungen haben. Es wird auf Ziffer 3.2.3 verwiesen.
- c. *Budgethoheit*: Mit dem Wechsel zur neuen Zusammenarbeitsform im Bereich der Verbundaufgaben fallen den Kantonen – wie bereits erwähnt – die Bundesbeiträge in der Form von Globalbeiträgen als echte Einnahmen zu und nicht mehr bloss als Transfers und sind im Voranschlag des Kantons entsprechend zu verbuchen. Gleichzeitig müssen neu auch Geldleistungen auf der Grundlage des Bundesbeitrags, die an Leistungsersteller weitergegeben werden als Beiträge für Leistungen Dritter (Sachgruppe 34 und 35) oder im Regelfall wohl als kantonale Subventionen (Sachgruppe 26) in den Voranschlag eingestellt werden. Dieses Vorgehen ist auf Grund des Bruttonprinzips notwendig, mit welchem die parlamentarische Budgethoheit geschützt wird.²⁶³ Damit kann das Kantonspar-

²⁵⁶ Zu dieser Thematik vgl. *Regierungsrat des Kantons Zürich*, Beschluss Nr. 1914/2003, S. 1 ff.; *Schwaller*, S. 15 f.; grundsätzlich *Schöni*; ausführlich zur Problematik der Mitwirkung der Kantonsparlamente bei den Aussenbeziehungen *Brunner*.

²⁵⁷ Vgl. *Regierungsrat des Kantons Zürich*, Beschluss Nr. 1914/2003, S. 6 f.; *Schwaller*, S. 16 f.

²⁵⁸ Das jeweilige kantonale Finanzrecht bestimmt, ob für die Bestimmung der Höhe der Zuständigkeitsschwelle die Netto oder die Bruttoausgabe massgeblich ist; vgl. z.B. Artikel 5 Absatz 2 FLG.

²⁵⁹ Vgl. *Departement Finanzen und Ressourcen des Kantons Aargau*, Erläuterungsbericht, S. 25 f.

²⁶⁰ Die Begriffe Wirkungsorientierte Verwaltungsführung (WoV) und New Public Management (NPM) werden in dieser Studie gleichbedeutend verwendet.

²⁶¹ Flächendeckend bis heute die Kantone Aargau, Bern, Luzern, Solothurn und Thurgau.

²⁶² Von den näher untersuchten Kantonen beispielsweise der Kanton Graubünden (Projekt GRiforma) im Bereich Wald.

²⁶³ Zur Budgethoheit vgl. *Kettiger*, Aufgabenteilung, S. 524 ff. sowie *Lienhard*, NPM, S. 194 ff.; zum Bruttonprinzip *Lienhard*, NPM, S. 196.

lament im Rahmen des Beschlusses des Voranschlags in jedem Fall auf die Umsetzung der Programmvereinbarungen Einfluss nehmen. Soweit die Kantonsregierung abschliessend zum Abschluss der Programmvereinbarungen zuständig ist, handelt es sich bei den entsprechenden Budgetpositionen um gebundene Ausgaben. Wenn das kantonale Finanzhaushaltsrecht vorsieht, dass das Kantonsparlament im Rahmen des Voranschlags auch über grosse Einzelsubventionen bzw. über Gruppen von Kantonsbeiträgen beschliessen muss²⁶⁴, so kann das Kantonsparlament auch auf diese Weise bei der Umsetzung der Programmvereinbarung mitbestimmen.

Zusätzlich stellt sich die Frage, ob das Kantonsparlament nicht auch anderweitig, *in informeller Form* am Abschluss von Programmvereinbarungen zu beteiligen ist.²⁶⁵ Zu denken ist insbesondere an Informations- oder Konsultationspflichten, wie sie im Bereich des horizontalen Föderalismus künftig hinsichtlich des Abschlusses von interkantonalen Verträgen durch Artikel 4 IRV vorgeschrieben sind.²⁶⁶ Diese Frage ist keine eigentliche Rechtsfrage, sondern primär eine Frage der politischen Kultur, insbesondere der Kultur im Verkehr zwischen Regierung und Parlament. Angesichts der Tatsache, dass sich in der Schweiz die parlamentarische Aufsicht immer mehr von einer rein retrospektiven Aufsicht zu einer mitschreitenden Aufsicht entwickelt²⁶⁷, wird empfohlen, den zuständigen Kommissionen des Kantonsparlaments (d.h. entweder der Sachbereichskommission oder der Finanzkommission) künftig hinsichtlich des Abschlusses von Programmvereinbarungen in einer frühen Phase ein *Konsultationsrecht* einzuräumen, dies unabhängig davon, ob die Kantonsregierung oder das Kantonsparlament formell zum Abschluss zuständig ist. Diese Empfehlung erfolgt auch vor dem Hintergrund, dass in den meisten Kantonen die Kantonsparlamente an der mittelfristigen Planung mitwirken können und förmlich zu den Planungsberichten der Regierung Stellung nehmen können.²⁶⁸ Ein solches Konsultationsrecht sollte rechtlich verankert werden.²⁶⁹

3.2.1.4 Normstufe und systematische Einordnung

Zuständigkeiten von kantonalen Organen werden grundsätzlich entweder in der Kantonsverfassung oder in einem Gesetz festgelegt. Unbestritten scheint, dass es sich bei der Zuständigkeit zum Abschluss von Programmvereinbarungen um eine grundlegende und wichtige Funktion handelt, die gleichzeitig auch die Aufgabenteilung zwischen den staatlichen Organen und damit die Gewaltenteilung betrifft und dass dementsprechend – auf Grund der Wichtigkeit²⁷⁰ – eine *Verankerung zumindest auf Gesetzesebene* erfolgen muss. Dementsprechend stellt sich die Frage, ob die Verankerung der Zuständigkeit für den Abschluss von Programmvereinbarungen auf Verfassungs- oder auf Gesetzesstufe erfolgen soll.

Diese Frage stellt sich namentlich dann, wenn es darum geht, die *Kantonsregierung abschliessend zum Abschluss von Programmvereinbarungen zu ermächtigen*. Auch für die Verankerung dieser Zuständigkeit genügt grundsätzlich eine Rechtsnorm auf Gesetzesstufe. Eine Verankerung der neuen Regierungskompetenz *in der Kantonsverfassung* ist allerdings notwendig, wenn (alternativ)

- keine generelle Zuständigkeit der Kantonsregierung zur Wahrnehmung der Aussenbeziehungen in der Kantonsverfassung besteht;
- Zuständigkeiten des Kantonsparlaments eingeschränkt werden, die explizit in der Kantonsverfassung verankert sind;

²⁶⁴ Dies sieht für den Kanton Bern beispielsweise Artikel 62 Absatz 4 Buchstabe a FLG [BE] vor.

²⁶⁵ Aus der Sicht der KdK werden solche Massnahmen offenbar nicht als notwendig erachtet, vgl. *Schwaller*, S. 16 f.

²⁶⁶ Vgl. dazu auch *Schwaller*, S. 15 f.

²⁶⁷ Vgl. *Brunner*, S. 147; *Lienhard*, NPM, S. 186, mit zahlreichen Hinweisen.

²⁶⁸ Beispielsweise im Kanton Bern mit der so genannten Planungserklärung, vgl. Artikel 61 Absatz 5 FLG [BE] i.V.m. Artikel 58 ff. GRG [BE].

²⁶⁹ Vgl. nachfolgend Ziffer 3.2.2.

²⁷⁰ Vgl. dazu *Kettiger*, Typologie, S. 41, mit Hinweisen; umfassend *Feuz*.

- Zuständigkeiten der Stimmberechtigten beschnitten werden, die explizit in der Kantonsverfassung verankert sind.

In *gesetzssystematischer Hinsicht* bieten sich zwei Modelle zur Verankerung der Abschlusszuständigkeit im kantonalen Gesetzesrecht an:

- *Generelle Norm in der Querschnittsgesetzgebung*: Die Zuständigkeit wird einheitlich, in genereller Weise im entsprechenden Rechtserlass der Querschnittsgesetzgebung festgelegt (Organisationsgesetz, Finanzhaushaltsgesetz oder – bei Zuständigkeit des Kantonsparlaments – Parlamentsgesetz). Diesen Weg wählt beispielsweise der Kanton Bern.²⁷¹
- *Einzelnormen in der Fachgesetzgebung*: Die Zuständigkeit wird für jeden Subventionsatbestand oder für den Fachbereich im jeweiligen kantonalen Fachgesetz spezifisch festgelegt. Diesen Weg wählt beispielsweise der Kanton Aargau.²⁷²

Welches Modell vorzuziehen ist, lässt sich nicht in genereller Weise beurteilen. Soweit es allerdings keine wesentlichen sachlichen Gründe (d.h. beispielsweise notwendige Differenzierungen der Zuständigkeit nach Sachbereichen oder Gründe in der bestehenden Gesetzssystematik) gibt, scheint eine zentrale, generelle Regelung vorteilhafter.

3.2.2 *Regelung des innerkantonalen Verfahrens zum Abschluss von Programmvereinbarungen*

Auf *Bundesseite* wurde das Verfahren zum Abschluss von Programmvereinbarungen bisher nicht näher geregelt. Offen ist derzeit, ob in einzelnen Fachbereichen ggf. solche Regelungen im Verordnungsrecht vorgesehen sind. Notwendig sind solche Regelungen grundsätzlich nicht, es sei denn, der Bund wolle bewusst die Verfügungsform vorschreiben, besondere Modalitäten der Vertragsverhandlungen festlegen oder besondere Konsultationspflichten verankern.²⁷³

Auf *Kantonsseite* genügt es grundsätzlich ebenfalls, die Zuständigkeit zum Abschluss der Programmvereinbarung festzulegen²⁷⁴. In folgenden Fällen wird es allerdings notwendig oder sinnvoll sein, im Kantonalen Recht auch Vorschriften zum Verfahren des Abschlusses von Programmvereinbarungen zu erlassen:²⁷⁵

- *Mitwirkung des Kantonsparlaments*: Wenn eine Mitwirkung des Kantonsparlaments bei den Verhandlungen oder beim Abschluss vorgesehen ist²⁷⁶, so sollte diese zur Sicherung eines klaren Verfahrensablaufs und zur Klärung bzw. Abgrenzung der Aufgaben von Parlament, Regierung und Verwaltung im kantonalen Recht ausdrücklich geregelt werden.
- *Mitwirkung der Gemeinden*: Artikel 19 Absatz 2 SuG schreibt neu vor, dass den Gemeinden, die vom Abschluss einer Programmvereinbarung in ihren Interessen berührt sind, der Entwurf den die Bundesbehörde dem Kanton vorlegt (Art. 19 Abs. 1 SuG), zur Stellungnahme zu unterbreiten ist.²⁷⁷ Diese Konsultation muss innert der Frist erfolgen, die dem Kanton von der zuständigen Bundesbehörde eingeräumt wird. Angesichts der üblichen Dauer von administrativen Abläufen in Kantonsverwaltungen wird die Bundesbehörde eine Frist von 2 bis 3 Monaten ansetzen müssen. Die Konsultation der betroffenen

²⁷¹ Vgl. *Finanzdirektion des Kantons Bern*, Umsetzungsbericht BE, S. 31 sowie Entwurf des Vortrags zur Änderung des OrG, S. 2.

²⁷² Vgl. *Departement Finanzen und Ressourcen des Kantons Aargau*, Erläuterungsbericht, S. 26.

²⁷³ Vgl. *Kettiger*, Gutachten, S. 23 f.

²⁷⁴ Vgl. dazu Ziffer 3.2.1.

²⁷⁵ Anderer Auffassung *Affolter*, S. 8, der eine generelle Regelung des Verfahrens auf Kantonebene weder für sinnvoll noch für machbar hält.

²⁷⁶ Vgl. oben Ziffer 3.2.1.3.

²⁷⁷ *Kettiger*, Gutachten, S. 77 f. hat einlässlich auf den bereits heute bestehenden Widerspruch zwischen den Absätzen 2 und 3 von Artikel 19 SuG sowie auf die Problematik der Konsultationspflicht hingewiesen.

Gemeinden muss ebenfalls innert dieser Frist erfolgen. Das Bundesrecht lässt es zudem in einem beschränkten Ausmass zu, statt aller betroffenen Gemeinden stellvertretend die kantonalen Fachverbände der Gemeinden bzw. den Dachverband der Gemeinden anzuhören.²⁷⁸ Sofern das kantonale Recht nicht bereits Regelungen zur Anhörung von Gemeinden bzw. deren Fach- oder Dachverbände kennt, erscheint es angezeigt, das Konsultationsverfahren nach Artikel 19 Absatz 2 SuG im kantonalen Recht zu regeln. Festzulegen sind insbesondere die Modalitäten und Fristen sowie – ggf. spezifisch nach Fachbereichen bzw. nach bundesrechtlichen Subventionstatbeständen – die anzuhörenden Gebietskörperschaften bzw. die an deren Stelle anzuhörenden Verbände.

3.2.3 Abstimmung zwischen Programmvereinbarung und Steuerung mit WoV

3.2.3.1 Problematik von sich überlagernden Produktsteuerungen

Verschiedene Kantone haben – wie erwähnt – in den letzten Jahren eine Steuerung nach den Grundsätzen der Wirkungsorientierten Verwaltungsführung (WoV) eingeführt²⁷⁹ oder führen Pilotbetriebe mit WoV-Steuerung²⁸⁰. Ein wesentliches Element der WoV Steuerung ist, die wirkungs- und leistungsorientierte Steuerung von Verwaltungseinheiten mittels Produkten (bzw. Produktgruppen) und den zugehörigen Globalbudgets. Die Steuerung mit Programmvereinbarungen und die WoV-Steuerung in den Kantonen sind somit von zwei gleichartigen Elementen geprägt, der *Produktorientierung* und den *Global- bzw. Pauschalbeiträgen*. In den Kantonen mit WoV-Steuerung werden sich somit künftig in Bereichen der Verbundaufgaben die beiden *Steuerungsmechanismen überlagern*. Dies bringt u.a. die Gefahr der *Übersteuerung* der Verwaltungstätigkeit mit sich.

3.2.3.2 Harmonisierung der Produkte

In den Kantonen mit WoV-Steuerung wird es eine fachliche Herausforderung darstellen, die Produkte der Programmvereinbarungen strukturell und inhaltlich mit dem Produkte- bzw. Produktgruppenkatalog des kantonalen WoV-Modells zu harmonisieren. Dies kann nachfolgend am Beispiel des Bereiches Wald aufgezeigt werden.

Programmvereinbarungen im Bereich Wald sollen auf der Basis der Produktpalette des BA-FU abgeschlossen werden. Die Struktur der Produkte wird bereits durch die neuen Bestimmungen im WaG vorgezeichnet, die mit der NFA eingeführt werden (vgl. Art. 36 bis 38a WaG). Vorgesehen sind die folgenden vier Produkte:²⁸¹ Schutzwald, Schutzbauten, Biodiversität und Waldwirtschaft. Alle vier Produkte enthalten Zielsetzungen, die auf die mittel- bis langfristigen Zielsetzungen des WAP-CH ausgerichtet sind. Sie enthalten weiter Leistungs- und Qualitätsindikatoren. Zudem bestehen bereits heute Entwürfe für detaillierte Produktblätter.²⁸²

Für die Abstimmung zwischen den Programmvereinbarungen (effor2) und den Produktgruppen bzw. Produkten der WoV-Steuerung bestehen nun grundsätzlich zwei Methoden:

- a. *Übernahme der Produkte von effor2*: Der Kanton kann die vier Produkte nach effor2 unverändert in seinen Produktkatalog bzw. Produktgruppenkatalog übernehmen. Diese Methode hat den Vorteil, dass zwischen der Steuerung mittels Programmvereinbarung und der Steuerung nach WoV Deckungsgleichheit herrscht. Dies hat überdies den Vorteil, dass ein Höchstmass an Transparenz hinsichtlich der Zielsetzungen, insbesondere aber auch hinsichtlich der Finanzflüsse der Gelder aus den Globalbeiträgen gewahrt werden kann. Letztlich kann – soweit die technische Infrastruktur einmal zur Verfügung steht – für

²⁷⁸ Vgl. NFA Botschaft 2, BBl 6130.

²⁷⁹ Flächendeckend bis heute die Kantone Aargau, Bern, Luzern, Solothurn und Thurgau.

²⁸⁰ Von den näher untersuchten Kantonen beispielsweise der Kanton Graubünden (Projekt GRiforma) im Bereich Wald.

²⁸¹ Vgl. BUWAL, Detailbericht, S. 20 ff.; überarbeitete Fassung vgl. BUWAL, Aktueller Stand, S. 5 ff.

²⁸² Vgl. BUWAL, Detailbericht, S. 51 ff.

die Programmvereinbarung und das kantonseigene WoV-System im Bereich der Produkte effor 2 das gleiche Controllingssystem genutzt werden. Diesen Weg geht ansatzweise der Kanton Graubünden, indem er die vier Produkte nach effor2 – zumindest strukturell – als Produkte in seinen Produktkatalog übernommen hat.²⁸³ Sie sind neben anderen, kantonspezifischen Produkten in die drei Produktgruppen eingebettet.

- b. *Umsetzung in kantonale Produktstruktur:* Der Kanton behält unabhängig von der Programmsteuerung des Bundes und der Produktstruktur der Programmvereinbarungen (hier effor 2) seine eigene Produktstruktur und sein eigenes Ziel-Indikatoren-System. Dies bedingt, dass die gesamten Zielsetzungen der Programmvereinbarungen (im Bereich Wald aus der vier Produkte effor 2) lückenlos in das eigene Ziel-Indikatoren-System umgesetzt werden müssen. Dies ist ein sehr anspruchsvolles Vorhaben, das fehleranfällig ist und kaum je volle Transparenz ermöglicht, weder hinsichtlich der Leistungserstellung noch hinsichtlich der Finanzflüsse. Zudem ist in jedem Fall je ein vollständiges, paralleles Controllingssystem für die Programmvereinbarung und für das eigene WoV-System notwendig. Dieses Modell wird vom Kanton Bern verfolgt.²⁸⁴ Die kantonale Produktgruppen- bzw. Produktstruktur²⁸⁵ zeigt die Problematik bildlich auf.

Die Produktgruppen und Produkte der WoV-Steuerung sind üblicherweise nicht in Rechtserlassen festgelegt. Wo dies trotzdem der Fall ist (z.B. im Kanton Aargau²⁸⁶), führt die Abstimmung zwischen Programmvereinbarung und Steuerung mit WoV allenfalls zu einer Änderung von Rechtserlassen. Allenfalls bedingt die Abstimmung zwischen Programmvereinbarung und Steuerung mit WoV übergangsrechtliche Regelungen. So dürfen beispielsweise im Kanton Bern die im Rahmen eines Planungsprozesses festgelegten Elemente von Produktgruppen und Produkten nur im Rahmen eines neuen Planungsprozesses verändert werden (Art. 130 Abs. 3 und Art. 133 Abs. 4 FLV). Eine Anpassung zu einem Zeitpunkt innerhalb einer Planungsperiode würde somit einer Sondernorm bedürfen. Eine ähnliche Einschränkung kennt auch der Kanton Solothurn: Die Budgetstruktur gilt jeweils für vier Jahre (vgl. § 18 WoV-G [SO]; § 10 Abs. 3 WoV-VO [SO]).

3.2.3.3 Auswirkungen auf die Zuständigkeit zum Abschluss von Programmvereinbarungen

In verschiedenen Kantonen mit WoV-Steuerung legt das Kantonsparlament im Voranschlag nicht nur die Globalbudgets für die Produktgruppen²⁸⁷ bzw. für die Produkte fest, sondern auch die Zielsetzungen sowie die zu erstellenden Wirkungen bzw. Leistungen.²⁸⁸ In diesen Fällen besteht im Bereich von Verbundaufgaben ein echter (inhaltlicher) Steuerungskonflikt zwischen der Programmsteuerung des Bundes und der parlamentarischen Steuerung des Kantonsparlaments. Dieser kann dadurch behoben werden, dass die *Zuständigkeit zum Abschluss der Programmvereinbarung gesetzlich dem Kantonsparlament übertragen* wird. Dadurch wird eine formelle Übereinstimmung von Programmvereinbarung und WoV-Steuerung gewährleistet. Wird demgegenüber die Kantonsregierung abschliessend als zuständig erklärt, müssen die Zielsetzungen in den die Verbundaufgaben betreffenden Produkten von diesem mit jenen im Antrag zum Voranschlag in Einklang gebracht werden und das Kantonsparlament ist an diese Zielsetzungen gebunden.

²⁸³ Vgl. *Kanton Graubünden*, Planungsbericht, S. 6 und S. 55 ff., Informationen aus Interview.

²⁸⁴ Information aus dem Interview.

²⁸⁵ Vgl. Voranschlag 2006 des Kantons Bern, S. 262 ff.: Produktgruppen „Walderhaltung und Waldbewirtschaftung“ (Produkte: „Walderhaltung/Forstpolizei“), „Waldbau/Ökologie“, „Forstliche Planung“, „Forstliche Beratung und Strukturentwicklung“, „Forstliche Bildung“), „Schutz vor Naturgefahren“ (Produkte: „Gefahreninformationssystem“, „Raumnutzung in Gefahrengebieten“, „Schutzmassnahmen“, „Arbeiten für Dritte“), „Staatsforstbetrieb“ (Produkte: „Holz [Nutzwald]“, „Schutzleistungen“, „Wohlfahrtsleistungen“, „Arbeiten für Dritte [SBB]“, „Samen und Pflanzen“, „Spezialprodukte“).

²⁸⁶ Vgl. VO Steuerungsgebiete.

²⁸⁷ Beispielsweise im Kanton Bern, vgl. Artikel 62 Absatz 4 FLG [BE].

²⁸⁸ Beispielsweise in Kanton Solothurn, vgl. § 4 i.V.m. § 19 WoV-G [SO].

3.2.4 Innerkantonale Zuweisung von Bundesmitteln

In den kantonalen Haushalten kommt es somit – wie bereits erwähnt²⁸⁹ – zu einer Verlagerung der Ressourcen zu Gunsten der freien Mittel. Es besteht mithin die Gefahr, dass der Übergang zur NFA von den Kantonen in bestimmten Aufgabenbereichen als Sparpaket genutzt wird und dort zum Aufgabenabbau führt.²⁹⁰ Gerade im Umweltbereich sind diese Befürchtungen teilweise berechtigt.²⁹¹ Der *Wegfall der Finanzkraftzuschläge* kann dort, wo diese bisher einen erheblichen Anteil der verfügbaren Mittel ausmachten, dazu führen, dass die im Fachbereich bzw. für bestimmte fachliche Aufgaben und Projekte verfügbaren Mittel der zuständigen kantonalen Stelle erheblich reduziert werden. Dies betrifft im Umweltbereich vor allem den Bereich Wald, wo der Bund heute an entsprechende Vorhaben bis zu 50 bzw. 70 Prozent der anrechenbaren Kosten bezahlt²⁹², wobei der Finanzkraftzuschlag teilweise bis zu 40 Prozent der anrechenbaren Kosten (also teilweise der Hälfte des Bundesbeitrags) entspricht²⁹³.

Eine Möglichkeit, die Aufgabenerfüllung in Bestimmten Politikbereichen nachhaltig zu sichern, besteht darin, dass im kantonalen Recht (i.d.R. auf Gesetzesstufe) eine *Spezialfinanzierung*²⁹⁴ geschaffen wird. Dieser kann dann entweder durch das Gesetz ein bestimmter jährlicher Anteil am Lastenausgleich (vorab wohl am GLA) fest zugewiesen werden oder das Gesetz kann das Kantonsparlament anweisen, jährlich einen Anteil an den dem Kanton zufließenden Lastenausgleichsleistungen in einer prozentualen Bandbreite der Spezialfinanzierung zuzuweisen. Zusätzlich muss festgehalten werden, dass der Spezialfinanzierung auch die zweckgebundenen Globalbeiträge zufließen, die vom Bund auf der Grundlage der Programmvereinbarung(en) im betreffenden Fachbereich entrichtet werden. Da nach dem Finanzhaushaltsrecht der meisten Kantone die Spezialfinanzierungen *nicht dem Jährlichkeitsprinzip unterliegen*, eignet sich diese Art der Sicherstellung von zweckgebundenen finanziellen Mitteln zudem besonders auch für *Programmsteuerungen*.

Eher anspruchsvoll ist es, eine solche Spezialfinanzierung in eine integrale, gesamtkantonale WoV-Steuerung so einzubetten, dass für die politischen Behörden neben den finanziellen nicht auch ein inhaltlicher Steuerungsverlust entsteht. Die ausführliche Darstellung einer möglichen Konzeption würde den Rahmen der vorliegenden Studie sprengen. Es sei aber darauf hingewiesen, dass einerseits auch für Spezialfinanzierungen eine Kostenrechnung möglich ist²⁹⁵ und dass andererseits keine allgemeinen Verfassungsgrundsätze oder Haushaltsgrundsätze einer solchen Regelung entgegenstehen.

²⁸⁹ Vgl. vorne Ziffer 2.3.2.

²⁹⁰ Vgl. *Stadler*, S. 5; diese Befürchtung wurde auch durchwegs in allen Interviews geäußert.

²⁹¹ Aus den Interviews geht hervor, dass wohl nicht Bereiche betroffen sein könnten, bei denen ein offensichtlicher Nutzen der Umweltmassnahme besteht (z.B. Schutz vor Naturgefahren), dass hingegen Bereiche gefährdet sind, die bestimmten politischen Kreisen nicht genehm sind und für die im Kantonsparlament keine Lobby besteht, z.B. Biodiversität, o.ä.

²⁹² Vgl. *NFA Botschaft 2*, BBI 2005 6256.

²⁹³ Vgl. die Tabellen im Anhang zur WaV.

²⁹⁴ Begriff der Spezialfinanzierung nach dem Glossar des Eidgenössischen Finanzdepartementes: „Spezialfinanzierungen liegen vor, wenn Mittel für die Erfüllung einer Aufgabe zweckgebunden eingesetzt werden (Zweckbindung): z.B. Spezialfinanzierung Strassenverkehr, Fonds für Eisenbahngrossprojekte (FEG). Die Bildung einer Spezialfinanzierung bedarf einer gesetzlichen Grundlage. Einnahmen und Ausgaben werden in der Finanzrechnung geführt.“, vgl.

<<http://www.efd.admin.ch/glossar/index.html>>.

²⁹⁵ Vgl. *Brosi/Ruppeiner/Siegenthaler*.

3.2.5 Kantonales Subventionsrecht

3.2.5.1 Veränderung der Subventionsverhältnisse

Wie in Ziffer 2.4.6 ausführlich dargestellt, besteht das *Subventionsverhältnis* künftig nicht mehr vom Bund zu den einzelnen Leistungserbringern, sondern nur noch *zu den Kantonen*.²⁹⁶ Wenn die Kantone im Rahmen der Umsetzung der Programmvereinbarung die mittels pauschalen oder globalen Bundesbeiträgen erhaltenen *Gelder an Dritte* (Gemeinden, Private, etc.) weitergeben, dann handelt es sich dabei um ein *kantonales Subventionsverhältnis*, das ausschliesslich dem kantonalen Subventionsrecht untersteht. Das Bundesrecht²⁹⁷ sowie die Programmvereinbarung können einzig die Kantone verpflichten, die Bundesgelder in einer bestimmten Weise weiterzugeben.²⁹⁸ Zudem enthält die Fachgesetzgebung des Bundes teilweise direkt anwendbare Vorschriften hinsichtlich die Art und Weise oder die Qualität der Aufgabenerfüllung. Unter der NFA sind die Kantone somit nicht mehr einfach Durchlaufstellen und Verteilorganisationen von Bundessubventionen.²⁹⁹

3.2.5.2 Verknüpfung von Bundesbeiträgen und kantonalen Beiträgen

Zahlreiche kantonale Gesetze kennen eine Koppelung der vom Kanton zusätzlich zu Bundesbeiträgen zu leistenden Abgeltungen und Finanzhilfen an die Bundesbeiträge und zwar in einem doppelten Sinn: Der Kanton darf einerseits nur dann Beiträge aussprechen, wenn der Bund Beiträge gesprochen hat³⁰⁰ und die Höhe des Kantonsbeitrags richtet sich dann in der Regel nach der Höhe des Bundesbeitrags. Ein anschauliches Beispiel einer rechtlichen Grundlage für solche Koppelungsbeiträge stellt § 26 des Solothurner Waldgesetzes (WaG-SO) dar:

§ 26. Art und Höhe der Beiträge

¹ Der Regierungsrat leistet an die vom Bund nach den Artikeln 35 -40 WaG unterstützten Massnahmen für den Schutz vor Naturereignissen, für die Verhütung und Behebung von Waldschäden und für die Bewirtschaftung des Waldes Beiträge bis zu 40% der beitragsberechtigten Kosten.

² Die Kantonsbeiträge werden bei Finanzhilfen so festgesetzt, dass sie zusammen mit den Beiträgen des Bundes und Dritter höchstens 90% der beitragsberechtigten Kosten ausmachen.

Mit der NFA können die kantonalen Subventionen nicht mehr einfach an die Bundessubventionen gekoppelt werden.³⁰¹ Das kantonale Recht muss entsprechend angepasst werden.

3.2.5.3 Anpassung von Maximalanteilen kantonomer Subventionen

Zahlreiche kantonale Fachgesetze enthalten auch Vorschriften, die einen Höchstsatz der Kantonsbeiträge festlegen, meist gemessen an den anrechenbaren Kosten bzw. den gesamten Kosten des Vorhabens.³⁰² Diese Obergrenzen der kantonomer Subventionen sind meist darauf ausgerichtet, dass gleichzeitig auch Bundesbeiträge gesprochen werden. Sofern nicht bewusst eine Kürzung der Kantonsbeiträge vorgenommen werden soll, müssen diese Regelungen angepasst werden.

²⁹⁶ In diesem Sinne auch *Affolter*, S. 7.

²⁹⁷ Vgl. z.B. Artikel 20a Absatz 4 SuG hinsichtlich der Gemeinden.

²⁹⁸ Vgl. *NFA Botschaft 1*, BBI 2002 2348.

²⁹⁹ In diesem Sinne auch *Affolter*, S. 6

³⁰⁰ Vgl. z.B. Artikel 42 Absatz 1 Buchstabe b und c KWaG [GR]

³⁰¹ Vgl. *Affolter*, S. 6; vgl. auch *NFA Botschaft 2*, BBI 6259.

³⁰² Vgl. Artikel 32 Absatz 3 KWaG [BE]; Artikel 42 Absatz 1 KWaG [GR]; § 26 Abs. 1 WaGSO [SO].

3.2.5.4 Neue kantonale Subventionstatbestände

Mit der NFA muss das kantonale Recht festlegen, wie die vom Bund erhaltenen Ressourcen verwendet bzw. an die Leistungserbringer weitergegeben werden.³⁰³ Die herrschende Lehre und Rechtsprechung geht heute davon aus, dass das *Legalitätsprinzip auch im Subventionsrecht* zur Anwendung gelangt, wenn auch die Anforderungen an die gesetzlichen Grundlagen weniger streng sind als bei der Eingriffsverwaltung.³⁰⁴ Die neu zu definierenden kantonalen Subventionstatbestände sowie die Grundzüge der Bemessung bedürfen damit einer Verankerung im Gesetz.³⁰⁵ Die Regelung im kantonalen Recht hat zudem in einer dem Legalitätsprinzip genügenden Bestimmtheit³⁰⁶ zu erfolgen. *Die Gemeinden und Privaten, die hier betroffen sind, sollen mögliche Kantonsbeiträge als Folge ihres angestrebten Handelns bezüglich Art und Umfang in den Grundzügen erkennen und abschätzen können.*³⁰⁷

Die neuen kantonalen Subventionstatbestände dienen der Umsetzung der mit den Programmvereinbarungen und den zugehörigen Bundesbeiträgen angestrebten Ziele im *Vollzug des Bundesrechts*. Sie müssen sich deshalb eng an die neuen bundesrechtlichen Subventionstatbestände halten und müssen gleichzeitig auch dem materiellen Bundesrecht im entsprechenden Fachbereich Rechnung tragen.

Dieser doppelten Anforderung an die neuen kantonalen subventionsrechtlichen Regelungen kann durchaus auch dadurch Rechnung getragen werden, indem die entsprechenden Rechtsnormen im kantonalen Gesetz direkt an die entsprechende Regelung im Bundesgesetz anknüpft. Im Bereich des Wasserbaus könnte eine neue kantonale Rechtsnorm somit folgende Ausgestaltung haben:

§ XY. Beiträge an den Vollzug von Bundesrecht

¹ Der Kanton leistet Abgeltungen an Massnahmen des Hochwasserschutzes, wenn

- a. es sich um Massnahmen gemäss Artikel 6 des Bundesgesetzes vom 21. Juni 1991 über den Wasserbau (WBG) handelt;
- b. die Massnahmen den Zielsetzungen und Prioritäten der Programmvereinbarung zwischen der Schweizerischen Eidgenossenschaft und dem Kanton für den betreffenden Realisierungszeitraum entspricht, und
- c. die Massnahme den Voraussetzungen von Artikel 9 WBG entspricht.

² Die Kantonsbeiträge bemessen sich nach der Gefahr für Menschen und Sachwerte, nach dem voraussichtlichen Schutzgrad und nach ihrem Anteil an der Zielerfüllung der Programmvereinbarung. Sie entsprechen höchstens XX Prozent der beitragsberechtigten Kosten.

Bei der Umsetzung der Programmvereinbarungen mit dem Bund müssen die Kantone hinsichtlich der mit Beiträgen zu unterstützenden Vorhaben voraussichtlich auch Prioritäten setzen und zwar in zeitlicher Hinsicht wie auch hinsichtlich Höhe des Beitrags. Da eine derartige Prioritätensetzung in der Regel mit einer rechtsungleichen Behandlung verbunden ist (oder doch das Risiko einer Rechtsungleichen Behandlung in sich trägt), muss die *Möglichkeit der Prioritätensetzung* gesetzlich verankert sein (als Grundrechtseingriff gemäss Artikel 36 Absatz 1 BV grundsätzlich in einem formellen Gesetz). Eine derartige Rechtsnorm kennt beispielsweise das Bundessubventionsrecht in Artikel 13 SuG. Auch das bernische Recht kennt entsprechende Rechtsvorschriften. So regelt beispielsweise im Bereich des Natur- und Landschaftsschutzes Artikel 20 LKV [BE] in Konkretisierung von Artikel 16 des Staatsbeitragsgesetzes (StBG [BE]) die Reihenfolge der Auszahlung von Staatsbeiträgen.³⁰⁸

³⁰³ In diesem Sinne auch *Affolter*, S. 6.

³⁰⁴ Vgl. *Schaerer*, S. 101.

³⁰⁵ *Schaerer*, S. 158 f., fordert – mit Ausnahme von Bagatellsubventionen – eine „konsequente Durchsetzung des Legalitätsprinzips“; zumindest der Grundsatzentscheid über eine Subvention muss der Gesetzgeber selber fällen (S. 146 ff.), an die Verordnungsstufe darf nur „die nähere Ausgestaltung des Subventionsverhältnisses“ (S. 148) delegiert werden.

³⁰⁶ Vgl. zum Bestimmtheitsgebot *Häfelin/Müller*, Rz. 386 ff.; *Schneider*, S. 19 ff. und 30 ff.; ausführlich zur Bestimmtheit von subventionsrechtlichen Normen *Schaerer*, S. 162 ff.

³⁰⁷ Dies in Anlehnung an BGE 109 Ia 282; vgl. auch *Häfelin/Müller*, Rz. 387; *Schneider*, S. 19 f.

³⁰⁸ Vgl. auch Rechtsetzungsrichtlinien des Kantons Bern, Modul 7, S. 20 f.

3.2.6 Grundsätzliche Neuregelung der Beziehungen zu den Gemeinden und zu anderen Leistungserstellern

3.2.6.1 Innerkantonaler Finanz- und Lastenausgleich

Die Einführung der NFA führt zu Verschiebungen bei den Einnahmen und bei den Lasten zwischen den Kantonen und den Gemeinden. Im Zusammenhang mit der Einführung der NFA muss deshalb auch die *innerkantonale Aufgabenteilung und der innerkantonale Finanz- und Lastenausgleich* überprüft werden.³⁰⁹ Je nach Ergebnis dieser Überprüfung – insbesondere nach dem Ergebnis der innerkantonalen Globalbilanz Kanton-Gemeinden – ergibt sich auch ein Handlungsbedarf hinsichtlich der Anpassung der kantonalen Gesetzgebung. Der Handlungsbedarf wird denn auch sehr unterschiedlich eingeschätzt: Während der Kanton Aargau einen aktuellen Handlungsbedarf sieht und insgesamt sechs Varianten des innerkantonalen Ausgleichs entwickelt und evaluiert hat³¹⁰, kommt der Kanton Bern zum Schluss, dass kein unmittelbarer Handlungsbedarf bestehe³¹¹. Die Situation im Kanton Bern ist insofern besonders, als dieser Kanton für den innerkantonalen Finanz- und Lastenausgleich im FILAG, das erst am 1. Januar 2002 in Kraft trat, eine sehr moderne und aktuelle Rechtsgrundlage besitzt, die zudem von ähnlichen Grundmechanismen ausgeht wie die NFA.

Weitere Untersuchungen hinsichtlich des gesetzgeberischen Handlungsbedarfs bezüglich der innerkantonalen Aufgabenteilung und des innerkantonalen Finanz- und Lastenausgleichs würden den Rahmen der vorstehende Studie sprengen, zumal für die meisten Kantone noch keine konsolidierte innerkantonale Globalbilanz vorliegt.

3.2.6.2 Verhältnis zu den Leistungserstellern

Die Einführung der NFA würde es auch nahe legen, das innerkantonale Verhältnis zu den Leistungserstellern – über die notwendigen Änderungen im Subventionsrecht hinaus – in Anlehnung an die neuen Zusammenarbeitsformen bei den Verbundaufgaben neu zu gestalten. Im Vordergrund steht dabei der Ansatz, die Leistungserstellung im Bereich des Vollzugs des Bundesrechts (und ggf. darüber hinaus des ergänzenden kantonalen Rechts) ebenfalls mittels Programmvereinbarungen oder Leistungsverträgen zu steuern, an die Global- oder Pauschalbeiträge gekoppelt sind. Ein solcher Paradigmenwechsel müsste gesetzlich verankert werden.

Die Abklärungen bei Fachpersonen in den Kantonen³¹² haben allerdings ergeben, dass eine solche Programmsteuerung nur in Bereich sinnvoll und möglich wäre, in welchen es um eine dauerhafte Aufgabenerfüllung mit mittelfristigen Zielsetzungen in einem grösseren (flächigen) Perimeter geht. Zahlreiche Bereiche im Vollzug des Umweltrechts sind für eine innerkantonale Programmsteuerung ungeeignet, weil der Vollzug entweder über eine Vielzahl von Leistungserstellern und Projektträgern mit relativ kleinen Vorhaben erfolgen muss (z.B. Gemeinden mit jährlichen Kantonsbeiträgen von einigen Tausend Franken) oder in mittelgrossen einmaligen Vorhaben besteht (z.B. erstellen von Lawinenverbauungen). Ähnliches konnte im Übrigen auch schon im Hinblick der Neugestaltung des Verhältnisses zwischen Bund und Kantonen bezüglich Artikel 13 NHG festgestellt werden.³¹³

³⁰⁹ Vgl. dazu beispielsweise Umsetzungsbericht BE, S. 43 f.; *Regierungsrat des Kantons Zürich*, Planungsbericht NFA, Ziffer 1.2.3; *Departement Finanzen und Ressourcen des Kantons Aargau*, Erläuterungsbericht, S. 30 ff, insbesondere S. 36 ff.

³¹⁰ Vgl. *Departement Finanzen und Ressourcen des Kantons Aargau*, Erläuterungsbericht, S. 36 ff.

³¹¹ Vgl. Umsetzungsbericht BE, S. 43.

³¹² Die Frage wurde in allen Interviews gestellt, vgl. Anhang IV.

³¹³ Vgl. *Kettiger*, Gutachten, S. 32 f.

3.2.7 Übergangsrecht auf kantonale Ebene

Soweit das kantonale Recht an die NFA angepasst wird, stellt sich immer auch die Frage, ob es auch im kantonalen Recht entsprechender Übergangsbestimmungen bedarf. Solche werden bei Anpassungen in folgenden vorerwähnten Regelungsbereichen mit grosser Wahrscheinlichkeit notwendig sein:

- Kantonales Subventionsrecht (Bemessungs- und Auszahlungsmodus für bereits bewilligte Beiträge, Abwicklung von Bundesbeiträgen nach altem Recht, u.ä.)
- Innerkantonaler Lastenausgleich
- Verhältnis zu den Leistungserstellern

Wenn die Zuständigkeit zum Abschluss von Programmvereinbarungen, die Mitwirkung des Kantonsparlaments oder die Konsultation der Gemeinden in Rechtserlassen geregelt wird, so sollte zudem darauf geachtet werden, dass diese Rechtsnormen so frühzeitig in Kraft gesetzt werden können, dass sie beim erstmaligen Abschluss der Programmvereinbarungen bereits zum Tragen kommen (d.h. bereits vor dem Inkrafttretenstermin der NFA).

4 Besonderer gesetzgeberischer Handlungsbedarf im Bereich des Umweltrechts

4.1 Einleitende Bemerkungen

Zum heutigen Zeitpunkt eine Beurteilung des gesetzgeberischen Handlungsbedarfs der Kantone im Bereich der Natur- und Heimatschutzgesetzgebung sowie der Umweltschutzgesetzgebung vorzunehmen ist ausserordentlich schwierig. Grundsätzlich steht für diese Beurteilung als einigermaßen gesicherte Grundlage nur der Entwurf der Anpassung der Bundesgesetze³¹⁴ zur Verfügung. Wesentliche (rechtliche) Rahmenbedingungen für das Abschätzen des Handlungsbedarfs in den Kantonen fehlen, insbesondere verbindliche Entwürfe des Verordnungsrechts auf Bundesebene und Entwürfe der Produktstruktur und -inhalte für die Umsetzung der Programmsteuerung in den betroffenen Fachbereichen. Auch von Seiten der betroffenen Regierungs- und Fachkonferenzen fehlen entsprechende Unterlagen.³¹⁵ Die einzige Ausnahme bildet der Bereich Wald, der als Pilotbereich der Programmsteuerung im Rahmen des Projekts effor 2 Pionierleistungen erbracht hat und der sich zudem mit dem WAP-CH auf eine konsolidierte langfristige Strategie des Bundes abstützen kann.

Die Vorbereitungsarbeiten in den Kantonen spiegeln in der Regel diese Situation wieder. Auch hier sind die Abklärungen und Vorarbeiten im Bereich Wald am besten strukturiert und am weitesten fortgeschritten. Insgesamt führt allerdings die auf Interviews³¹⁶ basierende Analyse der Umsetzungsarbeiten in den Kantonen zu keinen wesentlichen Impulsen für die Umsetzungsarbeiten im Bereich der Natur-, Landschafts- und Umweltschutzgesetzgebung.

Letztlich kann vorweg festgehalten werden, dass der gesetzgeberische Handlungsbedarf der Kantone eher grundsätzlicher Art ist und kaum nach Fachbereichen differenziert werden kann. Bei *Beachtung der in den Ziffern 2 und 3 festgehaltenen Problemstellungen* und des sich daraus ergebenden Handlungsbedarfs sind auch im Bereich der Natur-, Landschafts- und Umweltschutzgesetzgebung bei der Umsetzung der NFA – zumindest in einer Einführungsphase – kaum grössere Probleme zu erwarten.

³¹⁴ E-Bundesgesetz NFA.

³¹⁵ Dies haben entsprechende direkte Anfragen der Gutachter, gleichzeitig laufende Abklärungen der Projektleitung NFA sowie die Interviews ergeben. Das Resultat steht im Gegensatz zu anderen Fachbereichen, z.B. den Sozialversicherungen (vgl. *Poledna*) oder dem Bereich Spitex (vgl. *Schweizerische Konferenz der kantonalen Gesundheitsdirektorinnen und -direktoren, Spitex*).

³¹⁶ Vgl. Anhang IV.

4.2 Natur- und Landschaftsschutz

4.2.1 Vorgesehene Änderungen im Bundesgesetz

Die Botschaft des Bundesrates umschreibt die vorgesehenen Änderungen wie folgt.³¹⁷

Natur- und Landschaftsschutz bleiben eine Verbundaufgabe von Bund und Kantonen. Die bisherige Subventionierung von Einzelvorhaben in Funktion der Kosten, der Bedeutung des Objektes, der Finanzkraft des Kantons sowie der Belastung des Kantons durch den Biotop- bzw. den Moorlandschaftsschutz wird ersetzt durch Programmvereinbarungen mit Globalbeiträgen für die vereinbarten Leistungen. Eine Ausnahme bilden Vorhaben, die wegen ihrer Komplexität eine Beurteilung durch den Bund im Einzelfall erfordern und für welche deshalb nach den Artikeln 13, 18d und 23c NHG Bundesbeiträge für Einzelvorhaben gewährt werden können. Dazu zählen wegen der geringen Anzahl Fälle insbesondere auch die Sanierungen von Fließgewässern nach Artikel 80 Absatz 2 des Bundesgesetzes vom 24. Juni 1991 über den Schutz der Gewässer (Gewässerschutzgesetz, GSchG).

Auf Bundesebene sind im NHG die Artikel 13, 16a, 18d und 23c anzupassen. In diesen Artikeln sollen nur die Grundsätze formuliert werden, damit die nötige Flexibilität für die Fortentwicklung des Instrumentariums gegeben ist. Festzuhalten ist insbesondere, dass Bundesbeiträge neu auf der Grundlage von Programmvereinbarungen und nur unter der Voraussetzung gewährt werden, dass die Mittel wirkungsorientiert eingesetzt werden. Im Weiteren werden Vorgaben zur Bestimmung der Höhe der Beiträge gemacht. Die heutige Beitragsabstufung nach der Finanzkraft der Kantone entfällt.

Die vorgesehenen Änderungen im NHG können synoptisch wie folgt dargestellt werden:

| Geltendes Recht | Antrag Mantelerlass ³¹⁸ |
|---|---|
| <p>Art. 13 Beiträge zur Erhaltung von schützenswerten Objekten</p> <p>¹ Der Bund kann Naturschutz, Heimatschutz und Denkmalpflege unterstützen, indem er an die Kosten der Erhaltung, des Erwerbs, der Pflege, Erforschung und Dokumentation von schützenswerten Landschaften, Ortsbildern, geschichtlichen Stätten oder Natur- und Kulturdenkmälern Beiträge bis höchstens 35 Prozent gewährt. Diese werden nur bewilligt, wenn sich auch der Kanton in angemessener Weise an den Kosten beteiligt. Der Beitragssatz richtet sich nach der Bedeutung des zu schützenden Objektes (Art. 4), der Höhe der Kosten und der Finanzkraft des Kantons.</p> <p>^{1bis} Wird nachgewiesen, dass die unerlässlichen Massnahmen mit dem Beitragssatz nach Absatz 1 nicht finanziert werden können, so kann der Beitragssatz bis auf höchstens 45 Prozent hinaufgesetzt werden.</p> <p>² An die Beiträge können Bedingungen für die Erhaltung, den Unterhalt und die Pflege des Objektes sowie seiner Umgebung geknüpft werden.</p> <p>³ Die angeordneten Schutz- und Unterhaltsmassnahmen bilden öffentlich-rechtliche Eigentumsbeschränkungen (Art. 702 ZGB). Sie verpflichten den jeweiligen Grundeigentümer und sind auf Anmeldung des Kantons im Grundbuch anzumerken. Der Bundesrat regelt die Ausnahmen von der Anmerkungspflicht.</p> <p>⁴ Die Kantone sichten und bewerten die einzelnen Vorhaben und staffeln sie zeitlich. Gestützt darauf erstellen Bund und Kantone eine gemeinsame Finanzplanung. Der Bundesrat regelt das Verfahren und die Mitwirkung der Kantone bei der Durchfüh-</p> | <p>Art. 13 Finanzhilfen zur Erhaltung von schützenswerten Objekten</p> <p>¹ Der Bund kann Naturschutz, Heimatschutz und Denkmalpflege unterstützen, indem er den Kantonen im Rahmen der bewilligten Kredite und auf der Grundlage von Programmvereinbarungen globale Finanzhilfen für die Erhaltung, den Erwerb, die Pflege, die Erforschung und die Dokumentation von schützenswerten Landschaften, Ortsbildern, geschichtlichen Stätten sowie Natur- und Kulturdenkmälern gewährt.</p> <p>² Ausnahmsweise kann er für Projekte, die eine Beurteilung durch den Bund im Einzelfall erfordern, Finanzhilfen durch Verfügung gewähren.</p> <p>³ Die Höhe der Finanzhilfen richtet sich nach der Bedeutung der zu schützenden Objekte und der Wirksamkeit der Massnahmen.</p> <p>⁴ Finanzhilfen werden nur gewährt, wenn die Massnahmen wirtschaftlich sind und fachkundig durchgeführt werden.</p> <p>⁵ Die angeordneten Schutz- und Unterhaltsmassnahmen bilden öffentlich-rechtliche Eigentumsbeschränkungen (Art. 702 ZGB). Sie verpflichten den jeweiligen Grundeigentümer und sind auf Anmeldung des Kantons im Grundbuch anzumerken. Der Bundesrat regelt die Ausnahmen von der Anmerkungspflicht.</p> |

³¹⁷ NFA Botschaft 2, BBI 2005 6114 f.

³¹⁸ E-Bundesgesetz NFA.

| | |
|---|---|
| <p>ung seiner Unterstützungsmassnahmen.</p> <p>---</p> | <p>Art. 16a Bereitstellung der Beiträge</p> <p>Die Bundesversammlung bewilligt mit einfachem Bundesbeschluss befristete Rahmenkredite für die Zusicherung von Beiträgen.</p> |
| <p>Art. 18d Finanzierung</p> <p>¹ Der Bund finanziert die Bezeichnung der Biotope von nationaler Bedeutung und beteiligt sich mit einer Abgeltung von 60–90 Prozent an den Kosten der Schutz- und Unterhaltsmassnahmen. In Ausnahmefällen kann er die gesamten Kosten übernehmen.</p> <p>² Die Kosten für Schutz und Unterhalt der Biotope von regionaler und lokaler Bedeutung sowie für den ökologischen Ausgleich tragen die Kantone. Der Bund beteiligt sich daran mit Abgeltungen bis 50 Prozent.</p> <p>³ Bei der Festlegung der Abgeltungen nach den Absätzen 1 und 2 berücksichtigt der Bund die Finanzkraft der Kantone sowie ihre Gesamtbelastung durch den Moorlandschafts- und den Biotopschutz.</p> | <p>Art. 18d Finanzierung</p> <p>¹ Der Bund gewährt den Kantonen im Rahmen der bewilligten Kredite und auf der Grundlage von Programmvereinbarungen globale Abgeltungen für den Schutz und Unterhalt der Biotope von nationaler, regionaler und lokaler Bedeutung sowie für den ökologischen Ausgleich.</p> <p>² Ausnahmsweise kann er für Projekte, die eine Beurteilung durch den Bund im Einzelfall erfordern, Abgeltungen durch Verfügung gewähren.</p> <p>³ Die Höhe der Abgeltungen richtet sich nach der Bedeutung der zu schützenden Objekte und der Wirksamkeit der Massnahmen.</p> <p>⁴ Abgeltungen werden nur gewährt, wenn die Massnahmen wirtschaftlich sind und fachkundig durchgeführt werden.</p> <p>⁵ Der Bund trägt die Kosten für die Bezeichnung der Biotope von nationaler Bedeutung.</p> |
| <p>Art. 23c Schutz der Moorlandschaften</p> <p>¹ Als allgemeines Schutzziel gilt die Erhaltung jener natürlichen und kulturellen Eigenheiten der Moorlandschaften, die ihre besondere Schönheit und nationale Bedeutung ausmachen. Der Bundesrat legt Schutzziele fest, die der Eigenart der Moorlandschaften angepasst sind.</p> <p>² Die Kantone sorgen für die Konkretisierung und Durchsetzung der Schutzziele. Sie treffen rechtzeitig die zweckmässigen Schutz- und Unterhaltsmassnahmen. Die Artikel 18a Absatz 3 und 18c sind sinngemäss anwendbar.</p> <p>³ Der Bund beteiligt sich mit einer Abgeltung von 60–90 Prozent an den Kosten der Schutz- und Unterhaltsmassnahmen. Er berücksichtigt bei der Festlegung der Abgeltung die Finanzkraft der Kantone sowie ihre Gesamtbelastung durch den Moorlandschafts- und den Biotopschutz.</p> | <p>Art. 23c Schutz der Moorlandschaften</p> <p>¹ Als allgemeines Schutzziel gilt die Erhaltung jener natürlichen und kulturellen Eigenheiten der Moorlandschaften, die ihre besondere Schönheit und nationale Bedeutung ausmachen. Der Bundesrat legt Schutzziele fest, die der Eigenart der Moorlandschaften angepasst sind.</p> <p>² Die Kantone sorgen für die Konkretisierung und Durchsetzung der Schutzziele. Sie treffen rechtzeitig die zweckmässigen Schutz- und Unterhaltsmassnahmen. Die Artikel 18a Absatz 3 und 18c sind sinngemäss anwendbar.</p> <p>³ Der Bund gewährt den Kantonen im Rahmen der bewilligten Kredite und auf der Grundlage von Programmvereinbarungen globale Abgeltungen für die Schutz- und Unterhaltsmassnahmen.</p> <p>⁴ Ausnahmsweise kann er für Projekte, die eine Beurteilung durch den Bund im Einzelfall erfordern, Abgeltungen durch Verfügung gewähren.</p> <p>⁵ Die Höhe der Abgeltungen richtet sich nach der Wirksamkeit der Massnahmen.</p> <p>⁶ Abgeltungen werden nur gewährt, wenn die Massnahmen wirtschaftlich sind und fachkundig durchgeführt werden.</p> |

4.2.2 Gesetzgeberischer Handlungsbedarf der Kantone

Die Kantone müssen auch hier zwingend die Zuständigkeit zum Abschluss von Programmvereinbarungen regeln und die notwendigen Anpassungen im Subventionsrecht vornehmen, d.h. insbesondere eine Entkoppelung von den Bundesbeiträgen vornehmen und die neuen Subventionstatbestände des kantonalen Rechts schaffen.

Darüber hinaus gilt es auf der Grundlage des bestehenden kantonalen Rechts folgendes zu beachten:

- Gemäss Artikel 13 Absatz 4 NHG sind heute die Kantone am Verfahren zur Festsetzung der Bundesbeiträge unmittelbar beteiligt. Diese Aufgabe fällt mit der Einführung der NFA weg. Dafür sind die Kantone künftig selber Subventionsgeber. Ausführungsbestimmungen zu Artikel 13 Absatz 4 NHG im kantonalen Recht müssen somit beseitigt oder angepasst werden.
- Der Bund kann in Anwendung von Artikel 13 Absatz 2, Artikel 18d Absatz 2 sowie Artikel 23c Absatz 4 NHG in Ausnahmefällen weiterhin Einzelvorhaben ausserhalb der Programmvereinbarungen direkt subventionieren. Soweit die Kantone in solchen Fällen zusätzliche eigene Beiträge sprechen wollen – was neu vom Bundesgesetz nicht mehr vorausgesetzt wird – müssen sie in ihrer Ausführungsgesetzgebung einen (neuen) entsprechenden Subventionstatbestand schaffen. In diesem Bereich sind Koppelungsbeiträge nach wie vor möglich.

Auf Grund der Abklärungen bei den Kantonen kann festgehalten werden, dass der Bereich Natur- und Landschaftsschutz für eine Programmsteuerung auf kantonaler Ebene eher nicht geeignet ist. Denkbar wäre allenfalls eine Steuerung mit Programmvereinbarungen auf kantonaler Ebene noch beim Landschaftsschutz.³¹⁹

Keine Änderung erfährt durch die Einführung der NFA der Artikel 18c NHG. Im Bereich der Beiträge nach Artikel 18c NHG entspricht die Rechtslage – sieht man vom Fehlen einer Programmvereinbarung ab – bereits heute weitgehend dem neuen System der NFA. Die Abgeltungen an die Grundeigentümer oder Bewirtschafter haben ihre rechtliche Grundlage ausschliesslich in den öffentlich-rechtlichen Verträgen³²⁰, welche diese gestützt auf Artikel 18c NHG mit dem Kanton (allenfalls mit einer Gemeinde) abgeschlossen haben.³²¹ Der Bund richtet den Kantonen dann gestützt auf Artikel 18d NHG und auf der Grundlage von jährlichen Sammelgesuchen gesamthaft aus³²² (was faktisch einer Pauschalsubventionierung entspricht). Hinsichtlich der vertraglichen Abgeltungen hat die Lehre bereits früher den Kantonen empfohlen, die Folgen der Nichterfüllung, Schlechterfüllung, Zweckentfremdung und Veräusserung sowie das Verfahren *im kantonalen Recht zu regeln*³²³ und dabei ihre Abgeltungssätze auf die Empfehlungen des BAFU auszurichten und zu harmonisieren³²⁴.

4.3 Hochwasserschutz

4.3.1 Vorgesehene Änderungen im Bundesgesetz

Die vorgesehenen Änderungen im WBG können synoptisch wie folgt dargestellt werden:

| Geltendes Recht | Antrag Mantelerlass ³²⁵ |
|--|---|
| <p>Art. 6 Abgeltungen an wasserbauliche Massnahmen</p> <p>¹ Der Bund leistet im Rahmen der bewilligten Kredite Abgeltungen an die Kantone mit mittlerer und schwacher Finanzkraft für Massnahmen des Hochwasserschutzes, namentlich für:¹</p> <p>a. die Erstellung von Schutzbauten und Anlagen;</p> <p>b. die Erstellung von Gefahrenkatastern und Gefahrenkarten, die Einrichtung und den Betrieb von</p> | <p>Art. 6 Abgeltungen an Massnahmen des Hochwasserschutzes</p> <p>¹ Der Bund fördert im Rahmen der bewilligten Kredite Massnahmen, die dazu dienen, Menschen und erhebliche Sachwerte vor den Gefahren des Wassers zu schützen.</p> <p>² Er leistet Abgeltungen namentlich für:</p> <p>a. die Erstellung, die Instandstellung und den Ersatz</p> |

³¹⁹ Vgl. *Kettiger*, Gutachten, S. 34.

³²⁰ Zum Rechtscharakter der Verträge vgl. *Maurer*, Rz. 9 zu Artikel 18c NHG.

³²¹ Vgl. *Maurer*, Rz. 1 zu Artikel 18d NHG.

³²² Vgl. *Maurer*, Rz. 1 zu Artikel 18d NHG.

³²³ Vgl. z.B. *Maurer*, Rz. 14 zu Artikel 18c NHG.

³²⁴ Vgl. z.B. *Maurer*, Rz. 25 zu Artikel 18c NHG.

³²⁵ E-Bundesgesetz NFA.

| | |
|---|---|
| <p>Messstellen sowie den Aufbau von Frühwarndiensten zur Sicherung von Siedlungen und Verkehrswegen.</p> <p>² Abgeltungen werden nur gewährt, wenn die vorgesehenen Massnahmen auf einer zweckmässigen Planung beruhen und die gesetzlichen Anforderungen erfüllen.</p> <p>³ An Unterhaltsmassnahmen werden keine Abgeltungen gewährt.</p> | <p>von Schutzbauten und -anlagen;</p> <p>b. die Erstellung von Gefahrenkatastern und Gefahrenkarten, die Einrichtung und den Betrieb von Messstellen sowie den Aufbau von Frühwarndiensten zur Sicherung von Siedlungen und Verkehrswegen.</p> |
| <p>Art. 7 Finanzhilfen an die Renaturalisierung von Gewässern</p> <p>Der Bund kann den Kantonen mit mittlerer und schwacher Finanzkraft Finanzhilfen für die Wiederherstellung naturnaher Verhältnisse bei wasserbaulich belasteten Gewässern leisten.</p> | <p>Art. 7 Finanzhilfen an Renaturierungen</p> <p>Der Bund kann im Rahmen der bewilligten Kredite Finanzhilfen zur Renaturierung von Gewässern leisten, die durch Wasserbauten belastet sind.</p> |
| <p>Art. 8 Abgeltungen an die Wiederherstellung von Bauten und Anlagen</p> <p>Der Bund leistet im Rahmen der bewilligten Kredite an die Kantone mit mittlerer und schwacher Finanzkraft Abgeltungen:¹</p> <p>a. für die Wiederherstellung wichtiger Bauten und Anlagen des Hochwasserschutzes, die trotz sorgsamem Unterhalts ihren Zweck nicht mehr erfüllen oder bei Naturereignissen zerstört würden;</p> <p>b. für die Räumung und Wiederherstellung des Abflussprofils nach Naturereignissen.</p> | <p>Art. 8 Form der Beiträge</p> <p>¹ Der Bund gewährt den Kantonen die Finanzhilfen und Abgeltungen als globale Beiträge auf der Grundlage von Programmvereinbarungen.</p> <p>² Für besonders aufwändige Projekte können den Kantonen die Abgeltungen und Finanzhilfen einzeln gewährt werden.</p> |
| <p>Art. 9 Voraussetzungen und Höhe der Abgeltungen und Finanzhilfen</p> <p>¹ Die Abgeltungen und Finanzhilfen werden nach der Finanzkraft der Kantone abgestuft und betragen höchstens:</p> <p>a. 70 Prozent der anrechenbaren Kosten in den Fällen von Artikel 6 Absatz 1 Buchstabe b;</p> <p>b. 45 Prozent in den übrigen Fällen.</p> <p>² Abgeltungen und Finanzhilfen von weniger als 100 000 Franken werden in der Regel nicht zugesichert.</p> <p>³ Wird ein Kanton durch ausserordentliche Hochwasserschutzmassnahmen, beispielsweise nach Unwetterschäden, im Verhältnis zu seiner Finanzkraft erheblich belastet, so kann der Bund ausnahmsweise einen Zuschlag ausrichten. Dieser beträgt höchstens weitere 20 Prozent der anrechenbaren Kosten.</p> <p>⁴ Gesuche um Abgeltungen und Finanzhilfen müssen über den Kanton eingereicht werden.</p> <p>⁵ Der Bundesrat kann Vorschriften über die anrechenbaren Kosten und über die Voraussetzungen für die Abgeltungen und Finanzhilfen erlassen.</p> | <p>Art. 9 Voraussetzungen der Beiträge</p> <p>¹ Beiträge werden nur gewährt für Massnahmen, die auf einer zweckmässigen Planung beruhen, die gesetzlichen Anforderungen erfüllen und ein gutes Kosten- Nutzen-Verhältnis aufweisen.</p> <p>² Der Bundesrat regelt die Voraussetzungen im Einzelnen und erlässt Vorschriften namentlich über die Höhe der Beiträge und die anrechenbaren Kosten.</p> |
| <p>Art. 10 Zusicherungskredite</p> <p>Die Bundesversammlung setzt die Kredite für Abgeltungen und Finanzhilfen im Voranschlag fest.</p> | <p>Art. 10 Bereitstellung der Mittel</p> <p>¹ Die Bundesversammlung bewilligt mit einem einfachen Bundesbeschluss einen Rahmenkredit für einen Zeitraum von vier Jahren für die ordentlichen Fördermassnahmen.</p> <p>² Die Mittel für Beiträge an ausserordentliche Hochwasserschutzmassnahmen, die nach Naturereignissen nötig werden, werden durch besondere Kreditbeschlüsse bereitgestellt.</p> <p>³ Verpflichtungskredite für Grossprojekte, die über</p> |

| | |
|--|---|
| | einen längeren Zeitraum erhebliche Mittel beanspruchen, sind der Bundesversammlung mit besonderer Botschaft vorzulegen. |
|--|---|

Neu ist im Bereich des Hochwasserschutzes vor allem, dass auch finanzstarke Kantone in den Genuss von Bundesbeiträgen kommen können.³²⁶ Diese Kantone müssen ggf. ihr Beitragsrecht im Bereich des Hochwasserschutzes von Grund auf neu gestalten.

Im Übrigen erfolgt im Wesentlichen eine Anpassung an das neue Instrument der Programmvereinbarungen mit Globalbeiträgen.

4.3.2 Gesetzgeberischer Handlungsbedarf der Kantone

Die Kantone müssen auch hier zwingend die Zuständigkeit zum Abschluss von Programmvereinbarungen regeln und die notwendigen Anpassungen im Subventionsrecht vornehmen, d.h. insbesondere eine Entkoppelung von den Bundesbeiträgen vornehmen³²⁷ und die neuen Subventionstatbestände des kantonalen Rechts schaffen.

Darüber hinaus gilt es auf der Grundlage des bestehenden kantonalen Rechts folgendes zu beachten:

Darüber hinaus gilt es auf der Grundlage des bestehenden kantonalen Rechts folgendes Fragen abzuklären:

- Finanzstarke Kantone, die bisher keine Bundesbeiträge an den Hochwasserschutz erhielten, müssen ihr gesamtes Beitragswesen überdenken und das entsprechende Subventionsrecht anpassen.
- Der Bund kann in Anwendung von Artikel 8 Absatz 2 WBG in besonderen Fällen weiterhin Einzelvorhaben ausserhalb der Programmvereinbarungen direkt subventionieren. Es wird offenbar davon ausgegangen, dass unter der NFA rund zwei Drittel der Projekte, die rund drei Viertel der Bundesbeiträge ausmachen, weiterhin als Einzelprojekte behandelt werden. Soweit die Kantone in solchen Fällen zusätzliche eigene Beiträge sprechen wollen, müssen sie in ihrer Ausführungsgesetzgebung einen (neuen) entsprechenden Subventionstatbestand schaffen. In diesem Bereich sind Koppelungsbeiträge nach wie vor möglich.

4.4 Lärmschutz an Strassen

4.4.1 Vorgesehene Änderungen im Bundesgesetz

Die Botschaft des Bundesrates umschreibt die vorgesehenen Änderungen wie folgt.³²⁸

Der Umweltschutz an bestehenden National- und Hauptstrassen sowie bei Bau und Ausbauten solcher Strassen wird über das Nationalstrassenbudget resp. die Globalbeiträge für Hauptstrassen finanziert. Es gelten die für diese Strassen massgeblichen Vorschriften des MinVG. Vorliegend geht es darum, für den Lärmschutz an den übrigen Strassen eine Lösung zu finden. Diese Aufgabe soll als Verbundaufgabe weitergeführt werden. Allerdings soll die Finanzierungsform ändern, und auf die fallweise Prüfung von Einzelprojekten soll verzichtet werden. Die Mittelzuteilung soll auf der Grundlage von Programmvereinbarungen erfolgen. Sie soll von der Qualität der Vorhaben – von der erzielten Wirkung – abhängig gemacht werden. Mit den zur Verfügung stehenden Mitteln soll die belastete Bevölkerung eine deutliche Lärmentlastung erfahren.

In den Programmvereinbarungen mit den Kantonen werden die zu sanierenden Strassen bezeichnet und auf Grund der erwarteten Wirkung der vorgesehenen Massnahmen die Bundesbeiträge festgelegt. Die Mittelzuteilungen werden abgestuft nach der erzielten Lärmentlastung. Dieser Mechanismus soll Anreize für eine Reduktion der Lärmbelastung der Bevölkerung schaffen.

³²⁶ Vgl. auch *NFA Botschaft 2*, BBI 2005 6136.

³²⁷ Vgl. auch *NFA Botschaft 2*, BBI 2005 6184 ff.

³²⁸ *NFA Botschaft 2*, BBI 2005 6114 f.

...

Auf Gesetzesebene ist eine Anpassung von Artikel 50 USG erforderlich. Die Abgeltungen werden neu für Lärm- und Schallschutzmassnahmen bei Sanierungen im Bereich des übrigen Strassennetzes auf der Grundlage von Programmvereinbarungen gewährt. Voraussetzung ist, dass die Mittel wirkungsorientiert eingesetzt werden. Entsprechend der Berichterstattung der Umweltschutzgesetzgebung über den Vollzug der Sanierungsvorschriften wird bei den Haupt- und übrigen Strassen eine Berichterstattung über die Verwendung der Beiträge für die Umweltschutzmassnahmen vorgesehen.

Die vorgesehenen Änderungen im USG können synoptisch wie folgt dargestellt werden:

| Geltendes Recht | Antrag Mantelerlass ³²⁹ |
|--|---|
| <p>Art. 50 Beiträge für Umweltschutzmassnahmen bei Strassen</p> <p>¹ Im Rahmen der Verwendung des Reinertrages der Mineralölsteuer und der Nationalstrassenabgabe beteiligt sich der Bund an den Kosten:</p> <p>a. für Umweltschutzmassnahmen bei Nationalstrassen und mit Bundeshilfe auszubauenden Hauptstrassen nach den für diese Strassen geltenden Ansätzen;</p> <p>b. für Lärm- und Schallschutzmassnahmen bei Sanierungen im Bereich des übrigen Strassennetzes mit 20–35 Prozent; massgeblich für die Beitragsbemessung sind die Finanzkraft des Kantons sowie die Kosten der Sanierung.</p> <p>² Die Bundesbeiträge werden den Kantonen ausbezahlt.</p> | <p>Art. 50 Beiträge für Umweltschutzmassnahmen bei Strassen</p> <p>¹ Im Rahmen der Verwendung des Reinertrags der Mineralölsteuer und der Nationalstrassenabgabe beteiligt sich der Bund an den Kosten:</p> <p>a. für Umweltschutzmassnahmen bei Nationalstrassen und bei Hauptstrassen, die mit Bundeshilfe auszubauen sind, nach Massgabe der Bestimmungen des Bundesgesetzes vom 22. März 1985 über die Verwendung der zweckgebundenen Mineralölsteuer (MinVG); bei den Hauptstrassen sind diese Beiträge Bestandteil der Globalbeiträge nach MinVG;</p> <p>b. für Lärm- und Schallschutzmassnahmen bei Sanierungen im Bereich des übrigen Strassennetzes auf der Grundlage von Programmvereinbarungen mit den Kantonen; die Höhe der Beträge richtet sich nach der Wirksamkeit der Massnahmen.</p> <p>² Die Kantone erstatten dem Bund Bericht über die Verwendung der Beiträge für die Umweltschutzmassnahmen bei den Hauptstrassen, die mit Bundesmitteln auszubauen sind, und bei den übrigen Strassen.</p> |

Die Anpassung an die NFA führt hier zu folgenden wesentlichen Änderungen:

- Die Umweltschutzmassnahmen bei den *Nationalstrassen und Hauptstrassen* werden als Bestandteile der Globalbeiträge nach MinVG abgegolten; diesbezüglich besteht nur noch eine Berichtspflicht der Kantone (Art. 50 Abs. 2 USG).
- Die Lärm- und Schallschutzmassnahmen am *übrigen Strassennetz* werden neu auf der Grundlage von Programmvereinbarungen abgegolten. Dabei ist zu beachten, dass Beiträge nach Artikel 50 USG schon bisher immer ausschliesslich an die Kantone ausbezahlt wurden (vgl. Art. 50 Absatz 2 USG in der geltenden Fassung).

4.4.2 Gesetzgeberischer Handlungsbedarf der Kantone

Die Kantone müssen auch hier zwingend die Zuständigkeit zum Abschluss von Programmvereinbarungen regeln und die notwendigen Anpassungen im Subventionsrecht vornehmen, d.h. allenfalls Subventionstatbestände des kantonalen Rechts schaffen. Ähnlich wie auf Bundesebene³³⁰ könnte sich auch auf Kantonsebene die Frage der Priorisierung von Massnahmen bzw. unterstützungswürdigen Vorhaben stellen. Es wäre empfehlenswert, wenn die Kantone in ihrem Subventionsrecht über eine entsprechende Grundlage verfügen würden.

³²⁹ E-Bundesgesetz NFA.

³³⁰ Vgl. NFA Botschaft 2, BBl 2005 6185.

4.5 Gewässerschutz

4.5.1 Vorgesehene Änderungen im Bundesgesetz

Die Botschaft des Bundesrates umschreibt die vorgesehenen Änderungen wie folgt.³³¹

Im Gewässerschutzgesetz (GSchG) sind die Artikel 61, 62a, 64 und 65 zu ändern. Die Abgeltungen werden neu auf der Grundlage von Programmvereinbarungen gewährt. Voraussetzung ist, dass die Mittel wirkungsorientiert eingesetzt werden. Im Weiteren werden Vorgaben zur Bestimmung der Höhe der Beiträge gemacht.

...

Art. 61 Abwasseranlagen

Um den Prozess einer Reduktionsstrategie optimal anzugehen, gilt zukünftig, dass für Abwasserreinigungsanlagen, die der Erfüllung völkerrechtlicher Vereinbarungen oder von Beschlüssen internationaler Organisationen dienen, konkret der Bund das strategische Reduktionsziel für die Emissionen von Stickstoff vorgibt und die dazu notwendigen Mittel bereitstellt. Diese sind dort einzusetzen, wo sie optimal wirken können. Dazu sind entsprechende Programmvereinbarungen zwischen Bund und Kantonen notwendig. Mit der Abgeltung einer ökologischen Leistung (ausgerichtet pro Tonne installierte N-Reduktion) kann der Bund gezielt am richtigen Ort wirken (nur in Kantonen im Rheineinzugsgebiet unterhalb der Seen).

Der Subventionstatbestand bleibt derselbe; neu ist die Gewährung der globalen Abgeltungen im Rahmen von Programmvereinbarungen zwischen Bund und Kantonen. Die Höhe der Abgeltungen wird nicht mehr im Gesetz festgelegt, sondern lediglich das Kriterium für deren Bemessung. Massgebend dafür ist die Menge Stickstoff, die jährlich durch die Reduktionsmassnahmen eliminiert wird. In den betroffenen ARA sind Reduktionen zwischen 30 und 60 Prozent der zugeleiteten Stickstofffracht zu erwarten.

Art. 62a Abs. 2–4 Massnahmen der Landwirtschaft

...

Bei jenen Abgeltungen, die als Ergänzung zu den vom Bund finanzierten Direktzahlungen zu verstehen sind (Bewirtschaftungsmassnahmen), soll auf die bisherige Mischfinanzierung durch Bund und Kantone verzichtet werden. Diese Lösung wurde, wie weiter oben festgehalten, in der Vernehmlassung mehrheitlich unterstützt. Demgegenüber werden die Kosten von notwendigen strukturellen Eingriffen im Rahmen von Programmvereinbarungen auf Bund, Kanton und Landwirte aufgeteilt. Die Höhe der Bundesbeiträge richtet sich neu nach dem Umfang der jährlich verhinderten Abschwemmung und Auswaschung von Stoffen, nach deren Eigenschaften sowie den zusätzlichen Kosten der Massnahmen, die nicht bereits durch Beiträge nach dem Landwirtschafts- oder dem Natur- und Heimatschutzgesetz abgegolten werden. Die Bundesbeiträge sollen den Kantonen im Rahmen von Programmvereinbarungen durch das Bundesamt für Landwirtschaft in Anlehnung an die bisherige Praxis gesamthaft für ein Gebiet, in dem Massnahmen erforderlich sind, zugesichert werden.

Die vorgesehenen Änderungen im GSchG können synoptisch wie folgt dargestellt werden:

| Geltendes Recht | Antrag Mantelerlass ³³² |
|--|--|
| <p>Art. 61 Abwasseranlagen</p> <p>¹ Der Bund leistet den Kantonen im Rahmen der bewilligten Kredite Abgeltungen an die Erstellung und Beschaffung von:</p> <p>a. Anlagen und Einrichtungen zur Stickstoffeliminaton bei zentralen Abwasserreinigungsanlagen, soweit sie der Erfüllung völkerrechtlicher Vereinbarungen oder von Beschlüssen internationaler Organisationen dienen, welche die Reinhaltung von Gewässern ausserhalb der Schweiz bezwecken;</p> <p>b. Kanalisationen, die anstelle von Anlagen und Einrichtungen nach Buchstabe a erstellt werden.</p> <p>² Er kann den Kantonen im Rahmen der bewilligten Kredite Abgeltungen an die Kosten der kommunalen und regionalen Entwässerungsplanung leisten, wenn</p> | <p>Art. 61 Abwasseranlagen</p> <p>¹ Der Bund gewährt den Kantonen im Rahmen der bewilligten Kredite und auf der Grundlage von Programmvereinbarungen globale Abgeltungen an die Erstellung und Beschaffung von:</p> <p>a. Anlagen und Einrichtungen zur Stickstoffeliminaton bei zentralen Abwasserreinigungsanlagen, soweit sie der Erfüllung völkerrechtlicher Vereinbarungen oder von Beschlüssen internationaler Organisationen dienen, welche die Reinhaltung von Gewässern ausserhalb der Schweiz bezwecken;</p> <p>b. Kanalisationen, die anstelle von Anlagen und Einrichtungen nach Buchstabe a erstellt werden.</p> <p>² Die Höhe der Abgeltungen richtet sich nach der Menge Stickstoff, die durch die Massnahmen nach</p> |

³³¹ NFA Botschaft 2, BBl 2005 6188 ff.

³³² E-Bundesgesetz NFA.

| | |
|---|--|
| <p>die Gesuche vor dem 1. November 2002 eingereicht werden.</p> <p>³ Die Abgeltungen betragen:</p> <p>a.</p> <p>50 Prozent der anrechenbaren Kosten für Massnahmen nach Absatz 1;</p> <p>b.</p> <p>35 Prozent der anrechenbaren Kosten für Massnahmen nach Absatz 2.</p> | <p>Absatz 1 eliminiert wird.</p> |
| <p>Art. 62a Massnahmen der Landwirtschaft</p> <p>¹ Der Bund leistet im Rahmen der bewilligten Kredite Abgeltungen an Massnahmen der Landwirtschaft zur Verhinderung der Abschwemmung und Auswaschung von Stoffen, wenn:</p> <p>a. die Massnahmen zur Erfüllung der Anforderungen an die Wasserqualität der ober- und unterirdischen Gewässer erforderlich sind;</p> <p>b. der betreffende Kanton die Gebiete, in denen die Massnahmen erforderlich sind, bezeichnet und die vorgesehenen Massnahmen aufeinander abgestimmt hat;</p> <p>c. die Massnahmen wirtschaftlich nicht tragbar sind.</p> <p>² Der Bundesrat legt die Abgeltungen fest. Diese betragen höchstens 80 Prozent der anrechenbaren Kosten.</p> <p>³ Gewährt der Bund für die gleichen Massnahmen auf derselben Fläche gleichzeitig Beiträge nach dem Landwirtschaftsgesetz vom 29. April 1998² oder nach dem Bundesgesetz vom 1. Juli 1966³ über den Natur- und Heimatschutz, so werden diese Beiträge von den anrechenbaren Kosten abgezogen.</p> <p>⁴ Das Bundesamt für Landwirtschaft sichert die Abgeltungen den Kantonen für jedes Gebiet, in dem Massnahmen erforderlich sind, gesamthaft zu. Für die Beurteilung, ob die vorgesehenen Massnahmen einen sachgemässen Gewässerschutz gewährleisten, hört es das Bundesamt an. Die Kantone sprechen die Abgeltungen den einzelnen Anspruchsberechtigten zu.</p> | <p>Art. 62a Massnahmen der Landwirtschaft</p> <p>¹ Der Bund leistet im Rahmen der bewilligten Kredite Abgeltungen an Massnahmen der Landwirtschaft zur Verhinderung der Abschwemmung und Auswaschung von Stoffen, wenn:</p> <p>a. die Massnahmen zur Erfüllung der Anforderungen an die Wasserqualität der ober- und unterirdischen Gewässer erforderlich sind;</p> <p>b. der betreffende Kanton die Gebiete, in denen die Massnahmen erforderlich sind, bezeichnet und die vorgesehenen Massnahmen aufeinander abgestimmt hat;</p> <p>c. die Massnahmen wirtschaftlich nicht tragbar sind.</p> <p>² Die Höhe der Abgeltungen richtet sich nach den Eigenschaften und der Menge der Stoffe, deren Abschwemmung und Auswaschung verhindert wird, sowie nach den Kosten der Massnahmen, die nicht durch Beiträge nach dem Landwirtschaftsgesetz vom 29. April 1998 oder nach dem Bundesgesetz vom 1. Juli 1966 über den Natur- und Heimatschutz abgegolten werden.</p> <p>³ <i>Aufgehoben</i></p> <p>⁴ Das Bundesamt für Landwirtschaft gewährt die Abgeltungen als globale Beiträge auf der Grundlage von Programmvereinbarungen, die mit den Kantonen für jedes Gebiet abgeschlossen werden, in dem Massnahmen erforderlich sind. Für die Beurteilung, ob die Programme einen sachgemässen Gewässerschutz gewährleisten, hört es das Bundesamt für Umwelt, Wald und Landschaft an. Die Kantone sprechen die Abgeltungen den einzelnen Anspruchsberechtigten zu.</p> |
| <p>Art. 64 Grundlagenbeschaffung, Ausbildung und Aufklärung</p> <p>¹ Der Bund kann den Kantonen im Rahmen der bewilligten Kredite Abgeltungen leisten für die Ermittlung:</p> <p>a. der Ursachen der ungenügenden Wasserqualität eines wichtigen Gewässers im Hinblick auf die Sanierungsmassnahmen;</p> <p>b. nutzbarer Grundwasservorkommen von wesentlicher Bedeutung.</p> <p>² Er kann Finanzhilfen an die Ausbildung von Fachpersonal und an die Aufklärung der Bevölkerung gewähren.</p> <p>³ Er kann die Erstellung kantonaler Inventare über Wasserversorgungsanlagen und Grundwasservorkommen im Rahmen der bewilligten Kredite durch</p> | <p>Art. 64 Grundlagenbeschaffung, Ausbildung und Aufklärung</p> <p>¹ Der Bund kann den Kantonen im Rahmen der bewilligten Kredite Abgeltungen leisten für die Ermittlung der Ursachen der ungenügenden Wasserqualität eines wichtigen Gewässers im Hinblick auf die Sanierungsmassnahmen.</p> <p>² Er kann Finanzhilfen an die Ausbildung von Fachpersonal und an die Aufklärung der Bevölkerung gewähren.</p> <p>³ Er kann die Erstellung kantonaler Inventare über Wasserversorgungsanlagen und Grundwasservorkommen im Rahmen der bewilligten Kredite durch Abgeltungen sowie durch eigene Arbeiten unterstützen, wenn:</p> <p>a. diese Inventare nach den Richtlinien des Bundes</p> |

| | |
|--|--|
| <p>Abgeltungen sowie durch eigene Arbeiten unterstützen, wenn diese Inventare nach den Richtlinien des Bundes erstellt werden.</p> <p>⁴ Die Leistungen des Bundes betragen höchstens 40 Prozent der Kosten.</p> | <p>erstellt werden; und</p> <p>b. die Gesuche vor dem 1. November 2010 eingereicht werden.</p> <p>⁴ Die Leistungen des Bundes betragen höchstens 40 Prozent der Kosten.</p> |
|--|--|

4.5.2 Gesetzgeberischer Handlungsbedarf der Kantone

Entgegen der Ausführungen in der Botschaft des Bundesrates³³³ sind durchaus auch hier Anpassungen in der kantonalen Gesetzgebung erforderlich. So muss auch hinsichtlich der Subventionstatbestände von Artikel 61 und 62a GSchG die Zuständigkeit zum Abschluss von Programmvereinbarungen geregelt werden. Darüber hinaus dürfte der Anpassungsbedarf gering sein:

- Bezüglich *Artikel 61 GSchG* ist noch zu prüfen, ob allenfalls auch im kantonalen Recht Subventionstatbestände anzupassen sind.
- Die Bundesbeiträge nach *Artikel 62a GSchG* werden schon heute an die Kantone ausbezahlt und von diesen an die Begünstigten weitergeleitet. Auch hier muss geprüft werden, ob die kantonale Gewässerschutz und/oder Landwirtschaftsgesetzgebung – unter Berücksichtigung des Bundesrechts – künftig genügende Rechtsgrundlagen enthält, um die Subventionen entrichten zu können.
- Hinsichtlich *Artikel 64 GSchG* ist kein gesetzgeberischer Handlungsbedarf ersichtlich.

4.6 Wald

4.6.1 Vorgesehene Änderungen im Bundesgesetz

Die Botschaft des Bundesrates umschreibt die vorgesehenen Änderungen wie folgt:³³⁴

Der Bund wird sich wie bis anhin in den Bereichen Schutz vor Naturereignissen, Verhütung und Behebung von Waldschäden, Bewirtschaftung des Waldes (Schutzwald, biologische Artenvielfalt, Verbesserung der Wirtschaftlichkeit), Ausbildung und Investitionskredite finanziell engagieren. In den Bereichen Ausbildung und Investitionskredite besteht im Hinblick auf die NFA kein Revisionsbedarf. Die wesentlichen Mittel sind Abgeltungen und Finanzhilfen, die künftig neu in der Regel in Form von Globalbeiträgen und Pauschalen an die Kantone ausgerichtet werden sollen. Programmvereinbarungen zwischen Bund und Kantonen quantifizieren die zu erreichenden Ziele, resp. die zu erbringenden Leistungen. Die Programmvereinbarungen sind teilweise auch das Ergebnis von Verhandlungen. Adressaten sind neu die Kantone. Das heisst, Empfänger der Bundesbeiträge sind die Kantone. Die Kantone haben die Mitwirkung Dritter sicherzustellen. Bundesrechtliche Vorgaben dazu enthält insbesondere das Subventionsgesetz. Soweit die Kantone Bundesbeiträge mittels Verfügung gewähren, kann zudem das Beschwerderecht nach dem Natur- und Heimatschutzgesetz gegeben sein. Die Kantone treten den Subventionsgesuchstellern und damit Leistungserbringern alleine gegenüber. Sie sind in der weiteren Ausgestaltung der finanziellen Beiträge grundsätzlich frei. Für die Zielerreichung der Programmvereinbarungen geht man von einer kantonalen Mitfinanzierung aus, was der Grundphilosophie der Verbundaufgabe entspricht.

...

Auf Gesetzesstufe wird in den Grundsätzen festgehalten, dass die Beiträge nur unter der Voraussetzung gewährt werden, dass die Mittel wirtschaftlich sind und fachkundig durchgeführt werden, eine ganzheitliche Beurteilung vorliegt sowie die Empfänger und Dritte in die Finanzierung einbezogen werden. Zudem sieht das Gesetz die einzelnen Einsatzbereiche für die vorgesehenen Bundesbeiträge vor, gibt Vorgaben zur Bestimmung deren Höhe und legt deren Ausrichtung an die Kantone im Rahmen des Instrumentes der Programmvereinbarungen fest. Die heutige Beitragsabstufung nach der Finanzkraft der Kantone entfällt. Die heutigen Artikel 37 (Verhütung und Behebung von Waldschäden) und 38 (Bewirtschaftung des Waldes) des Waldgesetzes beinhalten Subventionstatbestände für die drei Sachbereiche Schutzwald, biologische

³³³ Vgl. *NFA Botschaft 2*, BBI 2005 6189.

³³⁴ *NFA Botschaft 2*, BBI 2005 6258 f.

Vielfalt des Waldes und Waldwirtschaft. Für eine bessere, wirkungs- und produkteorientierte Abwicklung der entsprechenden Programmvereinbarungen ist eine Aufteilung dieser zwei Artikel in drei Artikel notwendig. Materielle Änderungen ergeben sich dadurch nicht.

Die Subventionstatbestände im Bereich Wald werden entsprechend den vier Produkten aus effor 2³³⁵ in vier Artikeln (Art. 36, 37, 38 und 38a WaG) neu gegliedert. Zusätzlich werden in Artikel 35 WaG die Voraussetzungen für die Bundesbeiträge im Gesetz festgehalten.

Grundsätzlich werden die Bundesbeiträge neu nur noch in der Form von Globalbeiträgen auf der Grundlage von Programmvereinbarungen gewährt. Es verbleiben allerdings einige Subventionstatbestände, bei denen der Bund auch künftig direkt und einzelfallweise mit Verfügung des Bundesamtes Beiträge gewähren wird:

- *Schutzbauten*: Artikel 36 Absatz 2 WaG (Projekte, die der Beurteilung durch den Bund bedürfen);
- *Biodiversität*: Artikel 38 Absatz 1 Buchstabe e WaG (Gewinnung von forstlichem Vermehrungsgut);
- *Waldwirtschaft*: Artikel 38a Absatz 1 Buchstabe c WaG (Werbemassnahmen der Holzwirtschaft);
- *Darlehen* (Art. 40 WaG).

4.6.2 Gesetzgeberischer Handlungsbedarf der Kantone

Die Kantone müssen auch hier zwingend die Zuständigkeit zum Abschluss von Programmvereinbarungen regeln und die notwendigen Anpassungen im Subventionsrecht vornehmen, d.h. insbesondere eine Entkoppelung von den Bundesbeiträgen vornehmen³³⁶ und die neuen Subventionstatbestände des kantonalen Rechts schaffen. Letzteres ist im Bereich Wald von besonderer Bedeutung, weil den Kantonen einerseits ein grosses Mass an Gestaltungsmöglichkeit entsteht,³³⁷ diese aber andererseits mittels der kantonalen Subventions- und Fachgesetzgebung sicherstellen müssen, dass sie die Programmvereinbarungen auch umsetzen können. Die wesentlichsten Punkte, die bei der Neugestaltung des kantonalen Rechts zu beachten sind, werden in der Botschaft des Bundesrates erwähnt:³³⁸

- Das Verhältnis zu den Gesuchstellern und Leistungserbringern: In wenigen Fällen wird der Kanton selber Leistungserbringer sein. Leistungserbringer werden Waldeigentümer, Grundeigentümer (Private, Korporationen, Gemeinden etc.) oder Unternehmer sein. Das heisst, dass in der Regel kein direktes Verhältnis zwischen Bund und Leistungserbringer besteht. Die Stellung der Leistungserbringer muss über die kantonalen Waldgesetze definiert werden.
- Vom Kanton festgelegt werden muss auch, in welcher Art und inwieweit die direkten Nutzniesser oder Schadenverursacher in die Finanzierung eingebunden werden. Zudem haben die Kantone sicherzustellen, dass die Grundsätze des wirkungsorientierten und integralen Ansatzes erfüllt werden können (Planung und Realisierung).
- Schliesslich stellt sich die Frage, wie die Kantone die Beiträge an die Leistungserbringer ausgestalten. Die bisherige starre Koppelung des Bundesbeitragssatzes fällt weg. Dies erfordert in vielen Kantonen eine Gesetzesänderung, da heute die kantonalen Subventionen mehrheitlich an die Bundessubventionen gebunden sind.

Die *Neugestaltung des kantonalen Rechts* muss im Bereich Wald als *sehr anspruchsvoll* beurteilt werden und setzt – mehr noch als in anderen Umweltbereichen – eine *kantonale Konzeption zur Umsetzung* voraus. Gleichzeitig steht den Umsetzungsverantwortlichen in den Kantonen aber aus den Projekt effor 2 eine grosse Zahl von Unterlagen zur Verfügung, die einerseits einen hohen Detaillierungs- und Konkretisierungsgrad aufweisen und die andererseits grösstenteils in der Praxis erprobt sind.

³³⁵ Vgl. BUWAL, Detailbericht, S. 20 ff.

³³⁶ Vgl. auch NFA Botschaft 2, BBI 2005 6184 ff.

³³⁷ Vgl. auch NFA Botschaft 2, BBI 2005 6258 und 6259.

³³⁸ Vgl. NFA Botschaft 2, BBI 6259; diese Auflistung ist nach Auffassung der Gutachter vollständig.

4.7 Jagd

4.7.1 Vorgesehene Änderungen im Bundesgesetz

Die Botschaft des Bundesrates umschreibt die vorgesehenen Änderungen wie folgt.³³⁹

Es sind Änderungen in Artikel 11 Absatz 6 und Artikel 13 Absatz 3 im Bundesgesetz vom 20. Juni 1996¹⁴⁵ über die Jagd und den Schutz wildlebender Säugetiere und Vögel (JSG) vorzunehmen. Die Abgeltungen werden neu auf der Grundlage von Programmvereinbarungen gewährt. Voraussetzung ist, dass die Mittel wirkungsorientiert eingesetzt werden. Im Weiteren werden Vorgaben zur Bestimmung der Höhe der Beiträge gemacht. Die Abstufung nach Finanzkraft wird gestrichen.

Die vorgesehenen Änderungen im JSG können synoptisch wie folgt dargestellt werden:

| Geltendes Recht | Antrag Mantelerlass ³⁴⁰ |
|---|---|
| Art. 11 Abs. 6 ⁶ Zu den Wasser- und Zugvogelreservaten von internationaler und nationaler Bedeutung und den eidgenössischen Jagdbanngebieten erlässt der Bundesrat die Schutzbestimmungen. Der Bund trägt 30–50 Prozent der Aufsichtskosten. | Art. 11 Abs. 6 ⁶ Zu den Wasser- und Zugvogelreservaten von internationaler und nationaler Bedeutung und den eidgenössischen Jagdbanngebieten erlässt der Bundesrat die Schutzbestimmungen. Der Bund gewährt den Kantonen auf der Grundlage von Programmvereinbarungen globale Abgeltungen an die Kosten für die Aufsicht dieser Reservate und Gebiete. |
| Art. 13 Abs. 3 ³ Für Wildschaden, der auf ein eidgenössisches Jagdbanngebiet zurückzuführen ist, trägt der Bund 30 – 50 Prozent der Entschädigungskosten. | Art. 13 Abs. 3 ³ Der Bund gewährt den Kantonen auf der Grundlage von Programmvereinbarungen globale Abgeltungen an die Kosten für die Entschädigung von Wildschaden, der auf ein eidgenössisches Jagdbanngebiet zurückzuführen ist. |

Die Gesetzesänderung besteht einzig darin, dass die Bundesbeiträge künftig ausschliesslich als globale Abgeltungen auf der Grundlage von Programmvereinbarungen gewährt wird. Im Bereich Jagd und Vogelschutz wird somit die NFA sehr konsequent umgesetzt. Direkte Bundesbeiträge gestützt auf eine Verfügung des Bundesamtes wird es nur noch für Forschungsstätten von nationaler Bedeutung und ähnliche Einrichtungen geben (Art. 14 Abs. 3 JSG).

4.7.2 Gesetzgeberischer Handlungsbedarf der Kantone

Entgegen der Ausführungen in der Botschaft des Bundesrates³⁴¹ sind durchaus auch hier Anpassungen in der kantonalen Gesetzgebung erforderlich. So muss auch hinsichtlich der Subventionstatbestände von Artikel 11 und 13 JSG die Zuständigkeit zum Abschluss von Programmvereinbarungen geregelt werden. Darüber hinaus dürfte der Anpassungsbedarf allerdings gering sein.

Die Aufsichtskosten im Sinne von Artikel 11 Absatz 6 JSG dürften in den meisten Kantonen dem Kanton selbst anfallen. Anders sieht es bei den Entschädigungen für Wildschäden aus. Hier müssen gegebenenfalls die kantonalen Subventionsbestimmungen angepasst werden. Ob und wie weit die Anpassung erfolgen muss, hängt weitgehend davon ab, ob heute Kopplungsbeiträge bestehen, die angeschafft werden müssen oder ob der Subventionstatbestand bereits als kantonale Subvention ausgestaltet ist.³⁴²

³³⁹ NFA Botschaft 2, BBI 2005 6264.

³⁴⁰ E-Bundesgesetz NFA.

³⁴¹ Vgl. NFA Botschaft 2, BBI 2005 6265.

³⁴² Dies ist beispielsweise im Kanton Bern der Fall (vgl. Art. 22 JWG [BE]), ebenso im Kanton Obwalden (Art. 27 Jagdverordnung [OW]) und im Kanton Graubünden (Art. 31 Jagdgesetz [GR] und zugehörige Verordnungen).

4.8 Fischerei

4.8.1 Vorgesehene Änderungen im Bundesgesetz

Die Botschaft des Bundesrates umschreibt die vorgesehenen Änderungen wie folgt.³⁴³

Im Sinne der angestrebten Entflechtung wird die Mitbeteiligung der Kantone bei Projekten von Dritten aufgehoben. Gleichzeitig wird die Abstufung der Finanzhilfen des Bundes nach der wirtschaftlichen Leistungsfähigkeit gestrichen. Die Finanzhilfen bemessen sich nach der Bedeutung der Massnahmen gemäss Absatz 1 Buchstaben a-c für den Schutz und die Nutzung der Fische und Krebse und betragen wie bisher maximal 40 Prozent der Kosten.

Die vorgesehene Änderung im BGF kann synoptisch wie folgt dargestellt werden:

| Geltendes Recht | Antrag Mantelerlass ³⁴⁴ |
|---|---|
| <p>Art. 12 Finanzhilfen</p> <p>¹ Der Bund kann Finanzhilfen gewähren für:</p> <p>a. Massnahmen zur Verbesserung der Lebensbedingungen der Wassertiere sowie zur lokalen Wiederherstellung zerstörter Lebensräume (Art. 7 Abs. 2);</p> <p>b. Forschungsarbeiten über die Artenvielfalt und den Bestand der Fische, Krebse und Fischnährtiere sowie deren Lebensräume;</p> <p>c. die Information der Bevölkerung über die Pflanzen- und Tierwelt in Gewässern.</p> <p>² Die Finanzhilfen des Bundes betragen zwischen 25 und 40 Prozent der anrechenbaren Kosten, abgestuft nach der wirtschaftlichen Leistungsfähigkeit des Empfängers.</p> <p>³ Der Bund gewährt in der Regel Finanzhilfen an Dritte nur, wenn die Kantone entsprechend ihrer Finanzkraft ebenfalls einen Beitrag gewähren.</p> | <p>Art. 12 Finanzhilfen</p> <p>¹ Der Bund kann Finanzhilfen gewähren für:</p> <p>a. Massnahmen zur Verbesserung der Lebensbedingungen der Wassertiere sowie zur lokalen Wiederherstellung zerstörter Lebensräume (Art. 7 Abs. 2);</p> <p>b. Forschungsarbeiten über die Artenvielfalt und den Bestand der Fische, Krebse und Fischnährtiere sowie deren Lebensräume;</p> <p>c. die Information der Bevölkerung über die Pflanzen- und Tierwelt in Gewässern.</p> <p>² Die Finanzhilfen des Bundes bemessen sich nach der Bedeutung der Massnahmen nach Absatz 1 Buchstaben a-c für den Schutz und die Nutzung der Fische und Krebse; sie betragen höchstens 40 Prozent der Kosten.</p> <p>³ <i>Aufgehoben</i></p> |

Schon in früheren konzeptionellen Grundlagen³⁴⁵ war aber vorgesehen, im Bereich der Fischerei eine *Teilentflechtung* vorzunehmen. Diese soll nun auf Gesetzesstufe so umgesetzt werden, dass für die Finanzhilfen im Sinne von Artikel 12 des Bundesgesetzes über die Fischerei die Mitbeteiligung der Kantone (bisher gemäss Artikel 12 Absatz 3 BGF auch in finanzieller Hinsicht) aufgehoben wird.³⁴⁶ Damit handelt es sich aber bei den Finanzhilfen gemäss Artikel 12 BGF künftig auch dann nicht um Globalbeiträge und Programmvereinbarungen im Sinne von Artikel 20a SuG, wenn der Subventionsempfänger ein Kanton ist und die Beiträge im Zusammenhang mit einem Projekt oder Programm vertraglich vereinbart werden. Artikel 12 BGF regelt Subventionstatbestände der Einzelförderung, nicht der Umsetzung von Bundesrecht in den Kantonen.

4.8.2 Gesetzgeberischer Handlungsbedarf der Kantone

Da es sich hier nicht um einen Bereich handelt, in welchem künftig mit Programmvereinbarungen gesteuert wird, müssen die Kantone in ihrer Gesetzgebung im Bereich der Fischerei grundsätzlich keine Änderungen hinsichtlich Zuständigkeiten vornehmen.

Heute handelt es sich bei den Beiträgen nach Artikel 12 BGF um Koppelungsbeiträge des Bundesrechts. Wo die Kantone in ihrer Gesetzgebung ebenfalls eine Koppelung mit dem Bundesbeitrag vorsehen, muss nicht zwingend eine Anpassung erfolgen, denn den Kantonen ist es im Bereich der Fischerei freigestellt, ihre Beiträge an Bundesbeiträge zu koppeln,

³⁴³ NFA Botschaft 2, BBI 2005 6267.

³⁴⁴ E-Bundesgesetz NFA.

³⁴⁵ Schlussbericht NFA, S. 21 f.

³⁴⁶ Vgl. auch *Vernehmlassungsbericht*, S. 182.

dies auch dann, wenn die Koppelung im Bundesrecht entfällt. Allerdings müssen sich die Kantone überlegen, ob sie im Rahmen der Teilentflechtung nicht auf die Unterstützung mit Kantonsbeiträgen verzichten wollen. Zudem bestehen allenfalls Höchstgrenzen hinsichtlich kantonaler Beiträge, mit denen bisher sichergestellt werden sollte, dass insgesamt nicht mehr als 100 Prozent der anrechenbaren Kosten durch den Bund und die Kantone gemeinsam finanziert werden bzw. dass ein eigener Beitrag der Gesuchsteller verbleibt.³⁴⁷

Auf Grund der Teilentflechtung ist vorgesehen, Artikel 12 VBGF dahingehend zu ändern, dass die Beitragsgesuche an den Bund nicht mehr bei einer kantonalen Stelle eingereicht werden müssen.³⁴⁸ Die Kantone müssen hier überprüfen, ob diese *Verfahrensänderung* auch Änderungen in ihrer Gesetzgebung nach sich zieht.

Die Aussage in der Botschaft des Bundesrates, im Bereich der Fischerei seien auf kantonomer Ebene keine Anpassungen in der Gesetzgebung notwendig³⁴⁹, ist deshalb auch hier mit Vorbehalten behaftet.

5 Erkenntnisse und Empfehlungen

5.1 Erkenntnisse

5.1.1 Unmittelbarer Handlungsbedarf bei den Kantonen

5.1.1.1 Zwingender gesetzgeberischer Handlungsbedarf

Damit die NFA in den Kantonen ab ihrer Inkraftsetzung im Bereich der Verbundaufgaben überhaupt umgesetzt werden kann, besteht seitens der Kantone folgender zwingender gesetzgeberischer Handlungsbedarf:

- a. Regelung der Zuständigkeit zum Abschluss der Programmvereinbarungen (vgl. Ziffer 3.2.1);
- b. Neugestaltung des kantonalen Subventionsrechts als Ausfluss der Tatsache, dass künftig in Bereichen mit Programmvereinbarungen die Kantone Subventionsgeber sind (vgl. Ziffer 3.2.5);
- c. Überprüfung der Notwendigkeit von kantonalem Übergangsrecht.

Ohne diese Massnahmen auf kantonomer Ebene wird es einerseits sowohl hinsichtlich des Abschlusses von Programmvereinbarungen mit dem Bund wie auch hinsichtlich der künftigen Ausrichtung von Beiträgen (sowie der Abwicklung altrechtlicher Beiträge) mit hoher Wahrscheinlichkeit zu erheblichen Problemen kommen. Andererseits genügen diese gesetzgeberischen Massnahmen, um die NFA im Bereich der Verbundaufgaben – zumindest ohne grössere Probleme und allenfalls nur vorläufig – umsetzen zu können.

Angesichts der knappen Zeitverhältnisse für die Umsetzung im ordentlichen Gesetzgebungsverfahren sowie angesichts der in der Regel personellen Ressourcen zur Betreuung der Umsetzungsprojekte kann es angezeigt sein, dass ein Kanton

- sich vorläufig auf diese gesetzgeberischen Massnahme konzentriert und beschränkt;
- die Umsetzung allenfalls vorläufig auf dem Verordnungsweg vornimmt, soweit das kantonale Verfassungsrecht dies zulässt.³⁵⁰

³⁴⁷ Vgl. z.B. im Kanton Bern Artikel 47 Absatz 2 FiG [BE].

³⁴⁸ Vgl. *NFA Botschaft 2*, BBI 2005 6267.

³⁴⁹ Vgl. *NFA Botschaft 2*, BBI 2005 6268.

³⁵⁰ Vgl. dazu Ziffer 3.1.2.

5.1.1.2 Ergänzender gesetzgeberischer Handlungsbedarf

Ergänzend zum zwingenden gesetzgeberischen Handlungsbedarf sollten *alle Kantone* zumindest folgende gesetzgeberische Anpassungen prüfen:

- Regelungen des innerkantonalen Verfahrens zum Abschluss von Programmvereinbarungen, insbesondere der Einbezug der Gemeinden und des Kantonsparlaments (Ziffer 3.2.2);
- Innerkantonale Zuweisung von Bundesmitteln (Ziffer 3.2.4);
- Neuregelung der Beziehungen zu den Gemeinden und zu anderen Leistungserstellern (Ziffer 3.2.6).

In *Kantonen mit WoV-Steuerung* sollte zudem abgeklärt werden, ob eine Abstimmung zwischen den Programmvereinbarungen und der Steuerung mit WoV notwendig oder sinnvoll ist und ob diese Änderungen in der kantonalen Gesetzgebung voraussetzt.

Diese ergänzenden Massnahmen dürften in den meisten Kantonen keine Dringlichkeit haben und könnten auch nach der Inkraftsetzung – in einer zweiten Staffel – ausgeführt werden.

5.1.1.3 Beurteilung des Umsetzungsgrades

Die Analyse der verfügbaren Unterlagen der besonders untersuchten Kantone³⁵¹ und der Interviews sowie weiterer Dokumente³⁵² führen hinsichtlich des *Umsetzungsgrades beim zwingenden gesetzgeberischen Handlungsbedarf* der Kantone zu folgendem Schluss:

- a. Die Notwendigkeit zur Regelung der Zuständigkeit zum Abschluss der Programmvereinbarungen wurde durchwegs erkannt. Alle untersuchten Konzeptpapiere und die im Entwurf vorhandene Vorlagen sehen entsprechende Gesetzesänderungen vor.
- b. Die Notwendigkeit zur Neugestaltung des kantonalen Subventionsrechts wurde in klar ersichtlicher Weise nur im Kanton Waadt (in genereller Weise³⁵³) sowie im Kanton Zürich (beschränkt auf die Waldgesetzgebung³⁵⁴) erkannt. Das Gesamtbild, das sich bietet, lässt vermuten, dass hier die zuständigen Fachpersonen in den Kantonen von falschen Voraussetzungen ausgehen, insbesondere von der Annahme, die Kantone würden künftig im Bereich von Globalbeiträgen auf der Grundlage von Programmvereinbarungen weiterhin nur Bundesbeiträge verwalten.
- c. Die Frage des kantonalen Übergangsrechts wurde in keinem der untersuchten Dokumente behandelt. Es kann allerdings sein, dass diese Frage erst beim Vorliegen konkreter Gesetzesvorlagen zur Behandlung kommt.

Nach der Beurteilung der Verfasser besteht die eigentliche Herausforderung bei der gesetzgeberischen Umsetzung der NFA im Bereich der Verbundaufgaben in den Kantonen in der Schaffung von kantonalem Subventionsrecht, das einerseits dem Kanton genügend Handlungsspielraum lässt und das andererseits mit der Bundesgesetzgebung sowie mit den voraussichtlichen Detailstrukturen (z.B. Produkten) und Inhalten der Programmvereinbarungen übereinstimmt. Diese Arbeiten benötigen – will man sie mit der notwendigen Qualität umsetzen – Zeit und Ressourcen sowie möglichst klare Vorgaben. Die diesbezügliche Situation in den Kantonen muss auf Grund der vorliegenden Studie als kritisch bezeichnet werden, wenn ein Inkrafttreten der NFA tatsächlich auf den 1. Januar 2008 anvisiert wird.

³⁵¹ Bern, Graubünden, Obwalden, Waadt und Zürich.

³⁵² Insbesondere der umfangreichen Vernehmlassungsunterlagen des Kantons Aargau.

³⁵³ Vgl. *Affolter*, S. 6.

³⁵⁴ Vgl. *Regierungsrat des Kantons Zürich*, Planungsbericht, Ziffer 2.36.

5.1.2 Unmittelbarer Handlungsbedarf beim Bund

Damit die Kantone die notwendigen gesetzgeberischen Massnahmen zeitgerecht vornehmen können, benötigen sie Unterstützung von den zuständigen Bundesämtern und zwar in folgender Hinsicht:

- Die Entwürfe der Änderungen des Ordnungsrechts auf Bundesebene sollten möglichst rasch in einer hoch konsolidierten Form verfügbar sein.
- Es gilt, auch in den anderen Fachbereichen hinsichtlich der Produktstruktur und des Controllings möglichst rasch den gleichen Stand zu erreichen, wie im Bereich Wald (effort 2).
- Die Kantone müssen hinsichtlich der gesetzgeberischen Umsetzung der NFA im Bereich der Programmvereinbarungen (und gegebenenfalls darüber hinaus) von den Bundesämtern unterstützt werden.³⁵⁵ Dies kann beispielsweise in einem ersten Schritt durch die rasche Verbreitung der Erkenntnisse der vorliegenden Studie erfolgen. Zudem könnte es allenfalls nützlich sein, für den Bereich des Umweltrechts zusammen mit Vertretern der Kantone Muster-Rechtsnormen zu entwickeln, die von den Kantonen mit kleinem (Anpassungs-)Aufwand übernommen werden können.

5.2 Merkpunkte für die Rechtsetzungsarbeiten in den Kantonen

5.2.1 Sicherstellen der zeitgerechten Umsetzung

Soll die NFA tatsächlich auf den 1. Januar 2008 in Kraft gesetzt werden und damit auf diesen Zeitpunkt auch in den Kantonen umgesetzt werden, so ist die Bereitstellung der angepassten Rechtsgrundlagen in den Kantonen zeitkritisch. Es empfiehlt sich deshalb im Sinne einer *Prioritätensetzung*, die folgenden gesetzgeberischen Massnahmen zu unterscheiden und nötigenfalls *gestaffelt* auszuführen:

- Massnahmen mit *zwingendem gesetzgeberischem Handlungsbedarf* (Zuständigkeit zum Abschluss von Programmvereinbarungen, kantonales Subventionsrecht, kantonale Übergangsbestimmungen; vgl. Ziffer 5.1.1.1).
- Massnahmen mit *ergänzendem gesetzgeberischem Handlungsbedarf* (innerkantonales Verfahren, innerkantonale Mittelzuweisung, Neuregelung der Beziehung zu den Gemeinden und zu weiteren Leistungserstellern; vgl. 5.1.1.2).

Die *Regelungen über die Zuständigkeit* zum Abschluss der Programmvereinbarungen müssen zudem *bereits vor dem 1. Januar 2008* in Kraft treten können, damit die Programmvereinbarungen vor der Einführung der NFA zwischen Bund und Kanton abgeschlossen werden können.

Wo dies das kantonale Recht zulässt, sollte die Möglichkeit einer *vorläufigen Regelung durch Verordnungsrecht*³⁵⁶ im Bereich des zwingenden gesetzgeberischen Handlungsbedarfs in Betracht gezogen werden. Dies würde es insbesondere auch ermöglichen, trotz allfälliger Staffelung die Anpassungen auf Gesetzesstufe dem Kantonsparlament in einer einzigen Vorlage zu unterbreiten.

Eine Staffelung der gesetzgeberischen Arbeiten im vorstehend skizzierten Sinn hätte zudem den Vorteil, dass für die innerkantonale Diskussion einer allfälligen Neugestaltung der Beziehungen zu den Gemeinden und zu anderen Leistungserstellern³⁵⁷ sowie für eine allfällige Abstimmung der Programmsteuerung im Bereich der Verbundaufgaben mit der kantonalen WoV-Steuerung³⁵⁸ die notwendige Zeit zur Verfügung steht.

³⁵⁵ Die vorliegende Studie ist ein erster Schritt dazu.

³⁵⁶ Vgl. dazu ausführlich Ziffer 3.1.2.

³⁵⁷ Vgl. Ziffer 3.2.6.

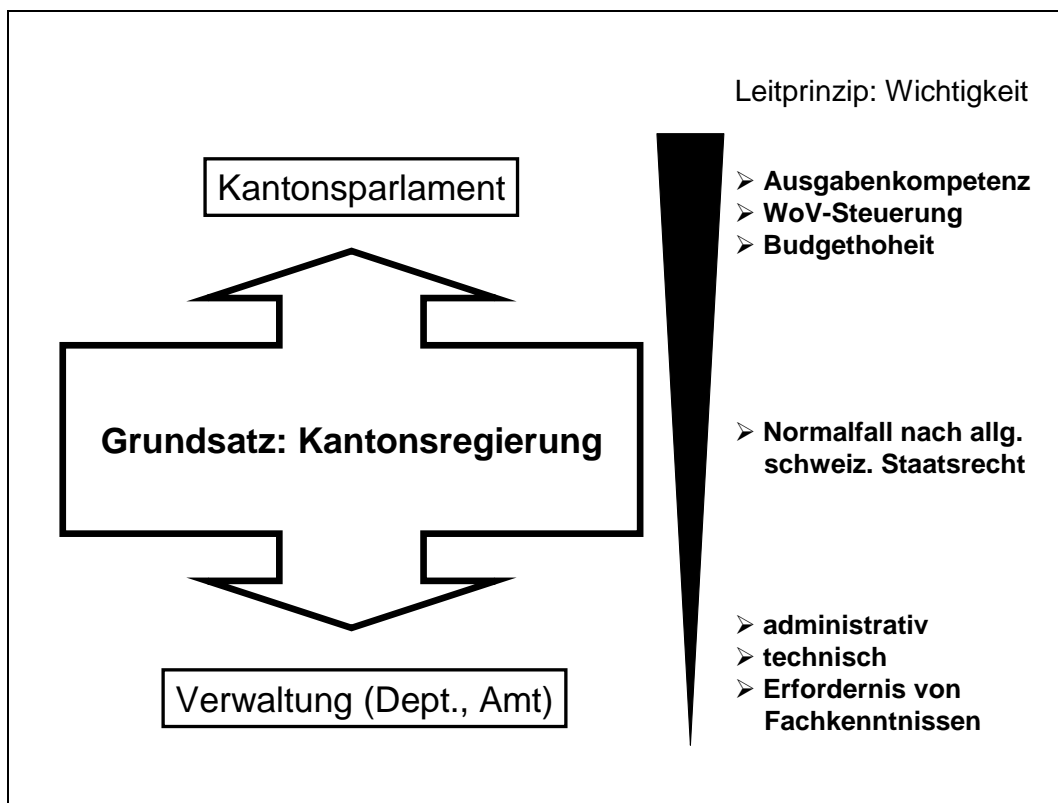
³⁵⁸ Vgl. Ziffer 3.2.3.

5.2.2 Regelung der Zuständigkeit zum Abschluss der Programmvereinbarungen

Leitprinzip zur Festlegung der Zuständigkeit zum Abschluss von Programmvereinbarungen ist die *Wichtigkeit*.³⁵⁹ Die *Zuständigkeit zum Abschluss von Programmvereinbarungen in den Kantonen* sollte grundsätzlich *bei der Kantonsregierung* liegen. Von dieser grundsätzlichen Zuständigkeitsordnung soll aus folgenden Gründen abgewichen werden können.

- Zuständigkeit des *Parlaments* aus staatsrechtlichen bzw. finanzrechtlichen.³⁶⁰
- Möglichkeit der *Delegation an die Verwaltung* (Direktion bzw. Departement oder nachgelagerte Verwaltungseinheiten) nach Massgabe der Tragweite der Vereinbarung bzw. auf Grund des Überwiegens des Erfordernisses von hohen fachlichen Kenntnissen.

Abbildung 3: Zuständigkeit zum Abschluss von Programmvereinbarungen³⁶¹



Soweit keine staatsrechtlichen oder staatspolitischen Gründe dagegen sprechen, empfiehlt es sich, die Zuständigkeit bei der Verwaltungsspitze anzusiedeln oder doch wenigstens im Gesetz die Kantonsregierung zu ermächtigen, ihre Zuständigkeit durch Verordnung an das Departement zu delegieren³⁶².

Für die Verankerung dieser Zuständigkeit genügt grundsätzlich eine Rechtsnorm auf Gesetzesstufe. Eine Verankerung der neuen Regierungskompetenz *in der Kantonsverfassung* ist allerdings notwendig, wenn (alternativ)

- keine generelle Zuständigkeit der Kantonsregierung zur Wahrnehmung der Aussenbeziehungen in der Kantonsverfassung besteht;

³⁵⁹ Vgl. dazu ausführlich und mit Verweisungen Ziffer 3.2.1.2.

³⁶⁰ Dazu ausführlich Ziffer 3.2.3.3.

³⁶¹ Aus der Präsentation zu einem Referat von *Daniel Kettiger*, gehalten anlässlich eines Seminars der KdK vom 4. Mai 2006 in Bern.

³⁶² Der Kanton Bern sieht in seinem Gesetzesentwurf eine solche Delegationsmöglichkeit ausdrücklich vor, vgl. *Finanzdirektion des Kantons Bern*, Umsetzungsbericht BE, S. 31.

- Zuständigkeiten des Kantonsparlaments eingeschränkt werden, die explizit in der Kantonsverfassung verankert sind;
- Zuständigkeiten der Stimmberechtigten beschnitten werden, die explizit in der Kantonsverfassung verankert sind.

In *gesetzssystematischer Hinsicht* bieten sich zwei Modelle zur Verankerung der Abschlusszuständigkeit im kantonalen Gesetzesrecht an: Eine *generelle Norm in der Querschnittsgesetzgebung* oder *Einzelnormen in der Fachgesetzgebung*.

5.2.3 Anpassung und Ergänzung des kantonalen Subventionsrechts

Wie schon mehrfach erwähnt³⁶³, besteht das *Subventionsverhältnis* künftig nicht mehr vom Bund zu den einzelnen Leistungserbringern, sondern nur noch *zu den Kantonen*. Wenn die Kantone im Rahmen der Umsetzung der Programmvereinbarung die mittels pauschalen oder globalen Bundesbeiträgen erhaltenen *Gelder an Dritte* (Gemeinden, Private, etc.) weitergeben, dann handelt es sich dabei um ein *kantonales Subventionsverhältnis*, das ausschliesslich dem kantonalen Subventionsrecht untersteht und entsprechender (dem Legalitätsprinzip genügender) Grundlagen im kantonalen Recht bedarf.

Bei der Untersuchung der Situation in der kantonalen Gesetzgebung (in der Regel in der Fachgesetzgebung) wird man archetypisch auf folgende Regelungsmuster stossen, die jeweils einer anderen gesetzgeberischen Massnahme bedürfen:

| Bestehende Regelung | Problematik | Massnahme |
|--|---|---|
| Es fehlen entsprechende kantonale Subventionstatbestände. | Damit fehlt es im kantonalen Recht an einer genügenden Rechtsgrundlage für Beiträge an Gemeinden und an Dritte. | Subventionstabestände schaffen |
| Es bestehen entsprechende Subventionstatbestände im kantonalen Recht, die Zusicherung kantonalen Beiträge ist aber von der Zusicherung von Bundesbeiträgen abhängig (dem Grundsatz nach oder bezüglich Beitragshöhe) | Bestehende kantonale Subventionstatbestände sind häufig an die Zusicherung von Bundessubventionen gebunden. ³⁶⁴ Eine solche Koppelung ist mit der NFA nicht mehr möglich. | Koppelung in der entsprechenden Erlassbestimmung streichen, den Subventionstatbestand aber bestehen lassen und nötigenfalls durch eine kantonale Bemessungsregel ergänzen. |
| Es bestehen entsprechende Subventionstatbestände ohne Bezugnahme auf Bundesrecht oder Bundesbeiträge. | Hier genügt die kantonale Gesetzgebung grundsätzlich bereits den Anforderungen der NFA. Allenfalls ist zu überlegen, ob eine inhaltliche-qualitative Bezugnahme auf das Bundesrecht geschaffen werden soll. | --- |
| Es bestehen allgemeine Bestimmungen über die Koppelung an Bundesbeiträge | Eine solche Koppelung ist mit der NFA nicht mehr möglich. | Rechtsnorm ersatzlos streichen. |
| Es besteht eine Plafonierung (Höchstgrenze) der Kantonsbeiträge gemessen an den Gesamtkosten des Vorhabens bzw. der Leistung. | Solche Obergrenzen wurden bisher oft verankert, um zu vermeiden, dass Bundes- und Kantonsbeitrag zusammen die gesamten Kosten decken bzw. allenfalls überdecken. Sie können unter der NFA zu einer Senkung der Gesamtsubventionen führen, die unerwünscht sein kann. ³⁶⁵ | Höchstgrenzen des Anteils des Kantonsbeitrags an den Gesamtkosten anpassen (i.d.R. erhöhen) oder streichen. Letzteres bedingt eventuell die Schaffung einer neuen kantonalen Bemessungsregel. |

³⁶³ Vgl. vorstehend Ziffer 2.4.6 (insbesondere auch Abbildung 2) und Ziffer 3.2.5.

³⁶⁴ Vgl. Ziffer 3.2.5.2, mit einem Beispiel.

³⁶⁵ Vgl. Ziffer 3.2.5.3.

Die neuen kantonalen Subventionstatbestände müssen sich einerseits eng an die neuen bundesrechtlichen Subventionstatbestände halten und müssen andererseits auch dem materiellen Bundesrecht im entsprechenden Fachbereich Rechnung tragen. Dieser doppelten Anforderung an die neuen kantonalen subventionsrechtlichen Regelungen kann durchaus auch dadurch Rechnung getragen werden, indem die entsprechenden Rechtsnormen im kantonalen Gesetz direkt an die entsprechende Regelung im Bundesgesetz anknüpft. Eine neue kantonale Rechtsnorm könnte somit folgende Ausgestaltung haben (hier am Beispiel des Wasserbaus):

§ XY. Beiträge an den Vollzug von Bundesrecht

¹ Der Kanton leistet Abgeltungen an Massnahmen des Hochwasserschutzes, wenn

- a. es sich um Massnahmen gemäss Artikel 6 des Bundesgesetzes vom 21. Juni 1991 über den Wasserbau (WBG) handelt;
- b. die Massnahmen den Zielsetzungen und Prioritäten der Programmvereinbarung zwischen der Schweizerischen Eidgenossenschaft und dem Kanton für den betreffenden Realisierungszeitraum entspricht, und
- c. die Massnahme den Voraussetzungen von Artikel 9 WBG entspricht.

² Die Kantonsbeiträge bemessen sich nach der Gefahr für Menschen und Sachwerte, nach dem voraussichtlichen Schutzgrad und nach ihrem Anteil an der Zielerfüllung der Programmvereinbarung. Sie entsprechen höchstens XX Prozent der beitragsberechtigten Kosten.

Letztlich muss die *Möglichkeit der Prioritätensetzung* gesetzlich verankert sein (als Grundrechtseingriff gemäss Artikel 36 Absatz 1 BV grundsätzlich in einem formellen Gesetz). Als Beispiel für eine derartige Rechtsnorm, kann Artikel 13 SuG dienen.

5.3 Empfehlungen an das BAFU

Dem BAFU wird empfohlen, im Sinne von unterstützenden Massnahmen

- a. im Sinne einer Sofortmassnahme die vorliegende Studie bzw. deren Inhalt den zuständigen Fachpersonen so rasch als möglich zugänglich zu machen und gegebenenfalls zusätzlich an Fachtagungen und Fachkonferenzen zu vermitteln;
- b. die Arbeiten an den Entwürfen der Änderungen im Verordnungsrecht sowie die Arbeiten hinsichtlich der Produktstruktur und des Controllings der Programmvereinbarungen mit hoher Priorität voranzutreiben;
- c. den Bedarf für und die Möglichkeiten zur Schaffung von Musterbestimmungen des kantonalen Rechts abzuklären.

ANHANG I: Materialien, Berichte und Literatur

Verwaltungsdokumente

- Botschaft der Regierung an den Grossen Rat vom 10. Januar 2006: Beitritt des Kantons Graubünden zur Rahmenvereinbarung für die interkantonale Zusammenarbeit mit Lastenausgleich.
- Botschaft vom 14. November 2001 zur Neugestaltung des Finanzausgleichs und der Aufgaben zwischen Bund und Kantonen (NFA) (*NFA Botschaft 1*), BBl 2002 2291 ff.
- Botschaft vom 7. September 2005 zur Ausführungsgesetzgebung zur Neugestaltung des Finanzausgleichs und der Aufgabenteilung zwischen Bund und Kantonen (NFA) (*NFA Botschaft 2*), BBl 2005 6029 ff.
- Bundesamt für Justiz*: Diskussionspapier *RADISEL*: Verbundaufgaben und Programmvereinbarungen; internes Arbeitspapier vom 27. Juni 2002, (erstellt durch Ursula Abderhalden).
- Bundesbeschluss vom 3. Oktober 2003 zur Neugestaltung des Finanzausgleichs und der Aufgabenteilung zwischen Bund und Kantonen (NFA) (*Bundesbeschluss NFA*), BBl 2003 6591 ff.
- Bundesgesetz über die Schaffung und Änderung von Erlassen zur Neugestaltung des Finanzausgleichs und der Aufgabenteilung zwischen Bund und Kantonen (NFA), Entwurf und Antrag des Bundesrates vom 7. September 2005, BBl 2005 6305 (*E-Bundesgesetz NFA*)
- BUWAL* (Hrsg.): *effor2* – Konzeptbericht. Wirkungsorientierte Subventionspolitik im Rahmen des Waldgesetzes; Umwelt-Materialien Nr. 145; Bern 2002 (*Bericht effor2*).
- BUWAL* (Hrsg.): *effor2*: Aktueller Stand des Projektes und Übergangsfragen; Arbeitspapier für den Workshop mit den Kantonen vom 7. September 2005 (*Aktueller Stand*).
- BUWAL* (Hrsg.): Leistungsorientierte Subventionspolitik im Bereich des WaG; Detailbericht; Dezember 2004 (*Detailbericht*).
- BUWAL* (Hrsg.): Waldprogramm Schweiz (*WAP-CH*). Handlungsprogramm 2004-2015; Schriftenreihe Umwelt Nr. 363; Bern 2004.
- Departement Finanzen und Ressourcen des Kantons Aargau*: Neugestaltung des Finanzausgleichs und der Aufgabenteilung zwischen Bund und Kantonen (NFA). Ausführungsgesetzgebung Kanton Aargau; *Erläuterungsbericht* vom 23. Januar 2006 für die Vernehmlassung.
- Der neue Finanzausgleich zwischen Bund und Kantonen. Konkretisierung der Grundzüge vom 1. Februar 1996; Schlussbericht vom 31. März 1999 der vom Eidg. Finanzdepartement (EFD) und der Konferenz der Kantonsregierungen (KdK) gemeinsam getragenen Projektorganisation (*Schlussbericht NFA*).
- Finanz- und Militärdepartement des Kantons Graubündens*: Umsetzung der NFA im Kanton Graubünden. Projektstand und Konzept für weiteres Vorgehen; Bericht vom 31. Oktober 2005.
- Finanzdirektion des Kantons Bern*: Vernehmlassungsunterlagen vom 1. Februar 2006 zur Umsetzung der NFA im Kanton Bern (Vernehmlassungsverfahren eröffnet mit Regierungsratsbeschluss vom 7. Februar 2006); insbesondere Entwurf des Berichts des Regierungsrates an den Grossen Rat betreffend Umsetzung der Neugestaltung des Finanzausgleichs und der Aufgaben zwischen Bund und Kantonen (NFA) (*Umsetzungsbericht BE*).
- Kanton Graubünden*: Planungsbericht GRiforma 2006, < <http://www.fmd.gr.ch/griforma/download/planungsbericht-2006.pdf>>.
- Neugestaltung des Finanzausgleichs und der Aufgabenteilung zwischen Bund und Kantonen (NFA); Schlussbericht vom 24. September 2004 über die Ausführungsgesetzgebung, vorgelegt von der vom Eidgenössischen Finanzdepartement (EFD) und der Konferenz der Kantonsregierungen (KdK) gemeinsam getragenen der Projektorganisation (*Vernehmlassungsbericht*).
- NFA-Umsetzung in Uri; Planungsbericht vom 3. Februar 2006.

- Projektleitung NFA*: Ergänzungsbericht vom 16. November 2005 zuhanden der NFA-Spezialkommission SR für die Sitzung vom 24./25. November 2005.
- Rechtsetzungsrichtlinien des Kantons Bern; Modul 7: NEF-Rechtsetzung; Fassung vom 16. April 2003.
- Regierungsrat des Kantons Freiburg*: *Rapport* No 230 du 8 novembre 2005 du Conseil d'Etat au Grand Conseil sur la mise en oeuvre dans le canton de Fribourg de la Réforme de la péréquation financière et de la répartition des tâches entre la Confédération et les cantons (RPT)
- Regierungsrat des Kantons Obwalden*: Beschluss Nr. 542 vom 26. April 2006 betreffend Neugestaltung des Finanzausgleichs und der Aufgabenteilung zwischen Bund und Kantonen (NFA): Projektorganisation; Kantonale Umsetzung.
- Regierungsrat des Kantons Zürich*: Beschluss Nr. 1914 vom 17. Dezember 2003, Interpellation Ramseyer „Auswirkungen der Neugestaltung des Finanzausgleichs (NFA) auf die Mitwirkungsmöglichkeiten des Parlaments (KR-Nr. 331/2003).
- Regierungsrat des Kantons Zürich*: KEF 2006 – 2009; Planungsbericht NFA (Stand 31. August 2005).
- Schweizerische Konferenz der kantonalen Gesundheitsdirektorinnen und -direktoren*: Finanzierung der *Spitex*-Leistungen nach Inkrafttreten der NFA. Übersicht über den formalen Regelungsbedarf in den Kantonen; Arbeitspapier 47.62 vom 15. August 2005.

Gutachten und Referate

- Affolter, Simon*: Quels sont les effets juridiques pour le Canton de l'introduction de la convention-programme ent tant que nouvelle forme de collaboration entre la Confédération et les cantons ?
- B, S, S.*, Effer2 – Teilprojekt „Neugestaltung der Bundesbeiträge“. Vorschläge für die Ausgestaltung der Zahlungen des Bundes im Rahmen von Programmvereinbarungen in der Waldpolitik; Kurzfassung; Basel 2003.
- Biaggini, Giovanni*: Neuer Finanzausgleich. Expertise zu diversen Rechtsfragen betreffend „Verbundaufgaben“ und „Programmvereinbarungen“; Gutachten vom 31. August 2000 im Auftrag der Schweizerischen Eidgenossenschaft (vertreten durch die Eidgenössische Finanzverwaltung) und der Konferenz der Kantonsregierungen (KdK).
- Brosi, Andrea/Ruppeiner, Gisela/Siegenthaler, Carole*: Kostenrechnung für Spezialfinanzierungen von Einwohnergemeinden. Am Beispiel der Wasserversorgung; Projektarbeit 3. Studienjahr; Fachhochschule Solothurn-Nordwestschweiz; Olten 2001, <http://www.so.ch/de/data/pdf/vwd/vdgem/pub_gem_2001_kostenrechnung_ges.pdf>.
- Kettiger, Daniel*: Rechtsfragen bei der Umsetzung der Neugestaltung des Finanzausgleichs und der Aufgaben (NFA) im Bereich Umwelt, Wald und Landschaft auf Verordnungsstufe; Gutachten vom 7. Dezember 2004 im Auftrag des Bundesamtes für Umwelt, Wald und Landschaft (BUWAL).
- Stadler, Markus*: Umsetzung der NFA – allgemeiner Handlungsbedarf der Kantone; Referat gehalten anlässlich des Regierungsseminars vom 9. Januar 2004 in Interlaken.
- Tschannen, Pierre/Wyss, Daniela*: Verfassungsgrundlagen des Bundes im Bereich der Geoinformation, Rechtsgutachten vom 24. September 2004 zuhanden des Bundesamtes für Landestopografie.

Literatur

- Abderhalden, Ursula*: Möglichkeiten und Grenzen der interkantonalen Zusammenarbeit unter besonderer Berücksichtigung der internationalen Integration; Freiburg 1999.
- Biaggini, Giovanni*: St. Galler Kommentar zu Artikel 178 BV, in: Ehrenzeller et al., Die Schweizerische Bundesverfassung, Kommentar; Zürich 2002.
- Brunner, Stephan C.*: Kantonale staatlichkeit im Wandel: Die Kantonsparlamente vor der Herausforderung kooperativer Handlungsformen; LeGes 2004/1, S. 131 ff.
- Bundesamt für Justiz* (Hrsg.): Gesetzgebungslaufplan; 2. Aufl.; Bern 2002.

- Feuz, Roland: Materielle Gesetzesbegriffe; Bern 2002.
- Häfelin, Ulrich/Haller, Walter: Schweizerisches Bundesstaatsrecht; 6. Aufl.; Zürich 2005.
- Häfelin Ulrich/Haller, Walter/Keller, Helen: Bundesgericht und Verfassungsgerichtsbarkeit nach der Justizreform; Supplement zur 6. Auflage des „Schweizerischen Bundesstaatsrechts“; Zürich 2006.
- Häfelin, Ulrich/Müller, Georg: Allgemeines Verwaltungsrecht; 4. Aufl.; Zürich 2002.
- Hänni, Peter: § 28 Verträge zwischen den Kantonen und zwischen Bund und Kantonen, in: Thürer, Daniel et al. (Hrsg.): Verfassungsrecht der Schweiz; Zürich 2001, S. 443 ff.
- Hangartner, Yvo, St. Galler Kommentar zu Artikel 5 Absatz 4 BV, in: Ehrenzeller et al., Die Schweizerische Bundesverfassung, Kommentar; Zürich 2002.
- Hangartner, Yvo: St. Galler Kommentar zu Artikel 191 BV, in: Ehrenzeller et al., Die Schweizerische Bundesverfassung, Kommentar; Zürich 2002.
- Kägi-Diener, Regula: St. Galler Kommentar zu Art. 50 BV, in: Ehrenzeller et al., Die Schweizerische Bundesverfassung, Kommentar; Zürich 2002.
- Kälin, Walter: Gesetz und Verordnung, in: Kälin, Walter/Bolz, Urs (Hrsg.), Handbuch des bernischen Verfassungsrechts, Bern 1995, S. 140 f.
- Kettiger, Daniel: Aufgabenteilung von Regierung und Parlament bei der wirkungsorientierten Steuerung – Gedanken und Thesen zur Gewaltenteilung unter NPM, Aktuelle Juristische Praxis (AJP/PJA) 5/2000, S. 521 ff.
- Kettiger, Daniel: Typologie der schweizerischen Rechtserlasse; ius.full 1/2005, S. 39 ff.
- Knapp, Blaise: St. Galler Kommentar zu Art. 48 BV, in: Ehrenzeller et al., Die Schweizerische Bundesverfassung, Kommentar; Zürich 2002.
- Lienhard, Andreas: Staats- und verwaltungsrechtliche Grundlagen für das New Public Management in der Schweiz. Analyse – Anforderungen – Impulse (NPM); Bern 2005.
- Lienhard, Andreas: Einbezug von Privaten bei der Gewährleistung des Umweltschutzes – Kooperations- und Auslagerungsvereinbarungen als Vollzugsinstrumente; URP 1/2006, S. 1 ff.
- Mächler, August: Vertrag und Verwaltungsrechtspflege. Ausgewählte Fragen zum vertraglichen Handeln der Verwaltung und zum Einsatz des Vertrages in der Verwaltungsrechtspflege; Zürich/Basel/Genf 2005.
- Maurer, Hans: Kommentare zu Artikel 18c und Artikel 18d NHG, in: Keller, Peter M. et al. (Hrsg.), Kommentar NHG; Zürich 1997, S. 411 ff. bzw. 431 ff.
- Poledna, Tomas: Neugestaltung des Finanzausgleichs und der Aufgabenverteilung zwischen Bund und Kantonen (NFA) – Auswirkungen auf Organisation und Kompetenzzuteilung im Bereich der AHV/IV; SZS/RSAS 48/2004, S. 506 ff.
- Richli, Paul: Zweck und Aufgabe der Eidgenossenschaft im Lichte des Subsidiaritätsprinzips; ZSR NF 117, 1998, II, S. 139 ff.
- Ruch, Alexander: St. Galler Kommentar zu Artikel 49 BV, in: Ehrenzeller et al., Die Schweizerische Bundesverfassung, Kommentar; Zürich 2002.
- Ruch, Alexander: St. Galler Kommentar zu Artikel 186 BV, in: Ehrenzeller et al., Die Schweizerische Bundesverfassung, Kommentar; Zürich 2002.
- Sägesser, Thomas: St. Galler Kommentar zu Artikel 173 Absatz 1 Buchstabe e BV, in: Ehrenzeller et al., Die Schweizerische Bundesverfassung, Kommentar; Zürich 2002.
- Schaerer, Barbara: Subventionen des Bundes zwischen Legalitätsprinzip und Finanzrecht; Chur/Zürich 1992.
- Schneider, Ulrich: Legalitätsprinzip und finales Recht, Bern 2001.
- Schöni, Armin: Le contrôle parlementaire des conventions intercantionales; Working paper de l'IDHEAP 4/2004
- Schwaller, Urs: Auswirkungen der NFA auf die Parlamente: Stellungnahme aus der Sicht der Konferenz der Kantonsregierungen; Parlament, Parlamento 3/03, S. 15 ff.
- Schweizer, Rainer J.: St. Galler Kommentar zu Art. 3 BV, in: Ehrenzeller et al., Die Schweizerische Bundesverfassung, Kommentar; Zürich 2002.
- Schweizer, Rainer J.: Vereinbarungen über Programme und Leistungsangebote als neuer Form der Zusammenarbeit zwischen Bund und Kantonen, in: Ehrenzeller, Bernhard et al. (Hrsg.): Der Verfassungsstaat vor neuen Herausforderungen; FS Yvo Hangartner; St. Gallen/Lachen 1998, S. 465 ff.; der Aufsatz beruht auf einem Gutachten vom September 1997 zu Handen der Projektorganisation NFA.

- Stauffer*, Thomas P.: St. Galler Kommentar zu Artikel 167 BV, in: Ehrenzeller et al., Die Schweizerische Bundesverfassung, Kommentar; Zürich 2002.
- Tschannen*, Pierre: Staatsrecht der Schweizerischen Eidgenossenschaft; Bern 2004.
- Tschannen*, Pierre/*Zimmerli*, Ulrich: Allgemeines Verwaltungsrecht; 2. Aufl.; Bern 2005
- Zimmerli*, Ulrich, Der neue Finanzausgleich als staatsrechtliche Bewährungsprobe für den schweizerischen Föderalismus, in: Institut für öffentliches Recht der Universität Bern (Hrsg.), Der Staat vor den Herausforderungen des 21. Jahrhunderts, Bern 2004, S. 158 ff.

ANHANG II: Rechtserlasse**Schweizerische Eidgenossenschaft**

| | |
|-------|---|
| BGF | Bundesgesetz vom 21. Juni 1991 über die Fischerei, SR 923.0 |
| BV | Bundesverfassung der Schweizerischen Eidgenossenschaft vom 18. April 1999 |
| FHG | Bundesgesetzes vom 6. Oktober 1989 über den eidgenössischen Finanzhaushalt (Finanzhaushaltgesetz), SR 611.0 |
| FiLaG | Bundesgesetz vom 3. Oktober 2003 über den Finanz- und Lastenausgleich, SR 613.2 |
| FVAV | Verordnung der Bundesversammlung über die Finanzierung der amtlichen Vermessung (Entwurf vom 7. September 2005), BBI 2005 6363 |
| GSchG | Bundesgesetz vom 24. Januar 1991 über den Schutz der Gewässer (Gewässerschutzgesetz, SR 814.20 |
| GVG | Bundesgesetz vom 23. März 1962 über den Geschäftsverkehr der Bundesversammlung sowie über die Form, die Bekanntmachung und das Inkrafttreten ihrer Erlasse (Geschäftsverkehrsgesetz), AS 1962 773 (ausser Kraft). |
| JSG | Bundesgesetz vom 20. Juni 1986 über die Jagd und den Schutz wildlebender Säugetiere und Vögel (Jagdgesetz), SR 922.0 |
| LSV | Lärmschutz-Verordnung vom 15. Dezember 1986, SR 814.41 |
| MinVG | Bundesgesetz vom 22. März 1985 über die Verwendung der zweckgebundenen Mineralölsteuer, SR 725.116.2 |
| nFHG | Bundesgesetzes vom 7. Oktober 2005 über den eidgenössischen Finanzhaushalt (Finanzhaushaltgesetz), BBI 2005 5973 (noch nicht in Kraft) |
| NHG | Bundesgesetz vom 1. Juli 1966 über den Natur- und Heimatschutz, SR 451 |
| ParlG | Bundesgesetz vom 13. Dezember 2002 über die Bundesversammlung (Parlamentsgesetz), SR 171.11. |
| RVOG | Regierungs- und Verwaltungsorganisationsgesetz vom 21. März 1997, SR 172.010 |
| RVOV | Regierungs- und Verwaltungsorganisationsverordnung vom 25. November 1998, SR 172.010.1 |
| SuG | Bundesgesetz vom 5. Oktober 1990 über Finanzhilfen und Abgeltungen (Subventionsgesetz), SR 616.1 |
| USG | Bundesgesetz vom 7. Oktober 1983 über den Umweltschutz (Umweltschutzgesetz), SR 814.01 |
| VAV | Verordnung vom 18. November 1992 über die amtliche Vermessung, SR 211.432.2 |
| VBGF | Verordnung vom 24. November 1993 zum Bundesgesetz über die Fischerei, SR 923.01 |
| VwVG | Bundesgesetz vom 20. Dezember 1968 über das Verwaltungsverfahren, SR 172.021 |
| WaG | Bundesgesetz vom 4. Oktober 1991 über den Wald (Waldgesetz), SR 921.0 |
| WaV | Verordnung vom 30. November 1992 über den Wald (Waldverordnung), SR 921.01 |
| WBG | Bundesgesetz vom 21. Juni 1991 über den Wasserbau, SR 721.100 |
| ZGB | Schweizerisches Zivilgesetzbuch vom 10. Dezember 1907, SR 210 |

Kanton Aargau [AG]

| | |
|-------|--|
| KV AG | Verfassung des Kantons Aargau vom 25. Juni 1980, SAR 110.000 |
| VO | Steuer-Verordnung vom 29. Juni 2005 über die Steuerungsgebiete des Regierungsrates, SAR 612.111. |

Kanton Bern [BE]

| | |
|-------|---|
| FiG | Fischereigesetz vom 21. Juni 1995, BSG 923.11 |
| FILAG | Gesetz vom 27. November 2000 über den Finanz- und Lastenausgleich, BSG 631.1 |
| FLG | Gesetz vom 26. März 2002, über die Steuerung von Finanzen und Leistungen, BSG 620.0 |
| FLV | Verordnung vom 3. Dezember 2003 über die Steuerung von Finanzen und Leistungen, BSG 621.1 |
| GRG | Gesetz vom 8. November 1988 über den Grossen Rat (Grossratsgesetz), BSG 151.21. |
| JWG | Gesetz vom 25. März 2002 über Jagd und Wildtierschutz, BSG 922.11 |
| KV BE | Verfassung des Kantons Bern vom 6. Juni 1993, BSG 101.1 |
| KWaG | Kantonales Waldgesetz vom 5. Mai 1997, BSG 921.11. |
| LKV | Verordnung vom 5. November 1997 über die Erhaltung der Lebensgrundlagen und der Kulturlandschaften, BSG 910.112 |
| OrG | Gesetz vom 20. Juni 1995 über die Organisation des Regierungsrates und der Verwaltung (Organisationsgesetz), BSG 152.01 |
| StBG | Staatsbeitragsgesetz vom 16. September 1992, BSG 641.1 |

Kanton Basel-Landschaft [BL]

| | |
|-------|--|
| KV BL | Verfassung des Kantons Basel-Landschaft vom 17. Mai 1984, SR 131.222.2 |
|-------|--|

Kanton Graubünden [GR]

| | |
|------|--|
| --- | Gesetz vom 4. Juni 1989 über die Jagd und den Wildschutz im Kanton Graubünden, BRB 740.000 |
| KWaG | Kantonales Waldgesetz vom 25. Juni 1995, BRB 920.100 |

Kanton Obwalden [OW]

| | |
|-----|--|
| --- | Jagdverordnung vom 25. Januar 1991, GDB 651.11 |
|-----|--|

Kanton Solothurn [SO]

| | |
|--------|---|
| WaGSO | Waldgesetz vom 29. Januar 1995, BGS 931.11 |
| WoV-G | Gesetz vom 3. September 2003 über die wirkungsorientierte Verwaltungsführung, BGS 115.1 |
| WoV-VO | Verordnung vom 6. Juli 2004 zum Gesetz über die wirkungsorientierte Verwaltungsführung, BGS 115.11. |

ANHANG III: Abkürzungen

| | |
|--------|---|
| AB | Amtliches Bulletin der Bundesversammlung (Suffixe: N = Nationalrat, S = Ständerat) |
| BAFU | Bundesamt für Umwelt |
| BUWAL | Bundesamt für Umwelt, Wald und Landschaft (amtliche Bezeichnung des BAFU bis 31. Dezember 2005) |
| EFK | Eidgenössische Finanzkontrolle |
| IRV | Rahmenvereinbarung für die interkantonale Zusammenarbeit mit Lastenausgleich vom 24. Juni 2005 |
| KdK | Konferenz der Kantonsregierungen |
| KPM | Kompetenzzentrum für Public Management der Universität Bern |
| NFA | Neugestaltung des Finanzausgleichs und der Aufgaben (NFA) zwischen Bund und Kantonen |
| NPM | New Public Management |
| WoV | Wirkungsorientierte Verwaltungsführung |
| WAP-CH | Waldprogramm Schweiz |

ANHANG IV: Interviews

Um einen Einblick in die Situation in den Kantonen zu gewinnen, wurden die nachfolgend aufgeführten Interviews mit Fachpersonen geführt. Die Interviews dienten primär als interne Arbeitsgrundlage der Gutachter. Die Protokolle der Interviews werden deshalb vertraulich behandelt und sind nicht zugänglich.

Kanton Bern

- Thomas *Aeberhard*, Naturschutzinspektor des Kantons Bern, zusammen mit Dr. Christoph *Eberhard*, Rechtsabteilung der Volkswirtschaftsdirektion des Kantons Bern (VOL), Umsetzungsverantwortlicher NFA in der VOL (8. März 2006): Bereich Natur- und Landschaftsschutz
- Jürg *Hefti*, Generalsekretariat der Bau-, Verkehr- und Energiedirektion des Kantons Bern, zusammen mit Heinz *Roth*, Verantwortlicher Wasserbau (24. Februar 2006): Bereich Wasserbau
- Hansjürg *Wüthrich*, Projektleiter „effor 2 – Umsetzung BE“, Amt für Wald des Kantons Bern (8. März 2006): Bereich Wald

Kanton Graubünden

- Andrea *Florin*, Kantonsförster, Amt für Wald des Kantons Graubündens, zusammen mit Richard Walder, Stv. Kantonsförster, Amt für Wald des Kantons Graubündens (3. März 2006). Bereich Wald
- Josef *Hartmann*, Amt für Natur und Umwelt des Kantons Graubünden, zusammen mit Remo *Fehr*, Amt für Natur und Umwelt des Kantons Graubünden (3. März 2006): Natur- und Landschaftsschutz

Kanton Obwalden

- Peter *Lienert*, Amtsleiter/Kantonsförster, Amt für Wald und Raumentwicklung des Kantons Obwalden (15. März 2006): Bereiche Wald, Wasserbau und Natur- und Landschaftsschutz

Kanton Zürich

- Urs *Kuhn*, Stv. Leiter der Fachstelle Naturschutz des Kantons Zürich, zusammen mit Monika *Thuor*, Rechnungsführerin in der Fachstelle für Naturschutz des Kantons Zürich (7. März 2006)
- Gerhard *Stutz*, Leiter der Abteilung Wasserbau im Amt für Abfall, Wasser, Energie und Luft des Kantons Zürich, zusammen mit Daniel *Bruhlin*, Rechnungsführer im Amt für Abfall, Wasser, Energie und Luft des Kantons Zürich (10. März 2006)

Interviewleitfaden (Fragenkatalog):**1. Stand der Arbeiten**

- Welche Vorbereitungsarbeiten zur Umsetzung der NFA wurden auf gesamtkantonomer Ebene (z.B. durch die Finanzdirektion oder durch die Staatskanzlei) schon vorgenommen?
- Welche Vorbereitungsarbeiten zur Umsetzung der NFA wurden in Ihrem Fachbereich konkret schon vorgenommen?

2. Anpassung der Querschnitts- bzw. Verfahrensgesetzgebung

- Wird eine Anpassung der Organisationsgesetzgebung (insb. Stufe Regierung und Verwaltung) für notwendig erachtet? Wenn ja, inwiefern?
- Wird eine Anpassung der Finanzhaushaltsgesetzgebung für notwendig erachtet (insb. Globalbudgetierung, mittelfristige Steuerungsinstrumente)? Wenn ja, inwiefern?
- Wird eine Anpassung der Subventionsgesetzgebung (Staatsbeitragsgesetzgebung) für notwendig erachtet (vgl. auch vorgesehene Anpassungen im Subventionsgesetz des Bundes)? Wenn ja, inwiefern?
- Wird eine Anpassung der Finanz- und Lastenausgleichsgesetzgebung für notwendig erachtet? Wenn ja, inwiefern?
- Wird eine Anpassung der Gemeindegesetzgebung für notwendig erachtet? Wenn ja, inwiefern?
- Wird eine Anpassung des Submissionsrechts bzw. die Schaffung besonderer Regelungen für die Aufgabenübertragung an Dritte für notwendig erachtet? Wenn ja, inwiefern?
- Wird eine Anpassung der Verfahrensgesetzgebung für notwendig erachtet (insb. bzgl. Zustandekommen von Verträgen, Rechtsschutz, Leistungsstörungen, Publikation)? Wenn ja, inwiefern?
- Auf welcher Ebene sind entsprechende Anpassungen vorzunehmen (Verfassung, Gesetz oder Verordnung)? Wenn ja, inwiefern?
- Was ist aus Ihrer Sicht bezüglich der Querschnitts- und Verfahrensgesetzgebung weiter zu beachten?

3. Anpassung der Fachgesetzgebung

Im Bundesgesetz über den Natur- und Heimatschutz, im Bundesgesetz über den Wasserbau, im Umweltschutzgesetz, im Gewässerschutzgesetz, im Waldgesetz, im Jagdgesetz sowie im Fischereigesetz werden im Rahmen der NFA Änderungen beschlossen. Die nachfolgenden Fragen sind einerseits im Lichte dieser Änderungen und andererseits unter Berücksichtigung der ggf. bereits vorbereiteten Änderungen der Querschnitts- und Verfahrensgesetzgebung zu beantworten.

- Welchen Anpassungen ergeben sich daraus insgesamt (noch) in Ihren Fachbereichserlassen, insbesondere bezüglich
 - Kompetenzausscheidung Bund/Kantone sowie Kantone/Gemeinden
 - finale/wirkungsorientierte Gesetzgebung?
 - Steuerungsmechanismen (insb. Leistungsvorgaben, Finanzierungsregeln, Kontrollen)?
 - Instrumentarium und Abläufe?
 - Vollzugsordnung (interkantonal, Kanton, Gemeinden, Private)?
 - Zuständigkeiten (z.B. Programmvereinbarungen mit Bund sowie mit Gemeinden bzw. Dritten)?
- Auf welcher Ebene sind entsprechende Anpassungen vorzunehmen (Verfassung, Gesetz oder Verordnung)?
- Was ist aus Ihrer Sicht bezüglich der Fachgesetzgebung weiter zu beachten?

4. Fachspezifische Problemzonen

Wo sehen Sie in Ihrem Fachbereich die grössten (rechtlichen) Probleme bei der Umsetzung?